



205722

Int. Cl. B 62 B

MODELO DE UTILIDAD

por 20 años

A favor de JANE, S.A., razón social española, domiciliada en BARCELONA, Cartagena, 203. - - - - -

Por: "GANCHO-FIADOR PARA COHECITOS INFANTILES". - - - - -

MEMORIA DESCRIPTIVA

El presente modelo de utilidad se refiere a un gancho-fiador, especialmente diseñado para su aplicación a cochecitos infantiles, en sustitución de los actuales sistemas o medios de engatillado existentes en los mismos,
5 o bien como complemento de seguridad de los medios convencionales.

En efecto, es sabido que son varios los puntos estratégicos en los cochecitos infantiles en donde se
10 precisa disponer de un engatillado fácil y rápido de deshacer



para conseguir plegabilidad entre brazos del mismo.

En la actualidad los sistemas de engatillado existentes o son complejos o no cumplen con su función satisfactoriamente como ocurre por ejemplo con los sistemas de anillas que son bastante incómodos.

El presente modelo soluciona dicho problema a base de dar a conocer un gancho fiador, de muy fácil y simple ejecución y manipulación y de gran eficacia funcional, estando constituido por una placa articulada en uno de los brazos y provista en uno de sus laterales de un entrante en arco en prolongación del cual se prolonga la misma placa en un ala curvada de mayor longitud para evitar un desenganche fortuito, saliendo del otro lateral de la placa una aleta con un rebatimiento angular para accionamiento del gancho. El mentado entrante es el que procura el enganche al encajar en el mismo un pivote saliente del otro brazo articulado con el anterior.

Con el fin de facilitar la explicación se acompaña a la presente memoria descriptiva una hoja de dibujos en la que se ha representado un caso práctico de realización, el cual se cita sólo a título de ejemplo no limitativo del alcance del presente modelo de utilidad.

En dichos dibujos:

La figura 1 es una vista lateral del gancho-fiador en cuestión, en posición de cierre o engatillado de los brazos articulado a los que va asociado.

La figura 2 se corresponde con la propia vista lateral del gancho-fiador, abierto, permitiendo la articulación entre brazos.

Según tales figuras, el gancho-fiador para cochecitos

4637-2



infantiles, objeto del presente modelo de utilidad, está
constituído por una placa -1- articulada en un punto de
giro -2- solidario a uno de los brazos -3- a engatillar,
perteneciente por ejemplo al bastidor de un cochecito
5 infantil.

El otro brazo -4- lo constituye por ejemplo el
manillar de dicho cochecito y lleva otro punto de articu-
lación -5- con el bastidor -3-.

Para el engatillado de la posición relativa entre
10 ambos, el brazo -4- dispone de un pivote saliente -6-
destinado a encajar en un entrante en arco -7- de uno de
los laterales del gancho o placa -1-, junto al cual el mismo
se prolonga en una cola -8-, asimismo en arco y de mayor
longitud, que impida el desengatillado fortuito.

15 Por último, para mayor facilidad en la actuación
del gancho -1-, su otro lateral se prolonga en un ala -9-
con remate rebatido en un angular empujador -10-.

El modelo, dentro de su esencialidad, puede ser
llevado a la práctica en otras formas de realización que
20 difieran sólo en detalle de la indicada únicamente a título
de ejemplo, a las cuales alcanzará igualmente la protección
que se recaba. Podrá, pues, fabricarse este gancho-fiador
en cualquier forma y tamaño, con los medios y materiales
mas adecuados y los accesorios mas convenientes, por quedar
25 todo ello comprendido en el espíritu de las siguientes
reivindicaciones.

N O T A

Se reivindica como objeto del presente modelo de
utilidad:

- 1.- Gancho-fiador para cochecitos infantiles,



5 caracterizado esencialmente por estar constituido por una
placa articulada a uno de los elementos a engatillar y
provista de un entrante lateral en arco, seguido de una
cola asimismo en arco de mayor longitud para impedir la
salida fortuita del pivote a encajar en dicho entrante,
que es solidario del otro elemento a engatillar, articulado
a su vez con el anterior, disponiendo el propio gancho-fiador,
en su lateral opuesto al de situación del mentado entrante,
un apéndice para facilitar la manipulación del gancho.

10

2.- "GANCHO-FIADOR PARA COCHECITOS INFANTILES".

Consta la presente memoria descriptiva de cuatro
hojas mecanografiadas, foliadas, numeradas y escritas por
una sola cara acompañada de una lámina de dibujos.

Madrid, a - 6 SEP. 1974

JANE, S.A.

P.a.

MANUEL OBRADOR

F.P.

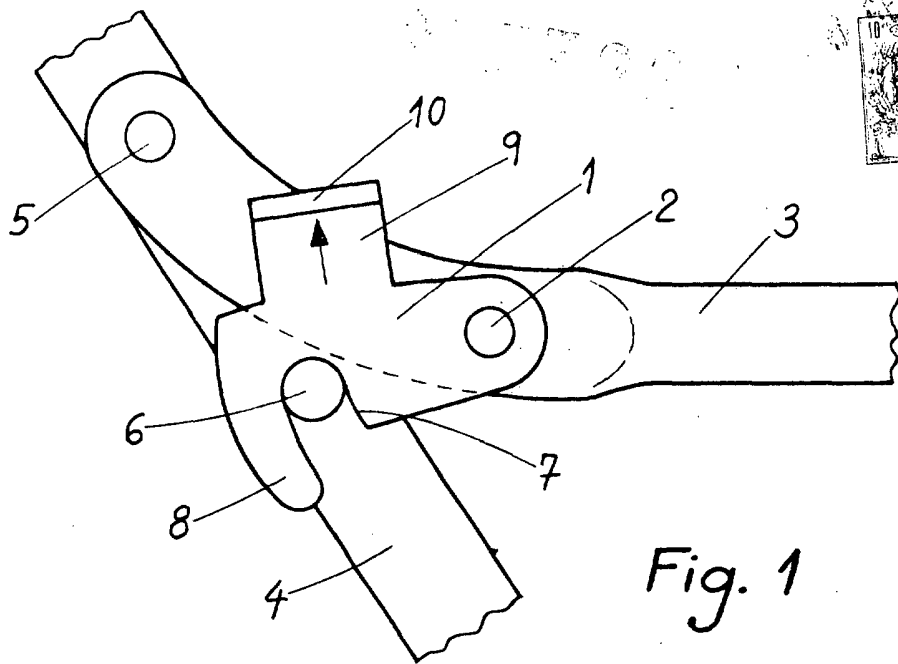


Fig. 1

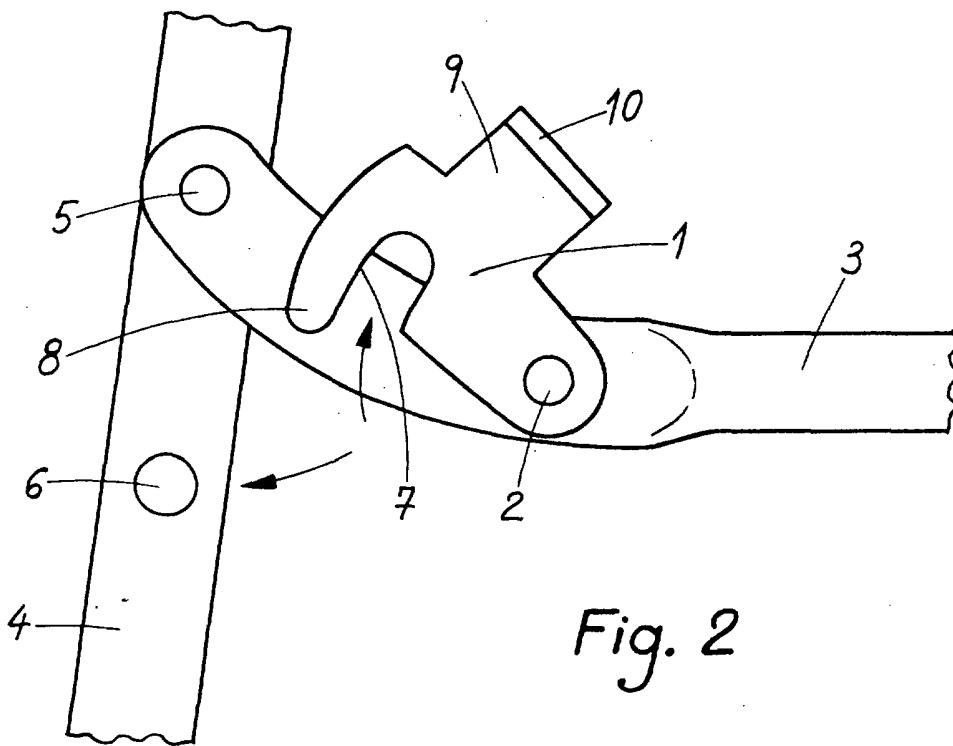


Fig. 2

Madrid, 6 Sepbre. 1974