

205710



Int. Cl.:	A47F
-----------	------

M O D E L O  
D E  
U T I L I D A D

por "EXPOSITOR PARA ABONOS", a favor de la firma española NITRIS  
ESPAÑOLA, S.A., domiciliada en BARCELONA, calle Lauria, 16-18.

= . =

MEMORIA DESCRIPTIVA

- La presente invención se refiere a un expositor que ha sido creado especialmente para los abonos destinados a las plantas y flores y en particular está dirigido al aficionado a las mismas en régimen casero. El expositor en cuestión cumple plenamente su finalidad de mostrar abonos envasados en los establecimientos de venta con buen éxito en el sentido de que dichos productos resultan atractivos en los citados establecimientos y se consigue un notable incremento de su venta. Por otra parte, el expositor de que se trata es de constitución sencilla, lo que revierte favorablemente en su industrialización, que resulta económica.
- 5.
- 10.

En razón de lo expuesto, el expositor para abonos de



referencia se caracteriza esencialmente por el hecho de consistir en un cuerpo de base que presenta un rebajo en el que es encajable amoviblemente en posición vertical la zona inferior de un envase que contiene el abono y es de forma prismática el cual, después de dicho encaje, sobresale con respecto al citado cuerpo de base. El envase presenta fotografías u otros motivos gráficos y leyendas relacionadas con el aludido producto. En dicho cuerpo de base se ha previsto una cavidad en la que encaja parcialmente una maceta con una planta, que sobresale del repetido cuerpo de base y que se regala al comprador al adquirirse el abono.

5.

10.

Para facilitar la explicación más detallada, se acompañan unos dibujos en los que se ha representado un caso práctico de realización de un expositor de las características indicadas, que se cita tan sólo a título de ejemplo no limitativo del alcance de este Modelo de Utilidad.

15.

En dichos dibujos:

La figura 1 ilustra el expositor en perspectiva, considerado solo, es decir, sin el abono a exponer ni la maceta con la planta de obsequio.

20.

Y la figura 2 es otra vista en perspectiva que representa el expositor en funciones de tal con los citados elementos sobre el mismo.

De acuerdo con los dibujos, el expositor para abonos que se describe consiste en un cuerpo prismático -1- que por su base inferior es apoyable sobre una superficie plana, tal como la de un mostrador, de un anaquel, escaparate, etc. Dicho cuerpo posee un entrante rectangular -2-, así como una cavidad -3- cilíndrica o ligeramente troncocónica.

25.

30.

En el entrante -2- encaja inferiormente un envase de



forma paralelepípedica rectorrectangular -4- que sobresale de la cara superior del cuerpo -1- y contiene el abono.

Dicho envase queda en posición vertical de manera muy visible y ostenta en una o en las dos caras mayores fotografías

5. en colores -5- de plantas y flores. Además, presenta espacios -6- para marcas y muestra en sus laterales leyendas -7- alusivas a la composición, modo de empleo del abono y otros datos importantes.

10. En la cavidad -3- del cuerpo -1- encaja una maceta -8- con una planta -9-, que se regalan al comprador del abono.

15. Es interesante insistir en el hecho de que el expositor descrito resulta muy ventajoso en las tiendas dedicadas a la venta de abonos de fondo y mantenimiento para plantas, porque el envase que contiene el producto resulta sumamente atractivo en orden a dicha venta, a lo que contribuye poderosamente la maceta -8- con la planta -9- de obsequio.

20. Por lo demás, debe hacerse constar que el Modelo, dentro de su esencialidad, puede ser llevado a la práctica en otras formas de realización que difieran tan sólo en detalle de la indicada únicamente a título de ejemplo, a las cuales alcanzará asimismo la protección que se recaba. Por tanto, podrá fabricarse el expositor de referencia en cualquier configuración y tamaño y con los materiales más convenientes,
25. por quedar todo ello así comprendido en el espíritu de las siguientes reivindicaciones.

= . =

N O T A

30. Descrito el objeto y utilidad de la presente invención, lo que se declara como no divulgado ni practicado en



España, comprende las reivindicaciones siguientes:

- 1ª.- Expositor para abonos, caracterizado esencialmente por el hecho de consistir en un cuerpo de base apoya-  
ble inferiormente sobre una superficie del lugar de la colo-  
5. cación del expositor, cuyo cuerpo presenta un entrante en el  
que es encajable amoviblemente por la parte inferior un enva-  
se que contiene el abono y sobresale superiormente de dicho  
cuerpo de manera que resultan muy visibles todos los gráficos  
que pueda presentar el envase, quedando completado el exposi-  
10. tor con una cavidad para el encaje parcial de una maceta con  
una planta.

2ª.- Expositor para abonos.

- Según se describe y reivindica en la presente memoria  
descriptiva que consta de cuatro hojas foliadas y escritas a  
15. máquina por una sola de sus caras, acompañadas de los dibujos  
reglamentarios.

Madrid, a

6 SET. 1974

p. a.

M.º LUISA ISERN CUYAS

p. p.



Fig. 1

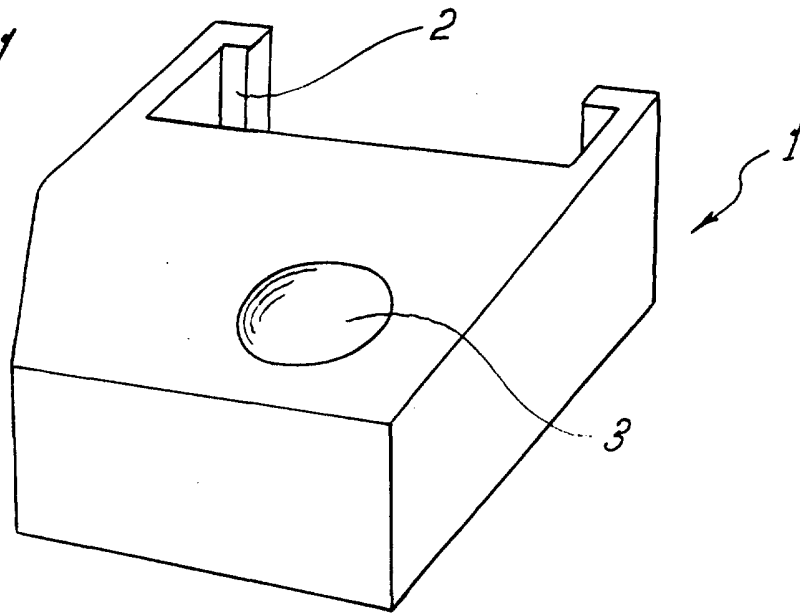
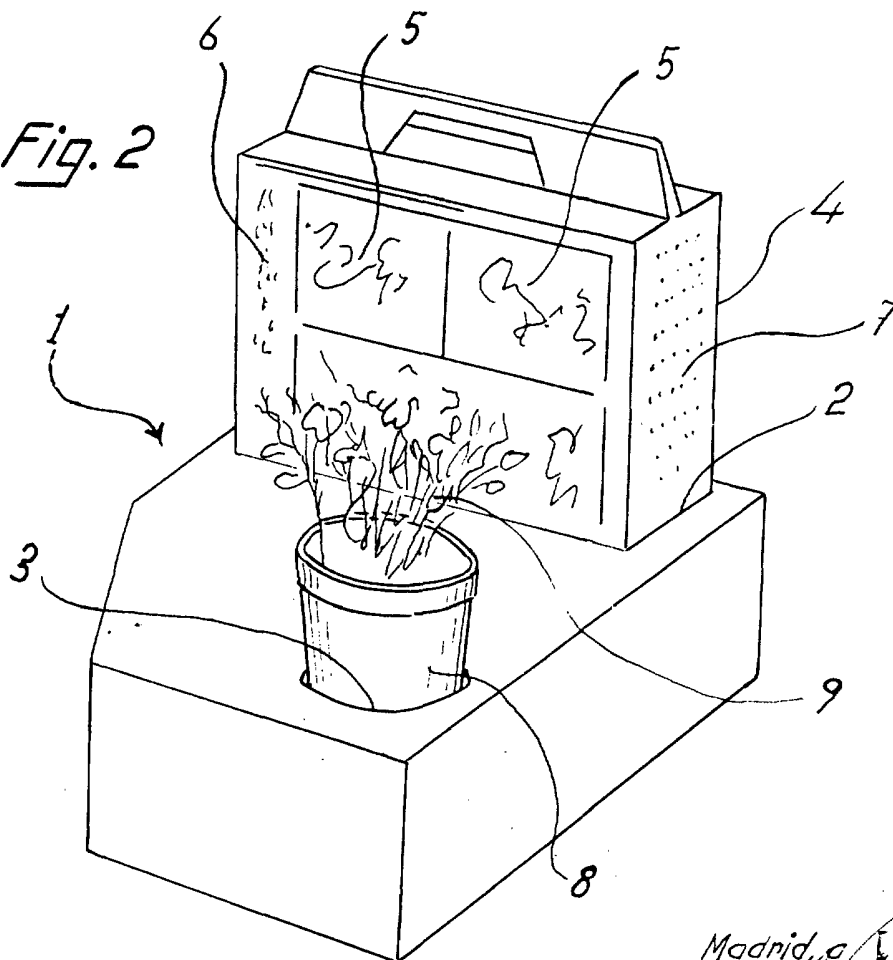


Fig. 2



Madrid, a 6 SET. 1974  
p.a.  
M.<sup>a</sup> LUZA BERN CUYAS  
P. R.