

205698



9030

MODELO DE UTILIDAD

por 20 años

por "PROYECTOR DE PELÍCULA CINEMATOGRAFICA EN CARTUCHO",
a favor de TEPYC, S.A., de nacionalidad española, domici
liada en BARCELONA - Calaf, 25, entlo, 2ª.

=====

MEMORIA DESCRIPTIVA

El presente Modelo de Utilidad se refiere a un
aparato destinado a la proyección de película cinemato-
gráfica dispuesta en forma de cartucho, obteniéndose con
su utilización importantes ventajas respecto a la proyec
5. ción convencional de cinta dispuesta en carretes.

El aparato que se describirá permite observar
la proyección de la película en forma podría decirse pri
vada, es decir, en una pantalla de muy pequeño tamaño
contenida en el propio proyector o bien, para un tamaño
10. mayor de imagen, mediante ampliación de aquella y su pro
yección al exterior del aparato, aunque en ambos casos
el principio de funcionamiento de éste sería idéntico.

También se aprovecha la ventaja proporcionada
por la disposición de la película en forma de cartucho,
15. lo cual constituye el objeto de un Modelo de Utilidad in



dependiente del presente.

El proyector que se describirá resulta muy manejable, siendo fácilmente transportable por su reducido tamaño y peso; asimismo, su precio podrá ser también reducido; como energía puede utilizar la de pilas incorporadas o bien recibir una fuente de luz exterior; finalmente, puede funcionar a plena luz o en la oscuridad.

Para facilitar la explicación, se acompaña a la presente memoria unos dibujos en los que se ha representado, a título de ejemplo ilustrativo y no limitativo, un caso de realización de un proyector de película cinematográfica en cartucho, según los principios de las reivindicaciones.

En los dibujos:

La figura 1 es una vista lateral del proyector en cuestión, y las figuras 2 y 3 son vistas laterales del mismo.

La figura 4 es una vista lateral de un cuerpo acoplable al del proyector propiamente dicho, y las figuras 5, 6 y 7 son vistas de perfil y frontal del propio complemento.

Los elementos designados con números en los dibujos corresponden a las partes siguientes:

-1-, alojamiento para el motor eléctrico de propulsión; -2-, alojamiento del visor de proyección directa o del objetivo para proyección amplificada; -3-, mecanismo de arrastre de la cinta; -4-, linterna o fuente de luz enviada por reflexión a la película; -5-, medios de acoplamiento separable para el alojamiento -6- de pilas para alimentación de la lámpara de proyección situa-



da en la linterna lateral; -7-, reserva de pilas para alimentación del motor eléctrico; -8-, gatillo para la puesta en marcha y el paro del motor de propulsión; -9-, tren de arrastre del motor al mecanismo -3-.

5. Todo cuanto no afecte, altere, cambie o modifique la esencia del proyector descrito, será variable a los efectos del actual Modelo.

N O T A.

Se reivindica como objeto de este registro por

10. Modelo de Utilidad:

- 1.- Proyector de película cinematográfica en cartucho, caracterizado esencialmente por constar de un cuerpo de caja ortoédrica aplanada de alojamiento para un motor eléctrico alimentado mediante pilas secas y do-
15. tada de un visor de proyección directa, sustituible por un objetivo de proyección amplificada, así como de un mecanismo de arrastre de la cinta y de una fuente de luz para la iluminación de aquélla, poseyendo la propia caja medios de acoplamiento separable para un cuerpo complementario de alojamiento para pilas de alimentación del motor y de la lámpara de proyección, así como de un interruptor con mando de pulsador intercalado en el circuito del motor eléctrico.

- Sean cuales fueren las circunstancias que concurran en la esencialidad del Modelo de Utilidad, definido en la anterior reivindicación, cuyo objeto es:
- 25.

2.- "PROYECTOR DE PELÍCULA CINEMATOGRAFICA EN CARTUCHO".

- Consta la presente memoria de cuatro hojas foliadas, mecanografiadas por una sola cara y de los dibujos,
- 30.

- 4 - 205698



jos unidos a la misma.

Barcelona, 28 AGO. 1974

P.A. de TEPYC, S.A.

ALFONSO DURÁN
P. P.

Fdo. Luis Durán Banejam

FE/gu.

FIG.2

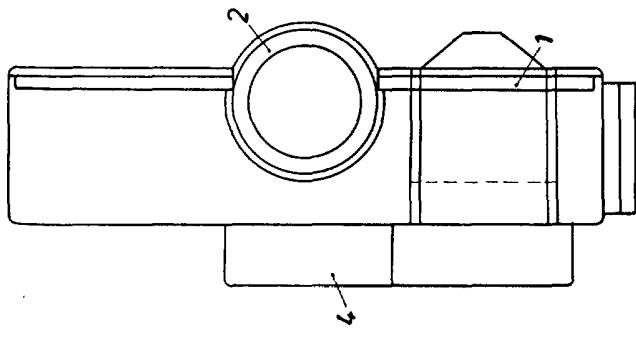


FIG.1

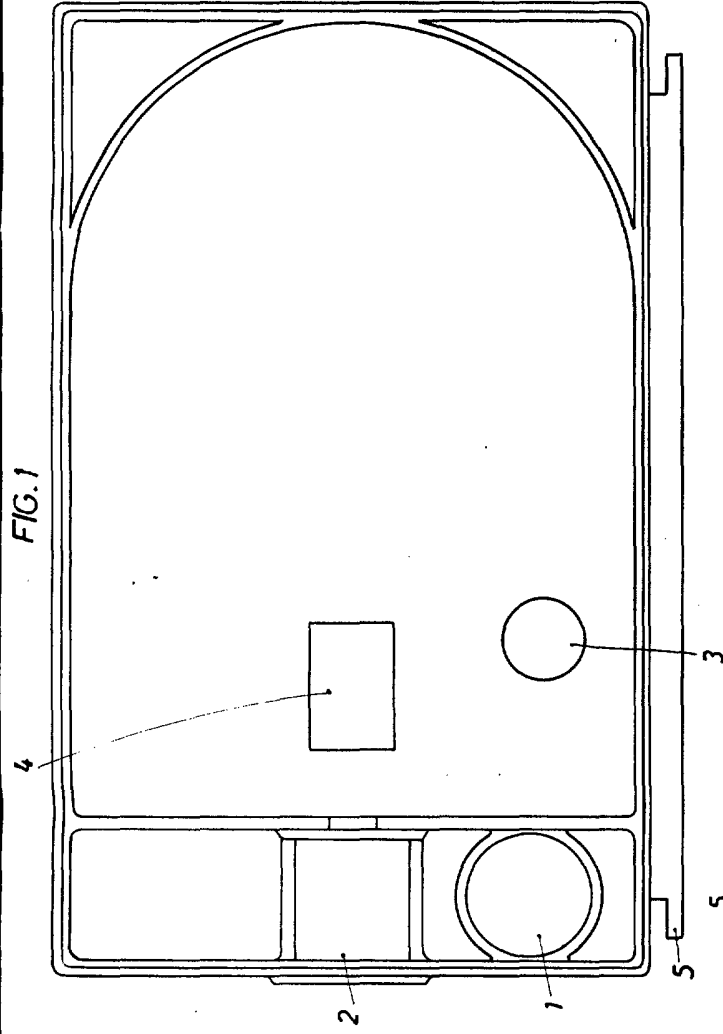


FIG.3

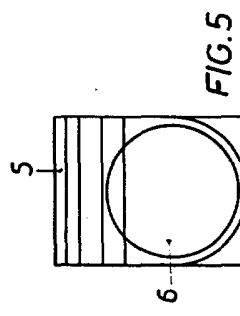
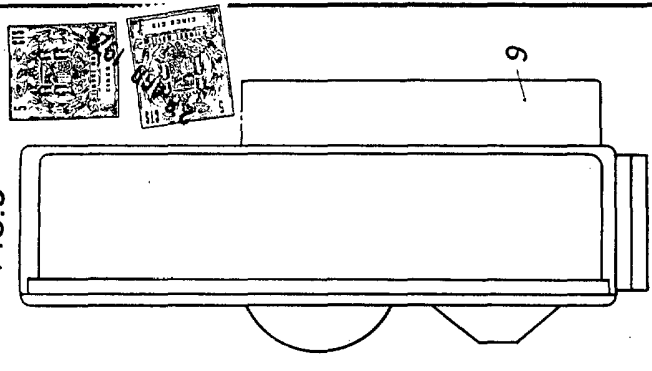


FIG.5

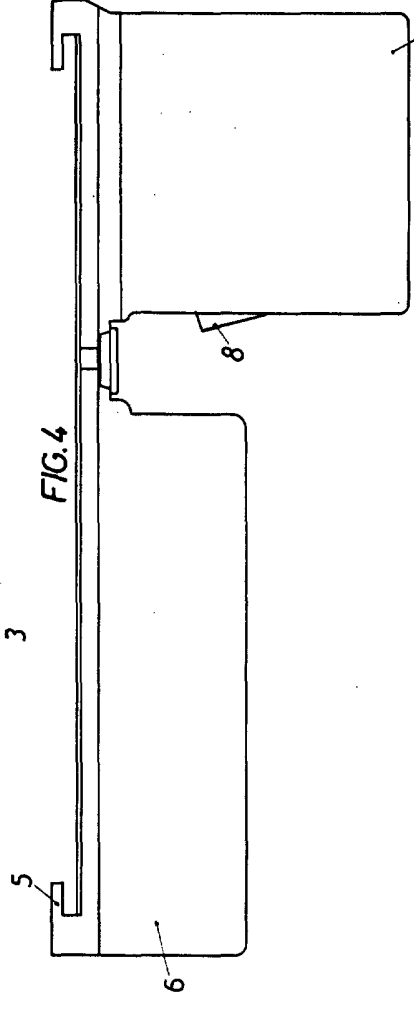


FIG.4

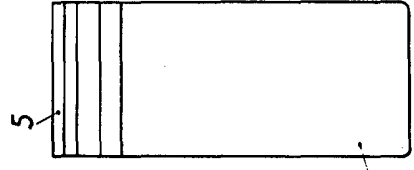
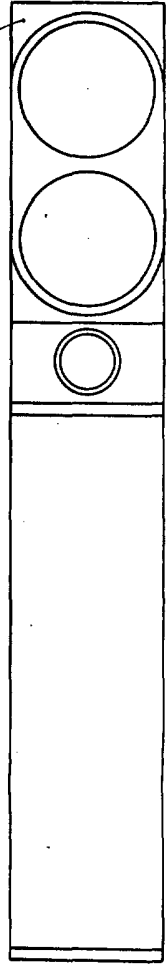


FIG.6

FIG.7



BARCELONA. 28 AGO. 1974
P. A.

ALFONSO DURAN
P. P.

Alfonso Duran
Fdo: Luis Durán Benéfara