



28 A

205696

E04B	

MODELO DE UTILIDAD

por 20 años

por "DISPOSITIVO TERMOAISLANTE PARA CERRAMIENTOS", a favor de NUEVOS DESARROLLOS, S.A. "N.U.D.E.S.A.", de nacionalidad española, domiciliada en SABADELL (Barcelona) - Gerona, 210.

=====

MEMORIA DESCRIPTIVA

El presente Modelo de Utilidad se refiere a un dispositivo destinado a ser aplicado a una ventana, puerta u otro cerramiento, con el fin de disminuir sensiblemente, hasta prácticamente anular, las pérdidas de calor debidas a fugas en las zonas de cierre, tales como las uniones de los cristales a sus marcos, el acoplamiento de éstos a los bastidores de ventanas, puertas y similares, y casos análogos.

5. El dispositivo en cuestión consiste en una placa transparente de un material sintético y ventajosamente ligero, sustentada por un marco asimismo ligero hecho a base de un burlete también de material plástico, que se sujeta firmemente y mediante una unión prácticamente estanca, al marco o bastidor del cristal de un cerramiento

28 AGO



to, con lo cual se obtiene la completa eliminación de fugas, es decir, el deseado aislamiento térmico absoluto.

Como es sabido, muchas construcciones antiguas y aún otras modernas presentan numerosos defectos en las

5. partes de acoplamiento de los cerramientos a su marco, lo cual se traduce en pérdidas de calorías cuando funciona la calefacción o en la entrada indeseada de calor cuando funciona la refrigeración, además de producir ello un consumo excesivo de energía, con el consiguiente coste.

10. El empleo del dispositivo que se describirá permite reducir al valor estrictamente necesario el consumo de energía térmica para calefacción o refrigeración, ya que no solamente elimina las pérdidas por fugas en los cerramientos, sino asimismo el valor total del calor pa-  
15. sante a través de éstos, tanto mayor cuanto más extensos son.

Para facilitar la explicación, se acompaña a la presente memoria unos dibujos en los que se ha representado, a título de ejemplo ilustrativo y no limitati-  
20. vo, un caso de realización de un dispositivo termoaislan- te para cerramientos, según los principios de las reivin- dicaciones.

En los dibujos:

25. La figura 1 es una sección transversal del per- fil constitutivo del marco ligero del dispositivo estan- do aquél desplegado, y la figura 2 muestra el propio per- fil plegado sobre sí mismo, sujetando la placa transpa- rente complementaria.

30. La figura 3 muestra en detalle y en perspecti- va el acoplamiento del perfil y la placa transparente sus



tentada, y la figura 4 representa una ventana cuyos cristales se complementan mediante la lámina transparente que forma parte del dispositivo, cuyo marco completa el cierre de aquéllos, eliminando las fugas.

5. Los elementos designados con números en los dibujos corresponden a las partes siguientes:

- 1- y -2-, tiras semirrígidas o flexibles, de cierta consistencia, hechas de un material sintético y resistente, relacionadas por una banda flexible -3- dispuesta entre ellas, constituyendo un conjunto articulado; -4- y -5-, pares de salientes derivados de caras conjugadas de las tiras -1- y -2-, destinados a su acoplamiento cuando éstas se disponen asociadas paralelamente, según indica la figura 2, teniéndose así un efecto de enclavamiento; -6- y -7-, nervios longitudinales derivados de las caras formantes de los salientes anteriores; -8-, lámina transparente y relativamente delgada, hecha de un material de elevada refringencia, tal como el metacrilato de metilo o similar, que se dispondrá paralelamente a cada uno de los cristales del cerramiento; -9-, banda adosada a una de las caras exteriores (es decir, que no posee los salientes antes descritos) de una de las tiras -1- y -2-, de una capa -10- de un producto adhesivo de elevada fuerza unidora y que, antes del empleo del dispositivo, se protegerá mediante una lámina de papel inerte.

La construcción del dispositivo que queda descrito es muy simple, iniciándose con el corte de una placa transparente -8- del tamaño correspondiente al cerramiento a aislar, realizándose seguidamente su marco sus-



tentador, cortando tramos de un perfil según la figura 1, obtenido por procedimientos de extrusión simultánea o coextrusión de un material rígido, formante de las tiras -1- y -2-, y un material flexible, formante de la banda -3-, en longitudes correspondientes a los lados de la lámina, doblándose el perfil sobre sí mismo y aplicándolo a los bordes de la placa transparente, según la figura 2, quedando así definido un marco con la placa que se acoplará al cerramiento por adhesión de la banda adherente asociada, según la figura 3, en la que se ha representado el conjunto en su posición funcional.

Otra aplicación del dispositivo descrito es la decorativa al hacer posible la incorporación a una puerta cristalera o ventana, de una placa transparente y coloreada de una tonalidad determinada que le comunique características ornamentales y suntuarias. En otro orden de conceptos, el dispositivo en cuestión puede suponer ventajas de orden económico y práctico, al utilizar una placa de material plástico, sensiblemente menos costoso y menos quebradizo que el cristal.

Todo cuanto no afecte, altere, cambie o modifique la esencia del dispositivo descrito, será variable a los efectos del actual Modelo.

N O T A.

Se reivindica como objeto de este registro por Modelo de Utilidad:

1.- Dispositivo termoaislante para cerramientos, caracterizado esencialmente por constar de una placa delgada y transparente de dimensiones correspondientes a las del cerramiento a aislar, cuyos lados llevan



- acoplado, en funciones de marco, un doblete periférico constituido por dos tiras de un material semirrígido, asociadas por sus lados más próximos mediante una banda flexible de material sintético que permite el rebatimiento de las dos tiras y su unión mediante pares de salientes de sección rectangular y terminación angular, capaces de acoplarse y mantenerse mutuamente retenidas, con sujeción de la placa transparente mediante unos nervios flexibles derivados respectivamente de las caras internas y enfrentadas de las tiras, en una unión hermética que asegura la estanqueidad del conjunto, el cual se monta adosado al cerramiento a aislar, por unión mediante una banda de un producto altamente adherente, situada en la cara externa de la tira de contacto, que antes del montaje del dispositivo se mantiene protegido mediante una lámina de un material incompatible y fácilmente separable.
- 5.
- 10.
- 15.

- Sean cuales fueren las circunstancias que concurran en la esencialidad del Modelo de Utilidad, definido en la anterior reivindicación, cuyo objeto es:
- 20.

2.- "DISPOSITIVO TERMOAISLANTE PARA CERRAMIENTOS".

Consta la presente memoria de cinco hojas foliadas, mecanografiadas por una sola cara y de los dibujos.



jos unidos a la misma.

Barcelona, 28 AGO. 1974

P.A. de NUEVOS DESARROLLOS, S.A. "N.U.D.E.S.A.",

**LUIS DURAN CUEVAS**

P. P.

Fdo: Luis Durán Cuevas

FE/pc.

FIG.1 2050

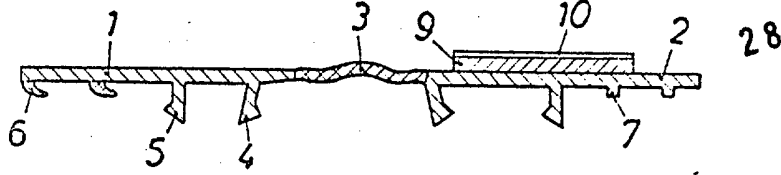


FIG.2

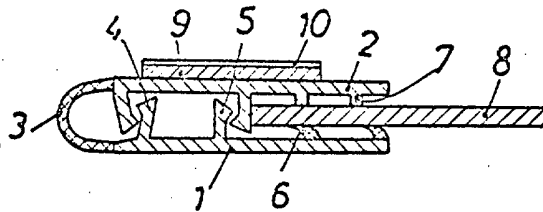


FIG.4

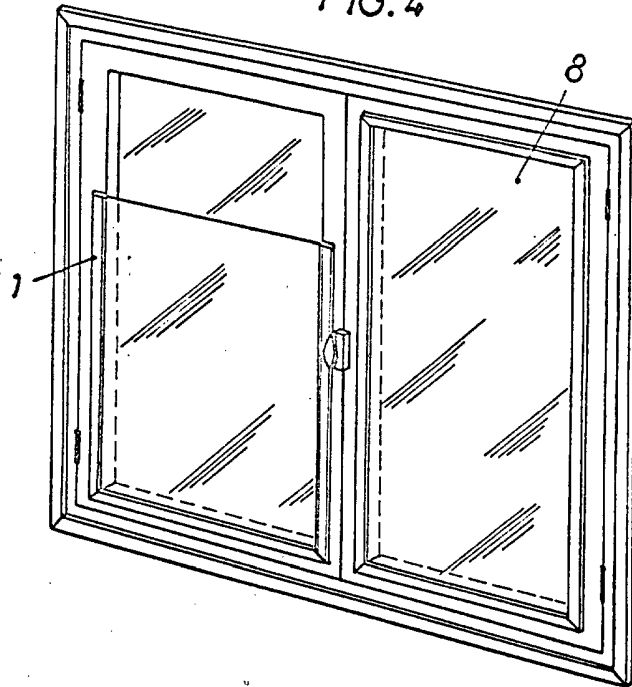
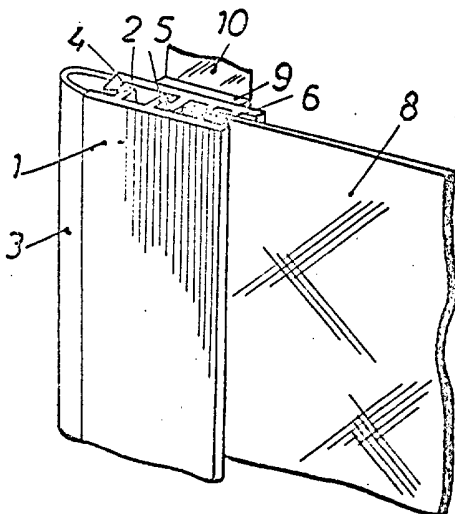


FIG.3



ESCALA VARIABLE

BARCELONA, 28 AGO. 1974

P.A.

LUIS DURÁN CUEVAS

P. P.

Fdo: Luis Durán Benéfaz