

205695



Int. Cl.:	A470

MODELO DE UTILIDAD

por 20 años

por "DISPOSITIVO ADAPTABLE A MUEBLES, PARA ZAPATOS", a favor de D. Juan VIÑALS Bonvehí, de nacionalidad española, domiciliado en SAN CUGAT-DEL VALLES (Barcelona) - Plaza Coll, 3.

=====

MEMORIA DESCRIPTIVA

La presente memoria descriptiva y los dibujos complementarios adjuntos hacen referencia a un dispositivo adaptable a muebles, para zapatos, destinado a constituir un práctico y ventajoso elemento auxiliar, especialmente indicado para su aplicación en armarios y en general, todo tipo de muebles, de características apropiadas para viviendas urbanas en las que, como consecuencia del encarecimiento del suelo, sus dimensiones resultan, generalmente, muy limitadas.

10. Este dispositivo resuelve de manera eficaz la colocación de un conjunto de zapatos, por ejemplo, los pertenecientes a los distintos miembros de una familia, quedando todos ellos situados ordenadamente, al tiempo que contribuye a un aprovechamiento más racional del



mueble al cual va adaptado, presentando éste último un diseño de gran efecto desde el punto de vista estético uniendo a la belleza de su línea la eficacia de su funcionalidad.

5. El dispositivo adaptable a muebles, para zapatos, que más adelante se describirá en detalle, se aplicará preferentemente a un bastidor, configurado a modo de caja, realizada ventajosamente de madera, en la que se ha previsto, superiormente y con carácter opcional,
10. una tapa unida al cuerpo de la caja mediante bisagras, por la que resulta accesible el interior del conjunto. A su vez uno de los costados laterales de la caja constituye la base de una gaveta basculante, alojable en el interior de aquélla y en la que se encuentran varios
15. largueros para la localización de los zapatos según tamaños o tipos. La gaveta sobresaldrá al exterior tirando hacia afuera del costado que define la base de la misma, quedando relacionada al cuerpo de la caja mediante bisagras que permiten su articulación, un muelle elástico
20. que obliga a la gaveta a alojarse dentro de la caja y una cadena metálica destinada a limitar la salida de la gaveta al exterior.

- Para una mejor comprensión de las características generales que concurren en este dispositivo adaptable
25. a muebles, para zapatos, se acompañan a la presente memoria unos dibujos descriptivos, en los que se ha representado un caso práctico de realización del mismo, según los principios de las reivindicaciones, con la particularidad de que las figuras diseñadas deberán ser observadas
 30. en sentido amplio y general, y sin carácter restrictivo



alguno, dada su condición meramente informativa.

En los dibujos:

La figura 1 es una representación frontal del mueble dotado del dispositivo para zapatos, objeto del presente Modelo de Utilidad.

Las figuras 2, 3 y 4 constituyen vistas en sección, según los planos II-II, III-III y IV-IV y en correspondencia con el dibujo anterior, del propio mueble.

La figura 5 es una representación, vista según una proyección lateral, de este dispositivo adaptable a muebles, para zapatos en el que puede observarse la situación de éstos.

Al objeto de facilitar la localización de las distintas partes constitutivas en este dispositivo adaptable a muebles, para zapatos, se han situado números en las figuras, relacionados con las descripciones que se realizan a continuación.

Este dispositivo está aplicado a una caja -1-, de configuración general ortoédrica, en la que se ha previsto superiormente una tapa -2- relacionada al cuerpo de la caja mediante bisagras -3-, destinadas a posibilitar su movimiento de articulación.

El costado -4- de la caja -1- determina la base de la gaveta -5-, relacionada asimismo al cuerpo de la caja mediante las bisagras -6-, las cuales permiten el basculamiento de la misma, haciendo posible su salida al exterior, quedando sus desplazamientos limitados por la cadena metálica -7-, de extremos fijados a la caja y a la base de la gaveta. El muelle elástico -8- obliga a la gaveta a introducirse en el cuerpo de la caja



-1-, en orden a conseguir la posición de cierre del conjunto.

La argolla -9- facilita la apertura y cierre de la gaveta que por efecto del resorte -8- tenderá

5. siempre a permanecer cerrada. En el interior de la gaveta se han previsto unos largueros de apoyo -10-, para la disposición ordenada de los zapatos -11-. A efectos de aireación el fondo de la gaveta -12- presentará una pluralidad de pequeñas aberturas -13-, regularmente dis-
10. tribuídas.

El dispositivo descrito puede asociarse a cualquier tipo de mueble, tanto si éste es predominantemente ornamental como si es principalmente utilitario. Las patas de apoyo -14-, al tiempo que cumplen su función so-
15. portante, pueden cooperar a la función estética del mueble, en el primer caso.

Todo cuanto no afecte, altere, cambie o modifi- que la esencia del dispositivo descrito, será variable a los efectos del actual Modelo.

20. N O T A.

Se reivindica como objeto de este registro por Modelo de Utilidad:

1.- Dispositivo adaptable a muebles, para zapatos, caracterizado esencialmente por el hecho de compren-
25. der una gaveta, alojable en el interior del cuerpo de caja que constituye el mueble, con capacidad de basculamiento y posibilidad de sobresalir al exterior del conjunto, estando provista la gaveta, en su superficie externa, de una argolla para su mejor manejo en las operaciones de
30. cierre y apertura, permaneciendo vinculada la gaveta a la



caja con auxilio de medios de articulación y quedando aquélla obligada a adoptar la posición de cierre por efecto de un resorte elástico, de extremos asociados a la base de la gaveta y al interior de la caja, estando limitados los desplazamientos de la gaveta, respecto del cuerpo de la caja, en el movimiento correspondiente a apertura, por una cadena que une ambos componentes.

2.- Dispositivo adaptable a muebles, para zapatos, según la reivindicación anterior, caracterizado por que la gaveta comprende en su interior varios largueros para el apoyo de los zapatos, que quedarán alojados según varias alineaciones, habiéndose previsto en el fondo de la misma, a efectos de aireación, una pluralidad de aberturas regularmente distribuidas.

15. Sean cuales fueren las circunstancias que concurran en la esencialidad del Modelo de Utilidad, definido en las anteriores reivindicaciones, cuyo objeto es:

3.- "DISPOSITIVO ADAPTABLE A MUEBLES, PARA ZAPATOS".

20. Consta la presente memoria de cinco hojas foliadas, mecanografiadas por una sola cara y de los dibujos unidos a la misma.

Barcelona, 28 AGO. 1974

P.A. de D. Juan VIÑALS Bonvehí.

ALFONSO DURAN
P. P.



Fdo.: Luis Durán Benejam



FIG. 2

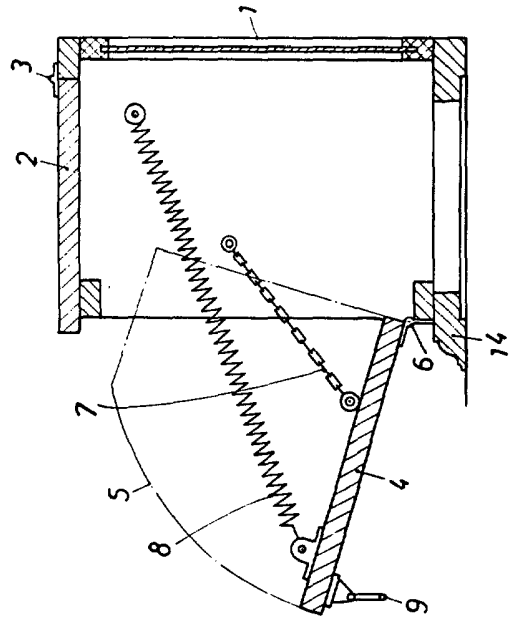


FIG. 1

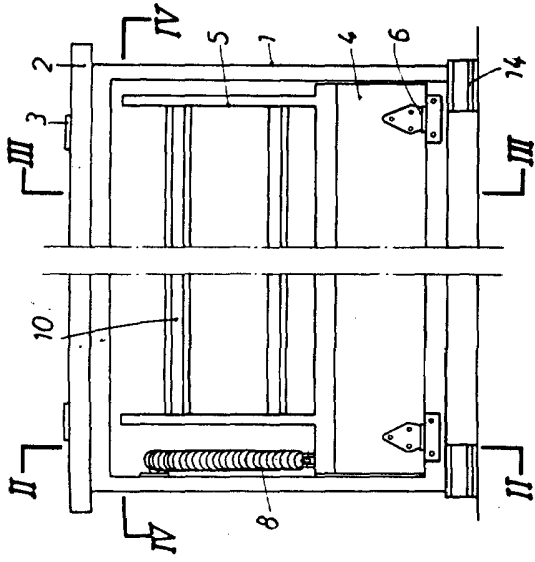


FIG. 3

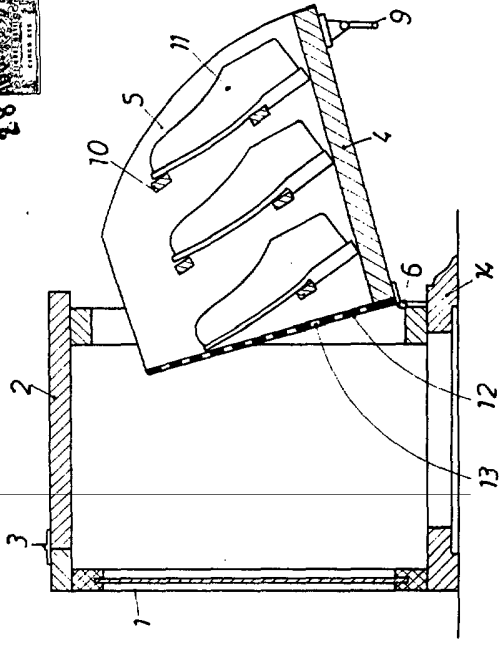


FIG. 4

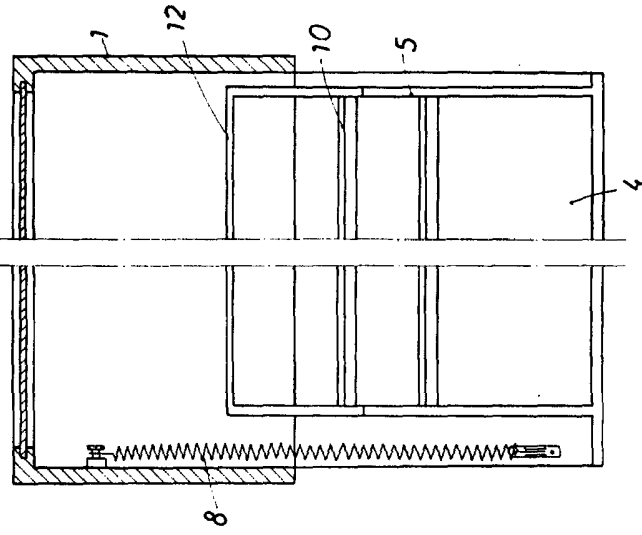
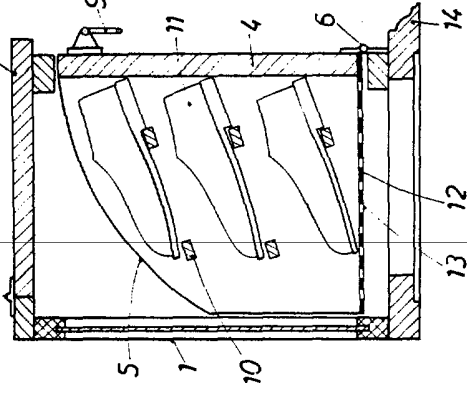


FIG. 5



BARCELONA. 28 AGO. 1974

P. A.

ALFONSO DURÁN

P. P.

Alfonso Durán
Fdo. Luis Durán Beneyom