



205694

A47B

PROTECCION Y LA PATENTE DE MODELO DE UTILIDAD por 20 años

por "UN DISPOSITIVO ADAPTABLE A MUEBLES, PARA ZAPATOS", a favor de D. Juan VINALS Bonvehí, de nacionalidad española, domiciliado en SAN CUGAT DEL VALLES (Barcelona) - Plaza Coll, 3.

=====

MEMORIA DESCRIPTIVA

La presente memoria descriptiva y los dibujos complementarios adjuntos hacen referencia a un dispositivo adaptable a muebles, para zapatos, destinado a constituir un práctico y ventajoso elemento auxiliar, especialmente indicado para su aplicación en armarios y, en general, todo tipo de muebles, de características apropiadas para viviendas.

Este dispositivo resuelve de manera eficaz la colocación de un conjunto de zapatos, por ejemplo, los pertenecientes a los distintos miembros de una familia, quedando todos ellos situados ordenadamente al tiempo que contribuye a un aprovechamiento más racional del mueble al cual va adaptado, presentando éste último un diseño de gran efecto desde el punto de vista estético



uniendo a la belleza de su línea la eficacia de su funcio  
nalidad.

El dispositivo adaptable a muebles, para zapatos, que más adelante se describirá en detalle, consiste

5. en un cuerpo basculante, configurado a modo de caja, sus  
tentadora y contenedora, realizado ventajosamente de ma-  
dera y adecuado para su acoplamiento a un mueble de sopor  
te, tal como un armario o similar. Uno de los costados la  
terales del cuerpo basculante constituye la base de una

10. gaveta, alojable en el interior del mueble y en la que  
se encuentran varios elementos soportantes para la colo  
cación de los zapatos según tamaños y tipos. La gaveta  
sobresaldrá al exterior tirando hacia afuera del costado  
que define su base, quedando relacionada al cuerpo del

15. mueble mediante bisagras que permiten su articulación,  
un acoplamiento telescópico y una cadena metálica desti  
nada a limitar su salida al exterior.

Para una mejor comprensión de las caracterís-  
ticas generales que concurren en este dispositivo adap

20. table a muebles, para zapatos, se acompaña a la presen-  
te memoria unos dibujos descriptivos, en los que se ha  
representado un caso práctico de realización del mismo,  
según los principios de las reivindicaciones, con la  
particularidad de que las figuras diseñadas deberán ser

25. observadas en sentido amplio y general, y sin carácter  
restrictivo alguno, dada su condición meramente informa  
tiva.

En los dibujos:

La figura 1 es una representación frontal del

30. mueble dotado del dispositivo para zapatos, objeto del



presente Modelo de Utilidad.

Las figuras 2, 3 y 4 constituyen vistas en sección, según los planos II-II, III-III y IV-IV y en correspondencia con el dibujo anterior, del propio

5. mueble.

La figura 5 es una representación, vista según una proyección lateral, de este dispositivo adaptable a muebles, para zapatos, en el que puede observarse la situación de éstos.

10. Al objeto de facilitar la localización de las distintas partes constitutivas en este dispositivo adaptable a muebles, para zapatos, se han situado números en las figuras, relacionados con las descripciones que se realizan a continuación.

15. Este dispositivo está aplicado a un mueble -1-, de configuración general ortoédrica, cuyas dimensiones generales podrán ser diversas, con un mínimo determinado por la capacidad de contención de zapatos.

20. El costado -3- del mueble -1- determina la base de la gaveta -4-, relacionada al cuerpo del mueble mediante las bisagras -5-, las cuales permiten el basculamiento de la gaveta -4-, haciendo posible su salida al exterior, quedando sus desplazamientos limitados por la cadena metálica -6-, de extremos fijados al mueble y a  
25. la base de la gaveta. El acoplamiento telescópico -7- facilita la introducción de la gaveta en el cuerpo del mueble -1-, en orden a conseguir la posición de cierre del conjunto.

30. La argolla -8- está destinada a permitir la apertura y cierre de la gaveta, movimientos que queda-



rán guiados por el acoplamiento telescópico -7-. En el interior de la gaveta se han previsto unos largueros de apoyo -9- para la disposición ordenada de los zapatos -10-. A efectos de aireación, el fondo -11- de la gawe  
5. ta presentará una pluralidad de pequeñas aberturas -12-, regularmente distribuídas.

El dispositivo podrá acoplarse a cualquier tipo de mueble, tanto si éste es meramente funcional, tal como un armario, como si posee un carácter decorati  
10. vo, tal como un mueble de recibidor, del que se han representado en los dibujos las patas de apoyo -13-.

Todo cuanto no afecte, altere, cambie o modifique la esencia del dispositivo descrito, será variable a los efectos del actual Modelo.

15. N O T A.

Se reivindica como objeto de este registro por Modelo de Utilidad:

1.- Un dispositivo adaptable a muebles, para zapatos, caracterizado esencialmente por el hecho de com  
20. prender un cuerpo sustentado previsto para su acoplamiento a un mueble en el que se ha previsto, por lo menos, una tapa a través de la cual resulta accesible el interior del conjunto, situada en posición frontal, permaneciendo relacionada al cuerpo del mueble por medio de elementos de articulación y un acoplamiento telescópico, susceptibles ambos de permitir el basculamiento de la tapa, movimiento que quedará limitado por efecto de una cadena metálica, de extremos asociados al mueble y a su tapa basculante.

30. 2.- Un dispositivo adaptable a muebles, para



zapatos, según la reivindicación anterior, caracterizado porque la tapa lateral constituye la base de una gaveta, en la que se encuentran situados una pluralidad de largueros para el apoyo de los zapatos, según varias alineaciones, habiéndose previsto en el fondo de la misma, de estructura laminar, varias aberturas de ventilación.

Sean cuales fueren las circunstancias que concurran en la esencialidad del Modelo de Utilidad, definido en las anteriores reivindicaciones, cuyo objeto es:

10. 3.- "UN DISPOSITIVO ADAPTABLE A MUEBLES, PARA ZAPATOS".

Consta la presente memoria de cinco hojas foliadas, mecanografiadas por una sola cara y de los dibujos unidos a la misma.

15. Barcelona, 28 AGO. 1974  
P.A. de D. Juan VIÑALS Bonvehí.

ALFONSO DURÁN  
p. p.

Fdo. Luis Durán Banejam

DV/gu.

FIG. 2

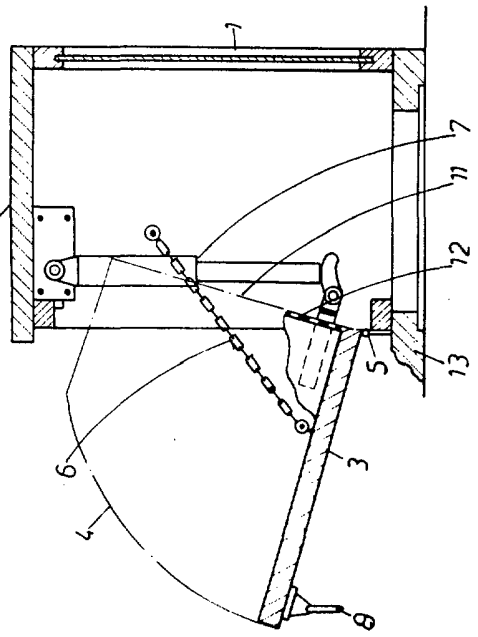


FIG. 1

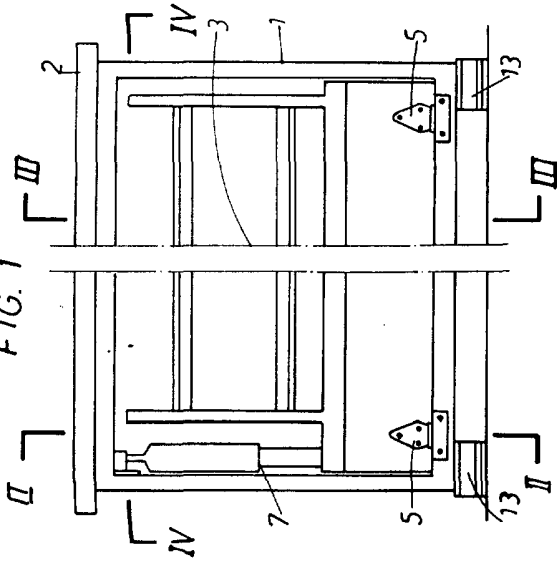


FIG. 3

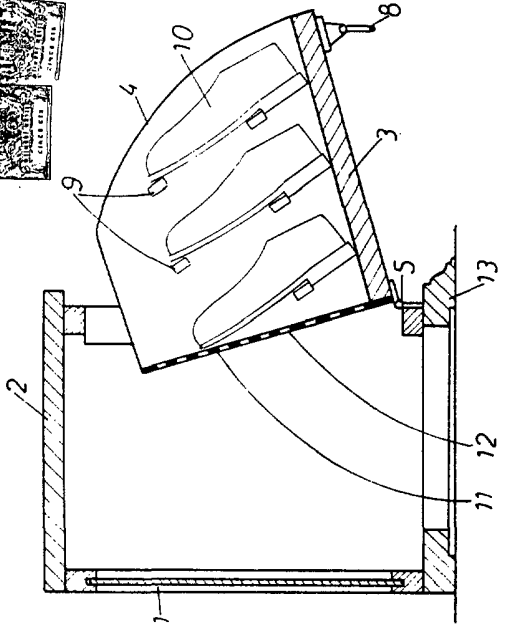


FIG. 4

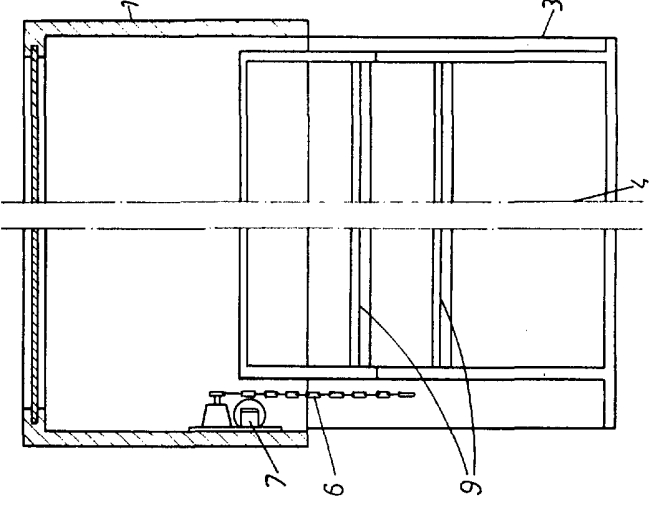
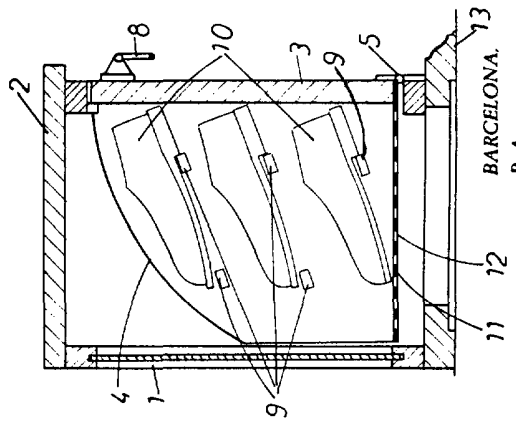


FIG. 5



BARCELONA. 28 AGO 1974  
P. A.

ALFONSO DURAN  
P. P.

Fdo.: Luis Ferrán Benjumea