



205692

Int. Cl.:	B43M

MODELO DE UTILIDAD

por 20 años

por "ESCRIBANIA PERFECCIONADA", a favor de D. Jaime BAUCCELLS Reig, de nacionalidad española, domiciliado en BARCELONA - Escipión, 57.

=====

MEMORIA DESCRIPTIVA

El presente Modelo de Utilidad se refiere a una escribanía de sobremesa, que se caracteriza por las ventajas que aporta respecto a los tipos actualmente conocidos.

- 5. La nueva escribanía posee tres recipientes destinados a contener instrumentos escritores, tales como
- 10. lápices, bolígrafos, rotuladores y plumas, y otros útiles empleados en trabajos de oficina y escritorio, disponiéndose tales instrumentos simplemente alojados en las
- 15. cavidades de dichos recipientes. Uno de éstos, además, lleva incorporado un elemento que, además de sujetar los útiles que se introducen en él, puede separarse y utilizarse independientemente con una finalidad concreta. Se trata en realidad de un cepillo cuyo soporte es de forma discoidal, correspondiente al fondo del recipiente, y



cuyas cerdas pueden recibir los instrumentos escritores, que quedan situados entre ellas, a la vez que queda oculto para cuando interese su utilización funcional.

Para facilitar la explicación, se acompaña a

5. la presente memoria unos dibujos en los que se ha representado, a título de ejemplo ilustrativo y no limitativo, un caso de realización de una escribanía perfeccionada según los principios de las reivindicaciones.

En los dibujos:

10. La figura 1 es una vista en alzado y lateral del nuevo dispositivo contenedor de útiles de escritorio, correspondiente a un plano meridiano longitudinal.

La figura 2 es una vista en perspectiva, desde el mismo punto de vista, de la nueva escribanía.

15. Los elementos designados con números en los dibujos corresponden a las partes siguientes:

- 1-, base rígida de material sintético, obtenida por moldeo, formando el reborde periférico -2- y la separación -3- entre las formaciones a modo de platos,
20. preparadas para constituir asientos para los recipientes; -4-, salientes laterales que contribuyen a la retención de los recipientes -5-, -6- y -9-, que poseen forma de vaso cilíndrico, con una formación de menor diámetro en su base; -7-, -8- y -10-, bandas de ornamentación en las superficies exteriores de los recipientes;
25. -11-, cepillo cilíndrico de soporte -12- discoidal, de diámetro correspondiente al interno del vaso -6- y de cerdas asimismo correspondientes a la altura útil del mismo, de manera que los extremos de las mismas quedan
30. próximos a la embocadura del recipiente; -13-, útil es-



critor inserto en el vaso -6- y con su punta alojada entre las cerdas del cepillo -11-.

En el empleo convencional del dispositivo, el cepillo -11- pasa prácticamente desapercibido, al aparecer únicamente los extremos de sus cerdas en las proximidades a la embocadura del vaso -6-. Su extracción es muy fácil, así como su empleo y nueva inserción.

Todo cuanto no afecte, altere, cambie o modifique la esencia de la escribanía descrita, será variable a los efectos del actual Modelo.

N O T A.

Se reivindica como objeto de este registro por Modelo de Utilidad:

1.- Escribanía perfeccionada, caracterizada esencialmente por constar de una base de apoyo para un grupo de recipientes en forma de vaso cilíndrico, cada uno de los cuales posee en su base una zona coaxial de menor diámetro destinada al asiento del recipiente en un encaje formado por un reborde periférico de la base y zonas transversales de separación entre los propios encajes, presentando ventajosamente cada uno de los recipientes una banda ecuatorial exterior, en tanto que uno de los vasos presenta en su interior un componente constituido por un soporte rígido de forma discoidal y diámetro levemente inferior al interno del recipiente, derivándose de una de las caras de dicho soporte una pluralidad de cerdas de longitud equivalente, correspondiente a la altura del vaso y en formación aproximadamente cilíndrica, en conjugación con la cavidad interior de dicho vaso.

Sean cuales fueren las circunstancias que con-

205000

28



currán en la esencialidad del Modelo de Utilidad, defini
do en la anterior reivindicación, cuyo objeto es:

2.- "ESCRIBANÍA PERFECCIONADA".

Consta la presente memoria de cuatro hojas fo-
5. liadas, mecanografiadas por una sola cara y de los dibu-
jos unidos a la misma.

Barcelona, 28 AGO. 1974

P.A. de D. Jaime BAUCELLS Reig.

ALFONSO DURÁN

P. P.

Fdo. Luis Durán Benejam

FE/gu.



FIG.1

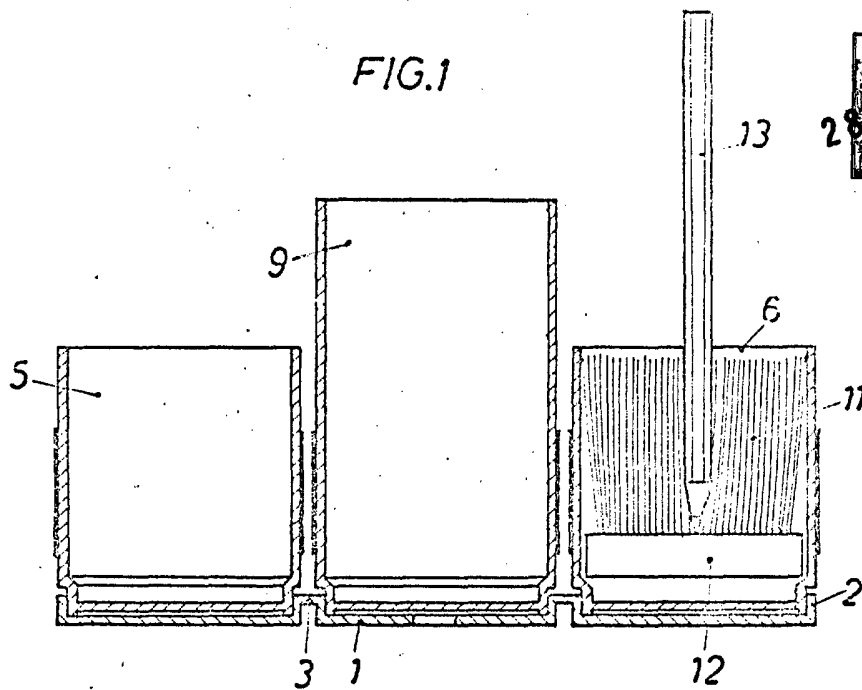
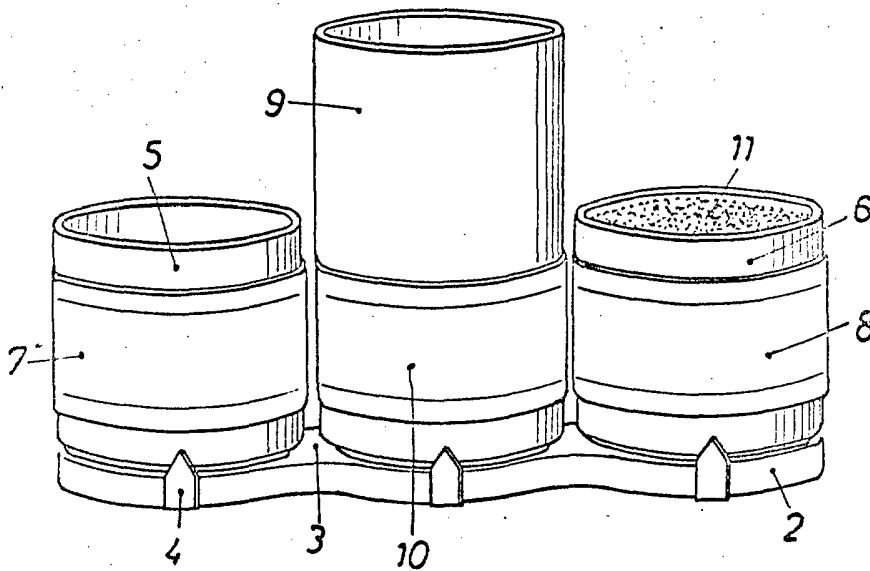


FIG.2



BARCELONA, 28 AGO. 1974

P.A. ALFONSO DURÁN

P. P.

Fdo: Luis Durán Benejam

ESCALA VARIABLE