

205688



Int. CI. AGIH

Nº 205.688

MEMORIA DESCRIPTIVA

correspondiente a la solicitud de concesión de un...

MODELO DE UTILIDAD

SOLICITANTE: DON JOSE FUERTES RIAÑO.

RESIDENCIA: Espronceda, 28 - 5º izqda. MADRID.-

ENUNCIADO: DISPOSITIVO ELECTROMECHANICO REDUCTOR
DE PESO DE LAS PERSONAS.

Prioridad: Patente n.º del

D.A.

205688



1 El Estatuto vigente sobre Propiedad Industrial, de
26 de Julio de 1929, en su texto refundido publicado el 30
de Abril de 1930, establece los caracteres de patentabili-
5 objeto obtener ventajas sobre lo ya conocido, admitiendo
por consiguiente como patentables, las nuevas máquinas, a-
paratos, instrumentos, procesos de fabricación, etc. La am-
plitud de conceptos previstos como patentables, ha llevado
al legislador a aclarar (Artº. 46) que la enumeración con-
10 tenida en dicho cuerpo legal es puramente enunciativa y no
limitativa, haciéndola extensiva incluso a los descubrimien-
tos de tipo científico (Artº. 47).

El Decreto de 26 de Diciembre de 1947, recogiendo
la Orden de 18 de Noviembre de 1935, confirma el criterio
15 legal de que también serán patentables los instrumentos, ob-
jetos, o partes de los mismos, que aporten a la función a
que son destinados, un beneficio o efecto nuevo, y en defi-
nitiva que constituyan una mejora sustancial sobre lo ante-
riormente conocido.

20 Pues bien, a tenor de lo expuesto, y en base al ar-
ticulado que recoge los conceptos expresados, debe conside-
rarse, que la invención a que se refiere la presente memo-
ria, constituye una novedad industrial, con características
y ventajas que la hacen merecedora del privilegio de explo-
25 tación exclusiva que por ella se solicita, premiando así
los méritos de quien aporta a la industria del país una me-
jora efectiva y precisamente comprendida entre las enuncia-
das por la Ley como patentables. (Arts. 46 y 47 en relación
con el 171, en su nueva redacción afectada por la Orden de
30 18 de Noviembre de 1.935).

205638



1

La presente invención para la cual se solicita el privilegio de modelo de utilidad, y según se expresa en el enunciado de esta memoria descriptiva, se refiere a un dispositivo electromecánico reductor de peso de las personas, cuya finalidad es la de proporcionar al mercado y público en general un dispositivo notablemente mejorado respecto a otros existentes de análogas finalidades.

5

10

Este dispositivo, objeto de la invención, se caracteriza porque está constituido por un aparato electromecánico provisto de una banda con movimiento excéntrico lateral; de tal forma que la combinación de dicha banda excéntrica y el movimiento de un motor eléctrico, se producen movimientos acelerados y continuos en cualquier parte del cuerpo de una persona en la que se aplique la citada banda de movimiento excéntrico.

15

20

De todos es conocido, que en el mercado existen aparatos destinados a masajes corporales, los cuales son a veces ineficaces debido a que su aplicación se siente en el cuerpo por el contacto del aparato, de forma que la sensación que experimenta el cuerpo es precisamente por la fricción que éste siente al colocar ó manejar el aparato de masaje, y cuando dicho aparato es eléctrico, se logra cierto movimiento vibratorio en los músculos, no sintiéndose la mayoría de las veces mejora alguna.

25

30

Todos estos inconvenientes se eliminan con el uso de este dispositivo electromecánico con banda de movimiento excéntrico lateral, ya que la colocación de la banda sobre el cuerpo de la persona, experimenta en ésta un inmediato sacudimiento general en todo el cuerpo y sobre todo un sacudimiento mas prolongado en el lugar en que se haya colocado



205688

1 la banda.

Para complementar la descripción que seguidamente se va a realizar y con objeto de ayudar a una mejor comprensión de las características del invento, se acompaña a la presente memoria descriptiva de una hoja única de planos cuyas figuras representan lo siguiente:

Figura 1.- Representa una vista en perspectiva de la banda de movimiento excéntrico.

Figura 2.- Representa una vista en perspectiva del dispositivo completo en posición para su aplicación.

Figura 3.- Representa una vista convencional en perspectiva del motor y los correspondientes elementos complementarios para el funcionamiento del dispositivo.

A la vista de las figuras, puede observarse el armazón ó casaca prismática (1) en cuyo interior se aloja el motor eléctrico (2), el cual al imprimirse movimiento lo transmite por medios de engranes ó piñones a las poleas (3), las cuales se encuentran unidas lateralmente a un eje (4). Exteriormente a la carcasa ó caja (1), ésta va dotada de dos volantes (5) y (6) unidos lateralmente y provistos de sendos pernos excéntricos (7), de tal manera que las poleas de estos pernos (5) y (6) al recibir movimiento del motor (2), dichos excéntricos (7) caminan en distintos tiempos haciendo que la banda (8) se mueva también irregularmente, ya que las extremidades de dicha banda (8) están provistas de unas lenguetas (9) que se disponen colocadas en los respectivos pernos (7).

La carcasa ó caja (1) con el motor (2) está unido a un tubo cilíndrico (10) con otro telescópico (11) que finaliza en la base ó plataforma (12).

Al ser colocada la banda (8), ésta forma un dispo-



1 sitivo curvo como se observa en la figura 2, de forma que la
 persona puesta de pie sobre la plataforma (12) se situa su
 cuerpo sobre la citada curvatura de la banda (8), pudiéndose
 regular la altura de la misma merced al tubo telescópico (11)

5 El motor (2) que impulsa el movimiento de todo el
 mecanismo, recibe la energía eléctrica a través del corres-
 pondiente cable que pasa por el interior del tubo (10).

10 Como puede apreciarse a través de la descripción
 realizada, con este dispositivo electromecánico, proporciona
 a las personas obesas un medio de tratamiento para la reduc-
 ción de su peso, ya que debido al movimiento vibratorio que
 transmite al cuerpo de la persona, consigue un masaje y una
 vibración sobre los músculos con el consiguiente rebaje de
 peso del mismo.

15 Este dispositivo puede aplicarse en los gimnasios,
 centros deportivos y similares, con la consiguiente ventaja
 de sus resultados; ya que su coste es insignificante compasa
 do con los beneficios que reporta, siendo de facil manejo y
 exento de peligros para los usuarios.

20 Otra de las ventajas de este dispositivo, es su
 tubo telescópico (11) que puede graduar la banda (8) a la al
 tura que desee el usuario, pudiendo ser aplicada a cualquier
 parte del cuerpo. Así mismo, el motor está diseñado de forma
 que va provisto del consiguiente transformador para ser usa-
 do tanto en 125 voltios como en 220 voltios indistintamente.

25 No se considera necesario hacer más extensa esta
 descripción para que cualquier persona perita en la materia
 comprenda perfectamente la idea que se desea patentar, así
 como las ventajas que de su realización industrial han de
 derivarse.

30



205688

1

Por todo ello, y para evitar posibles imitaciones, se presenta esta solicitud, pidiendo la explotación exclusiva de la idea descrita, de acuerdo con las consideraciones y puntos que se desean reivindicar, que se concretan en las páginas siguientes:

5

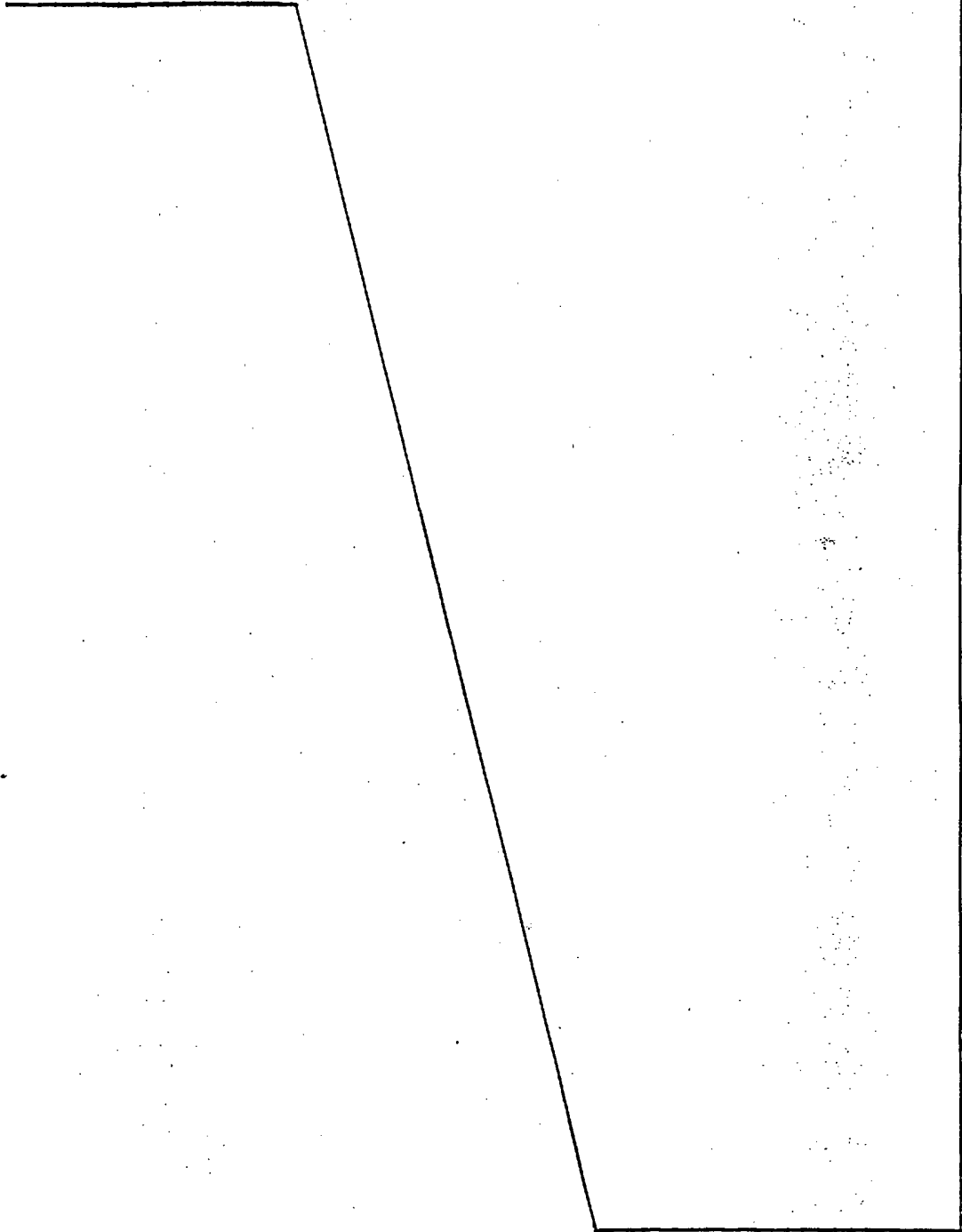
10

15

20

25

30





205683

1

Hecha la descripción a que se refiere la memoria que antecede, es preciso insistir en que los detalles de realización de la idea expuesta, pueden variar, es decir, que pueden sufrir pequeñas alteraciones, basadas siempre en los principios fundamentales de la idea, que son en esencia los que quedan reflejados en los párrafos de la descripción hecha. En efecto, el Artículo 48 del Estatuto vigente sobre Propiedad Industrial, establece como no patentables, en su apartado tercero, "los cambios de forma, dimensiones, proporciones y materias de un objeto ya patentado" fijando así el criterio del legislador en el sentido de que patentada una idea que pueda dar lugar a una realidad práctica e industrializable, nadie podrá apoyarse en ella para, a pretexto de haber introducido ligeras modificaciones, presentarla como nueva y propia.

5

10

15

Este principio, en cuanto al alcance de la protección del objeto patentado se refiere, se halla confirmado por numerosas Sentencias del Tribunal Supremo, y entre ellas, como más terminantes, en las de fechas 16 de octubre de 1954, 23 de enero de 1959, 20 de marzo de 1964 y otras.

20

Establecido el concepto expresado, en cuanto a la amplitud que debe darse a la protección solicitada, se redacta a continuación la Nota de Reivindicaciones, de acuerdo con lo que se establece en el último párrafo del apartado tercero del Artículo 100 de la Ley, sintetizando así las novedades que se desean reivindicar:

25

NOTA DE REIVINDICACIONES

En resumen, el privilegio de explotación exclusiva que se solicita, recaerá sobre las reivindicaciones siguientes:

30



1

1ª.- DISPOSITIVO ELECTROMECHANICO REDUCTOR DE PESO DE LAS PERSONAS, que esencialmente se caracteriza por que está constituido por una caja que alberga un motor - eléctrico cuyo eje se relaciona con unas poleas provistas de sendos pernos excéntricos exteriores a los que se acoplan los extremos de una banda; mientras que el motor recibe la energía eléctrica a través de un poste tubular que encierra los conductores y que se prolonga en una plataforma ovalada, estando dicho poste tubular interior a otro - que regula la altura del dispositivo y por consiguiente de la banda citada.

5

10

15

2ª.- Se reivindica por último, como objeto sobre el que ha de recaer el Modelo de Utilidad que se solicita, DISPOSITIVO ELECTROMECHANICO REDUCTOR DE PESO DE LAS PERSONAS.-

20

Todo tal como queda descrito y reivindicado en la presente Memoria, que consta de ocho páginas mecanográficas. y dibujos adjuntos.

25

Madrid, 5 Septiembre 1.974
BERNARDO UNGRIA

P.P.

30

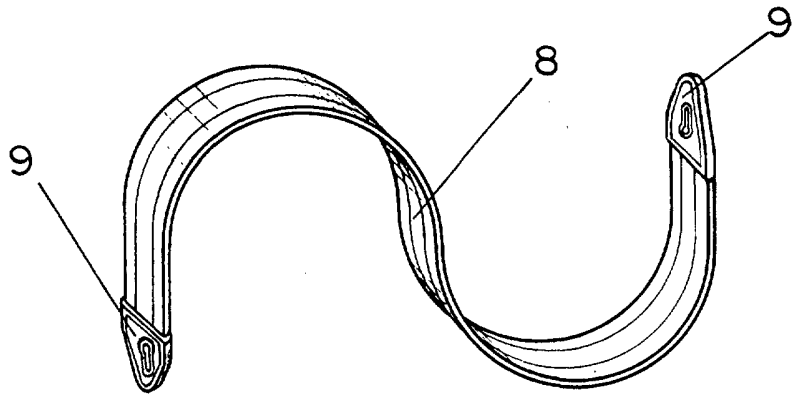


FIG-1

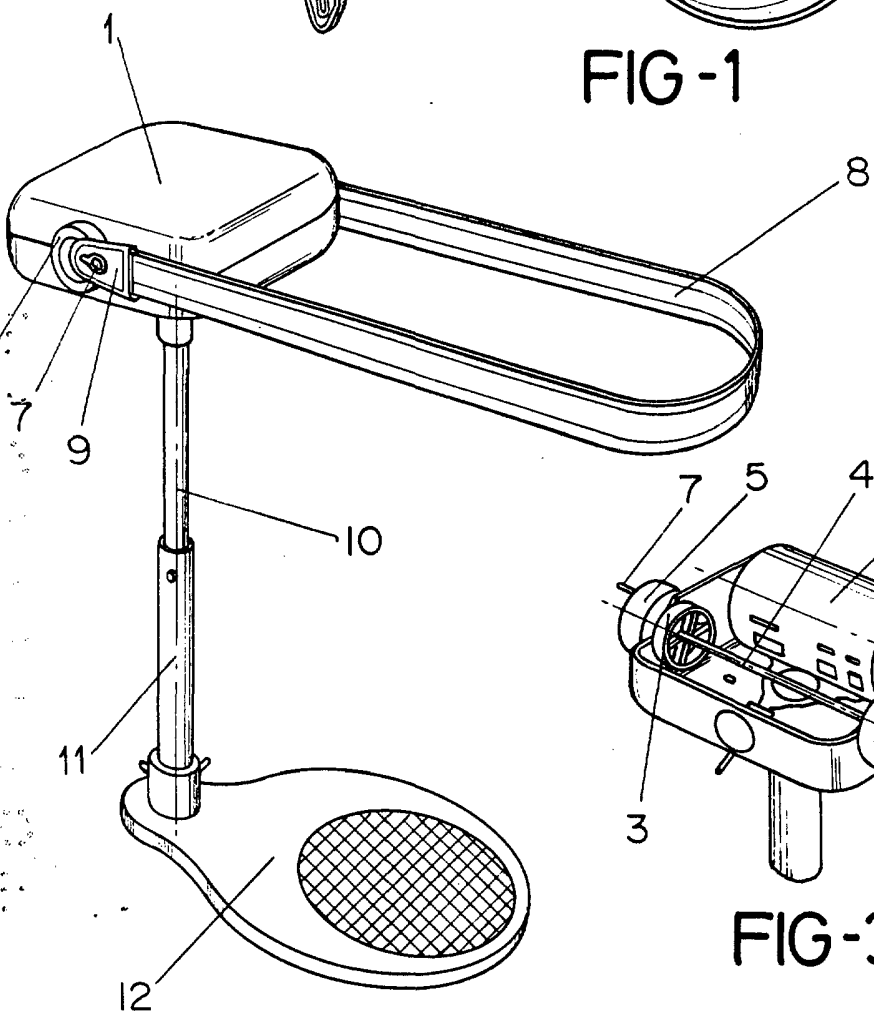


FIG-2

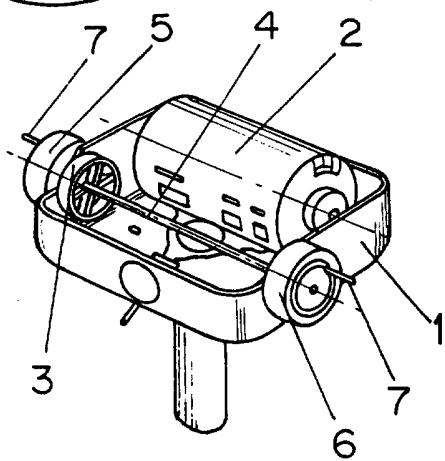


FIG-3

ESCALA VARIABLE

Madrid, 5 de septiembre de 1974

BERNARDO UNGRIA

P. P.

