

205668

16 AGO



A45D

Dña. Concepción Sanz Doblado, de nacionalidad española, domiciliada en Badalona (Provincia de Barcelona), Psaje Sagrada Familia nºs. 6 y 8, solicita registrar un Modelo de Utilidad, por 20 años, para España y sus Provincias de Ultramar, que se refiere a: "ESTUCHE SEMIESFERICO TRANSPARENTE, CON CAZOLETA BASCULANTE PARA PRODUCTOS COSMETICOS".

El objeto de la presente solicitud de Modelo de Utilidad lo constituye un estuche para productos cosméticos, que se caracteriza por estar constituido por una caja semiesférica de material transparente, cerrada por una tapa basculante, que al propio tiempo constituye la cazoleta en la que se halla depositado el producto cosmético, cuyo color es apreciable a través del estuche transparente.

La cazoleta o tapa basculante está articulada giratoriamente al estuche a través de dos pivotes dispuestos en oposición diametral y el cierre de dicha tapa se realiza mediante un saliente radial que, en las posiciones de apertura y cierre encaja con sendas muescas previstas en el borde superior de la semiesfera que constituye la caja del estuche.

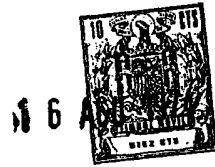
En los dibujos adjuntos, que forman parte integrante de la presente memoria descriptiva, se ha representado, a título de ejemplo ilustrativo, pero no limitativo, una realización práctica del nuevo estuche para productos cosméticos, con cazoleta basculante.

Dichos dibujos muestran:

Fig. 1.- Vista en planta del estuche, mostrando su parte superior.

Fig. 2.- Vista en planta del estuche, mostrando su parte inferior.

Fig. 3.- Vista alzada del estuche, correspondiente a la vista



en planta de la Fig. 3.

25 Fig. 4.- Vista alzada del estuche, con la cazoleta basculante en posición semi-abierta.

Refiriéndonos a dichos dibujos, pasamos seguidamente a describir, con mayor detalle, las particularidades de constitución y funcionalidad del nuevo estuche para productos cosméticos.

30 Tal como se demuestra gráficamente por la vista en planta de Fig. 1 y alzado de la Fig. 4, el estuche está formado por una caja -1- de forma semiesférica, moldeada en un material transparente, que presenta su reborde -2- biselado, cuya boca está normalmente cerrada por una tapa circular -3-, que por su cara dorsal forma una cazoleta -4- para contener el producto cosmético -P-.

35 Dicha tapa -3- está articulada a la caja -1- a través de unos pivotes -5- -5'-, que en posición diametral opuesta sobresalen de la misma y penetran en unos alojamientos practicados junto al borde -2- de la citada caja transparente, permitiendo el giro de dicha tapa -3- en sentido de la flecha -f- de Fig. 4, para cerrarla.

40 El basculamiento de la tapa -3- en sentido contrario de la flecha -f-, permite colocar la cazoleta -4- en posición de uso, a fin de que el producto cosmético -P-, contenido en dicha cazoleta, resulte accesible para la usuaria.

45 En el reborde biselado -2- de la semiesfera -1- se han previsto dos entallas -6- -6'- diametralmente opuestas, dentro de las cuales encaja un saliente radial -7-, que sobresale de la tapa -3-, para determinar las posiciones de apertura y cierre del estuche, según sea el giro impuesto a la cazoleta basculante -4-.

50 Para asegurar el cierre del estuche en las dos posiciones extremas de la tapa -3-, se ha previsto en el saliente -7- un pequeño resalte -8-, que roza contra uno de los lados de las entallas -6- -6'-.

55 La posición de la cazoleta -4-, representada por las vistas en planta de las Figuras 2 y 3, permite apreciar el color del producto cosmético -P- que resulta visible a través de la semiesfera transparente -1-.

Por consiguiente que las dimensiones del conjunto del estuche y la clase de material empleado en la fabricación de sus partes, podrán variar y sufrir todas aquellas modificaciones de detalle que



60 no afecten a su funcionalidad.

El Modelo de Utilidad, por: "ESTUCHE SEMIESFERICO TRANSPARENTE, CON CAZOLETA BASCULANTE PARA PRODUCTOS COSMETICOS", cuyo privilegio de explotación en España y sus Provincias de Ultramar se solicita por un periodo de 20 años, deberá recaer sobre las particularidades que se concretan en las siguientes,

65

REIVINDICACIONES

1ª.- "ESTUCHE SEMIESFERICO TRANSPARENTE, CON CAZOLETA BASCULANTE PARA PRODUCTOS COSMETICOS", caracterizado por el hecho de que está formado por una caja semiesférica, moldeada en un material transparente, cuya boca está normalmente cerrada por una tapa circular, que por su cara dorsal forma una cazoleta para contener el producto cosmético, cuyo color resulta visible a través de la caja transparente estando dicha tapa-cazoleta articulada a la caja del estuche por medio de dos pivotes que sobresalen de la tapa en oposición diametral y penetran en unos alojamientos practicados junto al borde de la caja semiesférica, a fin de permitir el giro basculante de dicha tapa para cerrar el estuche, o para dejar accesible el producto contenido en la cazoleta.

70

75

2ª.- "ESTUCHE SEMIESFERICO TRANSPARENTE, CON CAZOLETA BASCULANTE PARA PRODUCTOS COSMETICOS", según la 1ª reivindicación, caracterizado por el hecho de que en el borde biselado de la semiesfera transparente se han previsto dos entallas diametralmente opuestas, dentro de las cuales encaja un saliente radial que sobresale de la tapa basculante, para determinar las posiciones de apertura y cierre del estuche, según sea el giro impuesto a la tapa-cazoleta, asegurándose la retención de la misma en sus dos posiciones extremas mediante un pequeño resalte previsto en el saliente radial, el cual roza contra uno de los lados de las citadas entallas.

80

85

3ª.- "ESTUCHE SEMIESFERICO TRANSPARENTE, CON CAZOLETA BASCULANTE PARA PRODUCTOS COSMETICOS".- Tal como se ha descrito y demostrado en los dibujos adjuntos.

90

16 AGO



Consta de cuatro hojas foliadas y mecanografiadas por una sola cara.

Barcelona a 16 AGO 1974

P.A. de Dña. Concepción Sanz Doblado

JUAN B. RENTER RIDALBA



Fig.1

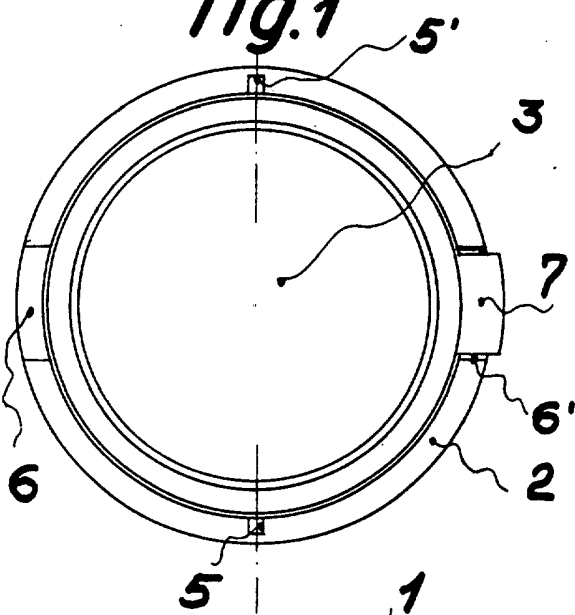


Fig.2

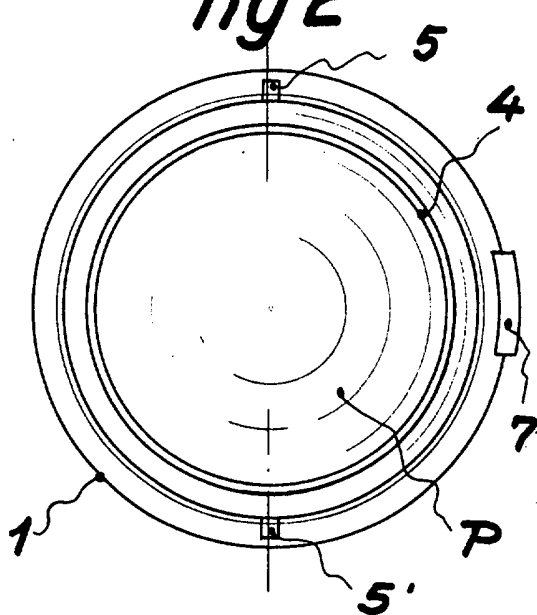


Fig.3

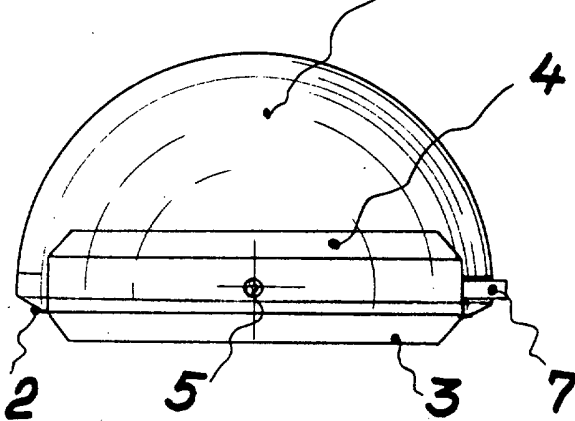
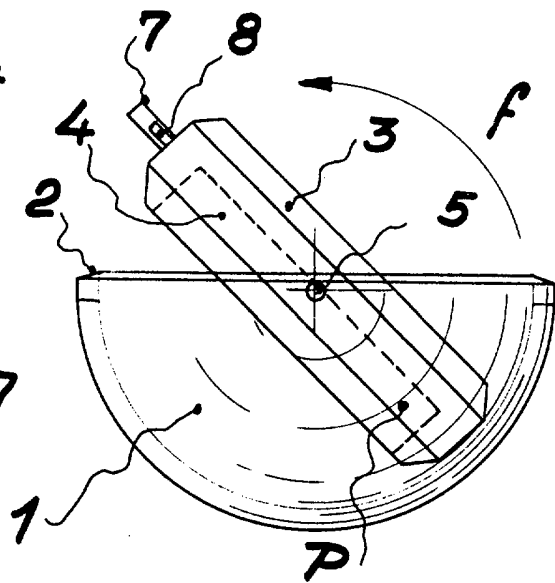


Fig.4



Barcelona 16 agosto 1974
P.A.

Juan B. Rentería Ridaura

Escala variable