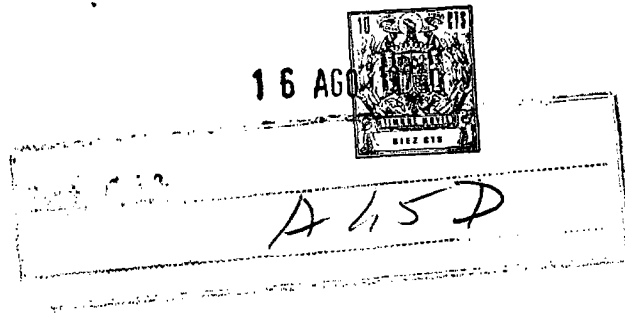


205667



Dña. Concepción Sanz Doblado, de nacionalidad española, domiciliada en Badalona (Provincia de Barcelona), Pasaje Sagrada Familia n^os. 6 y 8, solicita registrar un Modelo de Utilidad, por 20 años, para España y sus Provincias de Ultramar, que se refiere a: "ESTUCHE PARA PRODUCTOS COSMETICOS, CON PINCEL DISTRIBUIDOR INCORPORADO".

El objeto de la presente solicitud de modelo de Utilidad lo constituye un estuche de bolsillo para productos cosméticos, dotado de un pincel distribuidor incorporado a la cara interna de la tapa del estuche por medio de una pinza, el cual se caracteriza por ser de forma cilíndrica y estar compuesto de dos mitades simétricas, longitudinalmente unidas por un juego de bisagra, las cuales se acoplan entre sí por un cierre bajo presión, dispuesto en el centro de la línea delantera de junta entre ambas mitades.

Una de las mitades del estuche constituye la caja para contener el producto cosmético pastoso, que resulta accesible a través de una o más ventanas longitudinales practicadas en la placa que cierra el compartimiento o compartimientos que contienen dicho producto cosmético.

La otra mitad del estuche constituye la tapa del mismo y es de un material transparente, para que pueda apreciarse el color o colores de los productos cosméticos contenidos en el estuche.

En el único dibujo que se acompaña y que forma parte integrante de la presente memoria descriptiva, se ha representado, a título de ejemplo ilustrativo, pero no limitativo, una realización práctica del nuevo estuche para productos cosméticos, que ahora se patenta.

Refiriéndonos concretamente a dicho dibujo, que representa el estuche visto en perspectiva, en posición abierta, pasamos segui-



damente a describir, con mayor detalle, las particularidades de constitución y funcionalidad del mismo.

25 Según se aprecia claramente por el diseño de referencia, el nuevo estuche de bolsillo para productos cosméticos afecta forma cilíndrica y está constituido por dos mitades simétricas -1- y -2- en forma de media caña, que están articuladamente unidas por una bisagra longitudinal -3-.

30 La mitad -1- del estuche constituye la caja del mismo, la cual está cubierta por una placa -4- que presenta una o más aberturas alargadas -5- -5'- para dar acceso al producto o productos cosméticos -P- -P'-, contenidos en sendos compartimientos previstos en la caja -1-.

35 La otra mitad -2- del estuche, que actúa como tapa, es de un material transparente para que pueda apreciarse, a través de la misma, el color del producto o productos cosméticos contenidos en la caja -1- del estuche.

40 En la cara interna de la tapa -2- se han previsto dos pares de salientes -6- -6'- en forma de pinza, para sujetar el mango -M- del pincel distribuidor -D-, que resulta así incorporado al estuche, pudiendo, no obstante, retirarlo fácilmente para ser utilizado para la aplicación del cosmético.

45 En el centro de la línea delantera de junta, determinada entre las dos mitades -1- y -2- del estuche al cerrarlo, se han previsto sendos salientes -7- -7'-, dispuestos en oposición, destinados al apoyo de los dedos para ejercer el pequeño esfuerzo necesario para abrir el estuche, venciendo la resistencia del enganche establecido entre un pivote -8-, dispuesto junto al saliente -7- de la caja -1- y una entalla -9- practicada, al efecto, en el saliente -7'- de la
50 tapa -2- para determinar el cierre del estuche.

55 Por consiguiente que las dimensiones del estuche y la clase de material empleado para fabricar cada una de sus partes podrán variar y sufrir modificaciones dentro de los límites del moldeo, siempre que no se desvirtúe la funcionalidad del conjunto.

El Modelo de Utilidad, por: "ESTUCHE PARA PRODUCTOS COSMETICOS, CON PINCEL DISTRIBUIDOR INCORPORADO", cuyo privilegio de explotación en España y sus Provincias de Ultramar se solicita por un pe-



60

riodo de 20 años, deberá recaer sobre las particularidades que se concretan en las siguientes,

REIVINDICACIONES

65

1ª.- "ESTUCHE PARA PRODUCTOS COSMETICOS, CON PINCEL DISTRIBUIDOR INCORPORADO", caracterizado por el hecho de que afecta una configuración cilíndrica constituida por dos mitades simétricas en forma de media caña, que están articuladamente unidas por una bisagra longitudinal, constituyendo la mitad inferior la caja del estuche, que está cubierta por una placa que presenta una o más aberturas alargadas para dar acceso al producto o productos cosméticos contenidos en sendos compartimientos previstos en dicha caja.

70

2ª.- "ESTUCHE PARA PRODUCTOS COSMETICOS, CON PINCEL DISTRIBUIDOR INCORPORADO", según la 1ª reivindicación, caracterizado por el hecho de que la mitad superior del estuche, que es de un material transparente para que pueda apreciarse el color del producto contenido, presenta, por su cara interna, dos salientes en forma de pinza para sujetar el mango del pincel distribuidor, que resulta así incorporado al estuche.

75

80

3ª.- "ESTUCHE PARA PRODUCTOS COSMETICOS, CON PINCEL DISTRIBUIDOR INCORPORADO", según las reivindicaciones 1ª y 2ª, caracterizado por el hecho de que en el centro de la línea delantera de junta, determinada por el cierre de las dos mitades del estuche, se han previsto sendos salientes dispuestos en oposición para apoyar los dedos al abrir el estuche, venciendo la resistencia del enganche establecido entre un pivote previsto junto al saliente de la caja, con una entalla practicada en el saliente de la tapa, para determinar el cierre del estuche.

85

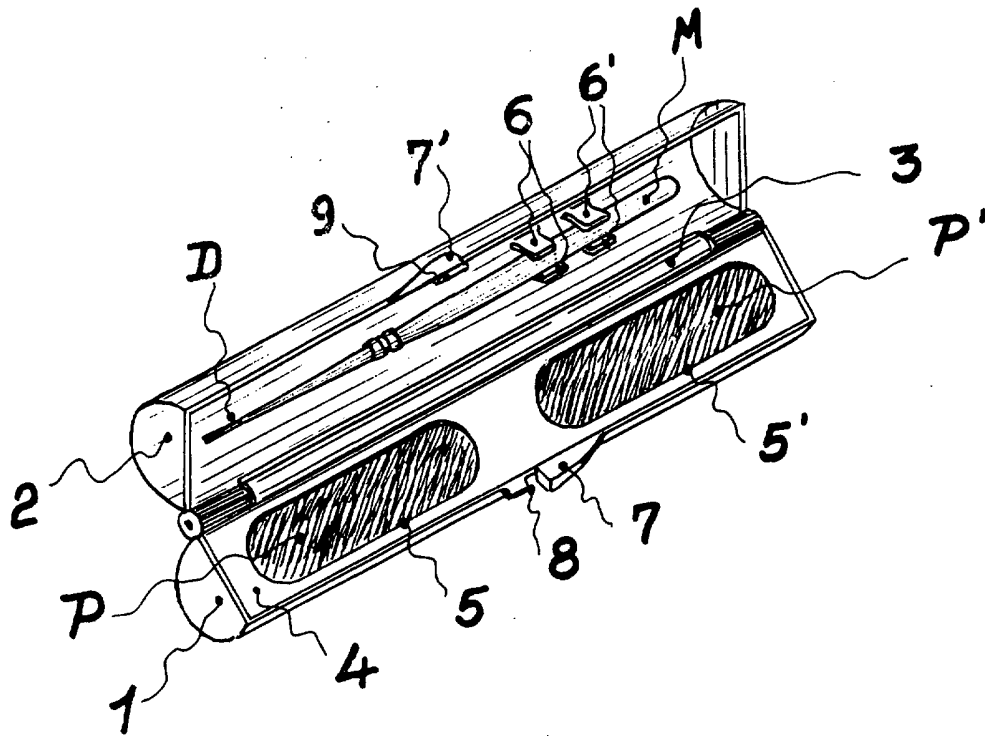
4ª.- "ESTUCHE PARA PRODUCTOS COSMETICOS, CON PINCEL DISTRIBUIDOR INCORPORADO".- Tal como se ha descrito y demostrado en el dibujo adjunto.

Consta de tres hojas foliadas y megranografiadas por una sola cara.

Barcelona a 16 AGO 1974

P.A. de Dña Concepción Sanz Doblado

JUAN B. RENTER RIDAURA



Barcelona Mayo 1974
P.A.

Juan B. Rentería Ridaura

Escala variable