

EJ.

205665



205665

Memoria Descriptiva

para

una Patente de Invención
por veinte años en España

a favor de

D. Gabino Bolado Fernández,

D. Eusebio Bolado Bolado y

D. Fausto Bolado Bolado.

todos de nacionalidad española.

residente en

Muriedas (Santander)..

por:

"MEJORAS EN LA CONSTRUCCIÓN DE MÁQUINAS PARA LAS LABORES DEL CAMPO".

====

INVENTOR: D. Gabino Bolado Fernández
de nacionalidad española.

205665



5 La presente patente de invención se refiere a mejoras en la construcción de máquinas para las labores del campo, mediante las cuales se establece una máquina mixta que sirve para sembrar, sallar y resallar, entendiéndose con estas últimas denominaciones las operaciones de remover la tierra y calzar o arrimar la misma, las cuales se realizan respectivamente colocando en la máquina rejas o vertederas.

10 Por lo que se refiere a la operación de sembrar, esta máquina tiene en líneas generales la misma organización que la protegida por el registro n° 205.638, presentado a nombre de los mismos solicitantes.

15 La única diferencia es que los discos distribuidores de semilla van montados directamente en el mismo eje de las ruedas motrices, con lo cual a la vez que se eliminan las transmisiones queda sitio en el bastidor para los útiles que realizan las otras operaciones indicadas.

20 Para remover la tierra, en la parte anterior del bastidor, se montan cinco rejas adecuadas y para calzarla o arrimarla en ranuras dispuestas en los extremos de los laterales del bastidor van montadas giratorias vertederas adecuadas.

Además también esta máquina lleva unos brazos destinados a tapar el surco que realice la reja de arado, que puede montarse en la parte anterior de su bastidor.

25 Otro detalle complementario es una palanca dispuesta en la parte posterior y que sirve para abrir y cerrar el bastidor.

Dentro de las reivindicaciones que se establecen pueden construirse máquinas mixtas de las características pertinentes para la aplicación concreta a que se destinan, pero como las

205665



5 variaciones de forma, tamaño y materiales empleados en su construcción, así como las que se hagan en detalles de organización o presentación, no afectan a la esencialidad reivindicada, las máquinas que se construyan con cualquiera de esas modificaciones no serán sino variantes, igualmente comprendidas y protegidas por el presente registro.

10 En esta idea, las adjuntas figuras corresponden únicamente a una forma de ejecución, sin carácter alguno limitativo, que se presenta a título de ejemplo de realización para concretar cuanto se dice en esta memoria descriptiva.

La fig. 1 muestra la vista general del conjunto, en perspectiva esquemática, de una máquina establecida de acuerdo con las mejoras que se reivindican.

15 La fig. 2 se refiere a su sección en alzado, sobre un plano perpendicular a su eje de ruedas.

La fig. 3 presenta su proyección en planta.

La fig. 4 detalla los mecanismos que abren y cierran el bastidor.

20 Con referencia a dichas figuras y a las letras que sobre ellas designan las piezas de la máquina representada, que interesan a los fines de esta memoria, la descripción de la misma es como sigue:

25 Sobre el bastidor A va montada la caja o tolva D para las semillas, provista del tabique divisor E y que en su fondo lleva montados los discos H, distribuidores de semillas y provistos de los tornillos, graduadores M, por cuyos elementos cae la semilla al embudo L distribuidor de la misma. Contra esos discos actúan los muelles J protegidos por los flejes K, montados en la pared de la tolva.

205605



En esta máquina el eje de los discos es el mismo que el de las ruedas motrices I, con lo cual es innecesario el empleo de transmisiones.

5 En la parte anterior del bastidor van montadas las rejas C, usualmente en número de cinco, para remover la tierra y, en las ranuras B de la parte posterior de dicha bastidor, los brazos B2 que se sujetan por disposición de tuerca y contratuerca B1 o análoga y que en sus extremos lleva las vertederas F destinadas a arrimar la tierra. Esta disposición se completa con los
10 brazos G (fig. 3) destinados a tapar los surcos practicados.

Por lo demás, esta máquina tiene la misma disposición que la sembradora mejorada objeto de la indicada patente, en lo que se refiere a la reja para abrir el surco, palanca para que la misma profundice mas o menos, tolva para las semillas y discos montados en el fondo de ella para la distribución de las
15 mismas, con sus muelles y flejes, así como los tornillos de regulación y las tapaderas G que cierran el surco cubriendo la semilla depositada en él.

20 Cuando la máquina haya de utilizarse como sembradora, se coloca la reja central que abre el surco, la tolva distribuidora provista de discos regulables con arreglo a la semilla de que se trate y los brazos para tapar el surco.

25 Cuando la operación a realizar sea remover la tierra o sellar, se quita la reja central, la tolva y las tapaderas y se colocan en cambio cinco rejas C, una central y dos en los brazos laterales a cada lado del bastidor.

Quando la labor a efectuar sea calzar o arrimar la tierra, o también resallar, se quitan las dos rejas delanteras y se colocan las vertederas F en los brazos traseros, las cuales

205605



como se ha indicado van montadas giratorias mediante las rosetas B1 a uno y otro lado del bastidor en las ranuras B.

Además, en la parte posterior del bastidor, va dispuesta una palanca provista de manubrio que sirve para cerrar y abrir al bastidor.

5

=====



205665

H O T A

La presente Patente de Invención comprende las siguientes reivindicaciones:

5 1.- Mejoras en la construcción de máquinas para las labores del campo, caracterizadas porque los discos distribuidores de la semilla van montados directamente en el eje de las ruedas motrices y delante de la tolva, en el bastidor, van dispuestas las rejas para remover la tierra, usualmente en número de cinco, mientras que en la parte posterior del bastidor y en
10 ranuras destinadas al efecto, se montan vertederas giratorias mediante rosetas para su manejo, además de una palanca que permite abrir y cerrar el bastidor.

2.- "Mejoras en la construcción de máquinas para las labores del campo".

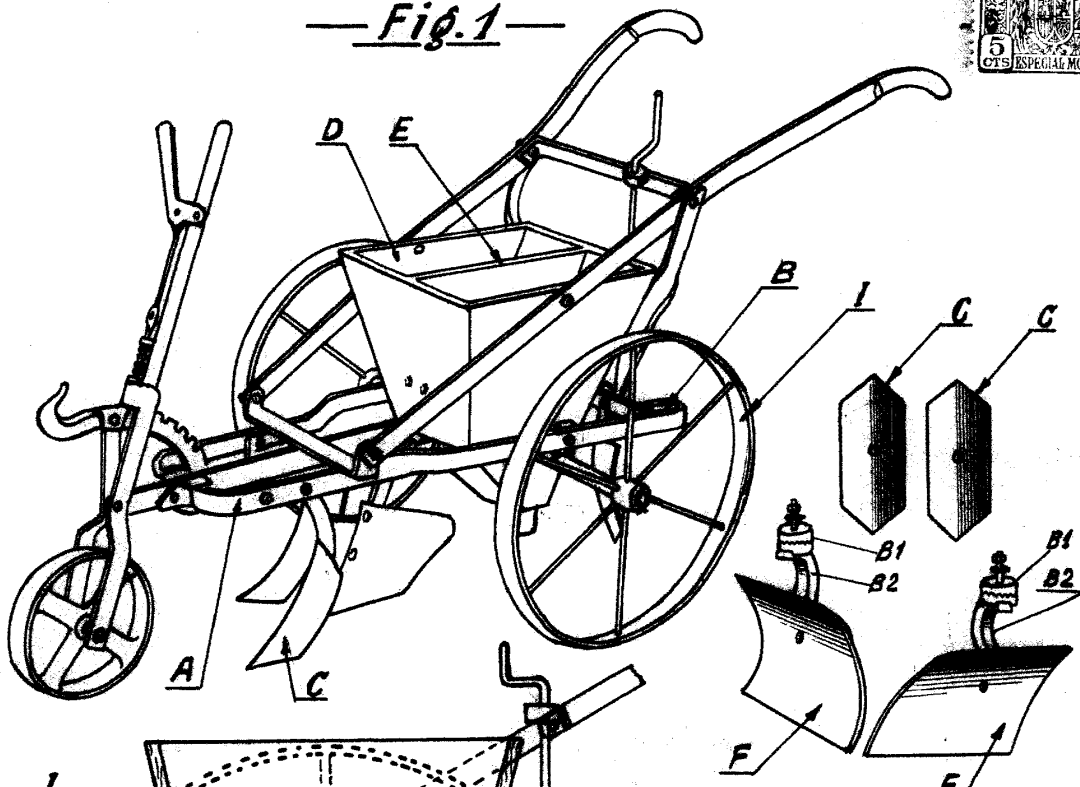
15 Según se describe y reivindica en la presente memoria descriptiva y se ilustra con los planos reglamentarios que a la misma se acompañan.

Consta esta memoria de cinco hojas foliadas y escritas a máquinas por una sola de sus caras.

Madrid, a 6 de Octubre de 1952.



— Fig. 1 —



— Fig. 2 —

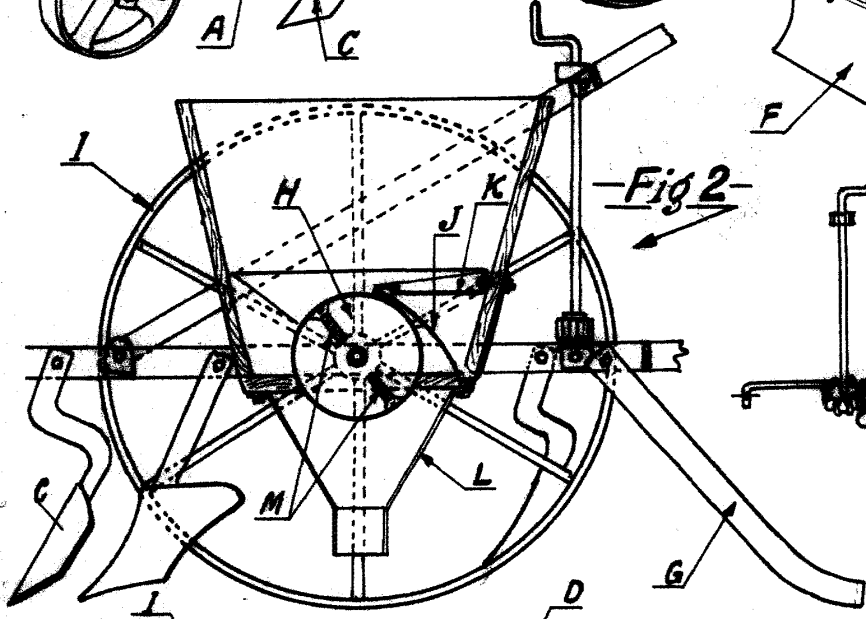
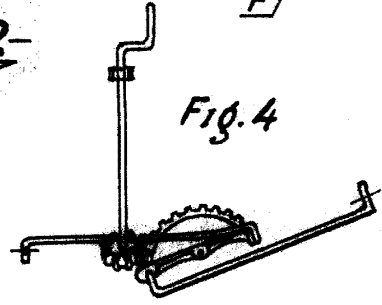
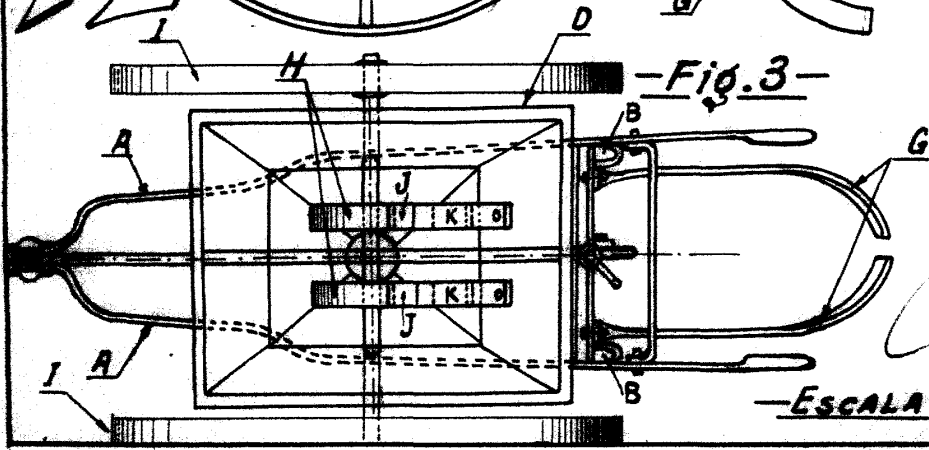


Fig. 4



— Fig. 3 —



— ESCALA VARIABLE —

[Handwritten signature]