

205664

F. C. 4-5-1976

A O I K



MODELO DE UTILIDAD

por "UNA JAULA METALICA PLEGABLE", a favor de Don Vicente Ferrándiz Santiveri y Don Juan Cañellas Alsina, ambos de nacionalidad española, residentes en Barcelona, Paseo de Gracia, nº 122. -----

MEMORIA DESCRIPTIVA

El presente modelo de utilidad hace referencia a una jaula plegable, elaborada en alambre metálico y diseñada de forma que pueda cumplir su función de albergar adecuadamente a los animales a que se destine, así como permita su rápido y fácil plegado que reduzca considerablemente su volumen y facilite su manipulación y transporte.

Sabido es que este tipo de jaulas metálicas presentan el inconveniente de su gran volumen frente a un peso relativamente muy pequeño, lo que grava su manipulación y en especial su transporte y almacenaje.

Este inconveniente queda eliminado por la jaula objeto del presente modelo de utilidad, la cual presenta como característica esencial el hecho de que sea totalmente plegable, incluso sus caras frontales anterior y posterior, las cuales se rebaten hacia

205534



abajo contra la base de la jaula, quedando el conjunto reducido a un objeto aparentemente plano, de fácil afilado.

5 Todos los seis elementos rebatibles que constituyen la jaula, permanecen siempre solidarios y unidos entre sí, por lo que no existirá riesgo de pérdida o extravío. Así pues, la jaula objeto de este modelo de utilidad es plegable, pero no desmontable.

10 En la hoja gráfica que se adjunta, se representa un caso de realización práctica dado a título de ejemplo no limitativo de la jaula que describimos, con el fin de poder citar los elementos que la constituyen.

En dicha hoja, la Fig. 1, dibuja una vista parcial de la jaula, en perspectiva, mostrando la disposición de sus elementos.

15 La Fig. 2, dibuja esquemáticamente la jaula vista lateralmente y mostrando la forma de plegarse.

La Fig. 3, muestra también esquemáticamente, el rebatimiento de las dos caras laterales.

20 Finalmente, la Fig. 4, dibuja un detalle de la guía soporte del separador de compartimentos.

25 Siguiendo los diseños, se observa la jaula constituida por la base superior -5- y la base inferior -6-. Esta última carece de enrejado. Los travesaños de ambas bases finalizan en doblados -7-, a modo de bisagra, alrededor de los bordes de las caras frontales -8- y -9-.

Asimismo, los largueros -10-, de la base inferior finalizan de idéntica forma sujetando, a modo de bisagra, a las dos caras laterales -11-, las cuales podrán rebatirse hacia abajo, hasta coincidir con la parte inferior de la base -6-.

30 Así constituido el conjunto, queda bien claro que las caras



frontales -8- y -9-, gozan de libertad de movimiento sobre los doblados o bisagras -7-, que les permiten plegarse con un solo movimiento hasta coincidir con el plano de la base inferior -6- y con éllas también la base superior -5-.

5 La estabilidad del conjunto queda lograda colocando en su posición correcta a las dos caras laterales rebatibles -11-, las cuales encajarán perfectamente a presión entre las caras frontales -8- y -9- y la base superior -5-.

10 Esta posición podrá garantizarse además con la disposición de piezas postizas a modo de grapas de cierre, para mayor seguridad.

15 Una de las caras frontales -8-, va provista de dos aberturas horizontales -12- y -13-, para la disposición de una parrilla y una bandeja. La bandeja inferior -14-, es para la recogida de excrementos de los animales y la parrilla superior -15-, para evitar el contacto directo de éstos sobre la primera. Esta parrilla superior queda apoyada sobre los rebordes -16-, de las caras laterales.

20 Asimismo y aparte de un asa -17- y de las puertas necesarias para el acceso al interior, la jaula podrá ir provista de una guía en forma de U cerrada -18-, sujeta a la base superior -5-, que permite la colocación de un panel separador -19-, colgado verticalmente, para separación del interior de la jaula en compartimentos.

25 Descrito suficientemente el objeto de la invención, es de hacer notar que al ser llevado a la práctica podrán variar las formas, dimensiones, proporción y disposición de los distintos elementos, así como los materiales utilizados, sin que por ello se altera, ni modifique, su esencialidad.



- N O T A -

Se reivindica como objeto del presente Modelo de Utilidad:

5 1º.- Una jaula metálica plegable, caracterizada por estar constituida por una base superior y una base inferior, finalizando los travesaños de ambas bases en doblados a modo de bisagra alrededor de los bordes de las dos caras laterales, todo ello de forma que el conjunto posea una completa movilidad y permitan plegarse, con un solo movimiento, rebatiendo las caras frontales hasta coincidir con el plano de la base inferior.

10 2º.- Una jaula metálica plegable, según la reivindicación anterior, caracterizada porque los largueros de la base inferior finalizan en doblados a modo de bisagra, sujetando las dos caras laterales, las cuales podrán rebatirse desde la verticalidad hasta la parte inferior de la base, siendo dichas caras laterales las que garantizarán la estabilidad del conjunto en su posición correcta, al quedar encajadas a presión verticalmente entre las caras laterales y la base superior, pudiéndose disponer, si es preciso, de gomas que aseguren la fijación del conjunto.

15 20 3º.- Una jaula metálica plegable, según las anteriores reivindicaciones, caracterizada porque una cara lateral posee en su parte inferior, dos aberturas horizontales para colocación de una parrilla superior para aislamiento y una bandeja inferior para recogida de excrementos, quedando ésta apoyada sobre un reborde que posee en las dos caras laterales.

25 30 4º.- Una jaula metálica plegable, según las reivindicaciones anteriores, caracterizada porque en la base superior posee una guía acanalada en la que podrá disponerse colgado un panel separador, que delimitará dos compartimentos en el interior de la jaula.



5ª.- UNA JAULA METALICA PLEGABLE.

La presente memoria descriptiva, consta de cinco hojas escritas a máquina por una sola de sus caras y otra de dibujos que la ilustran.

Madrid, 4 de Septiembre de 1974-

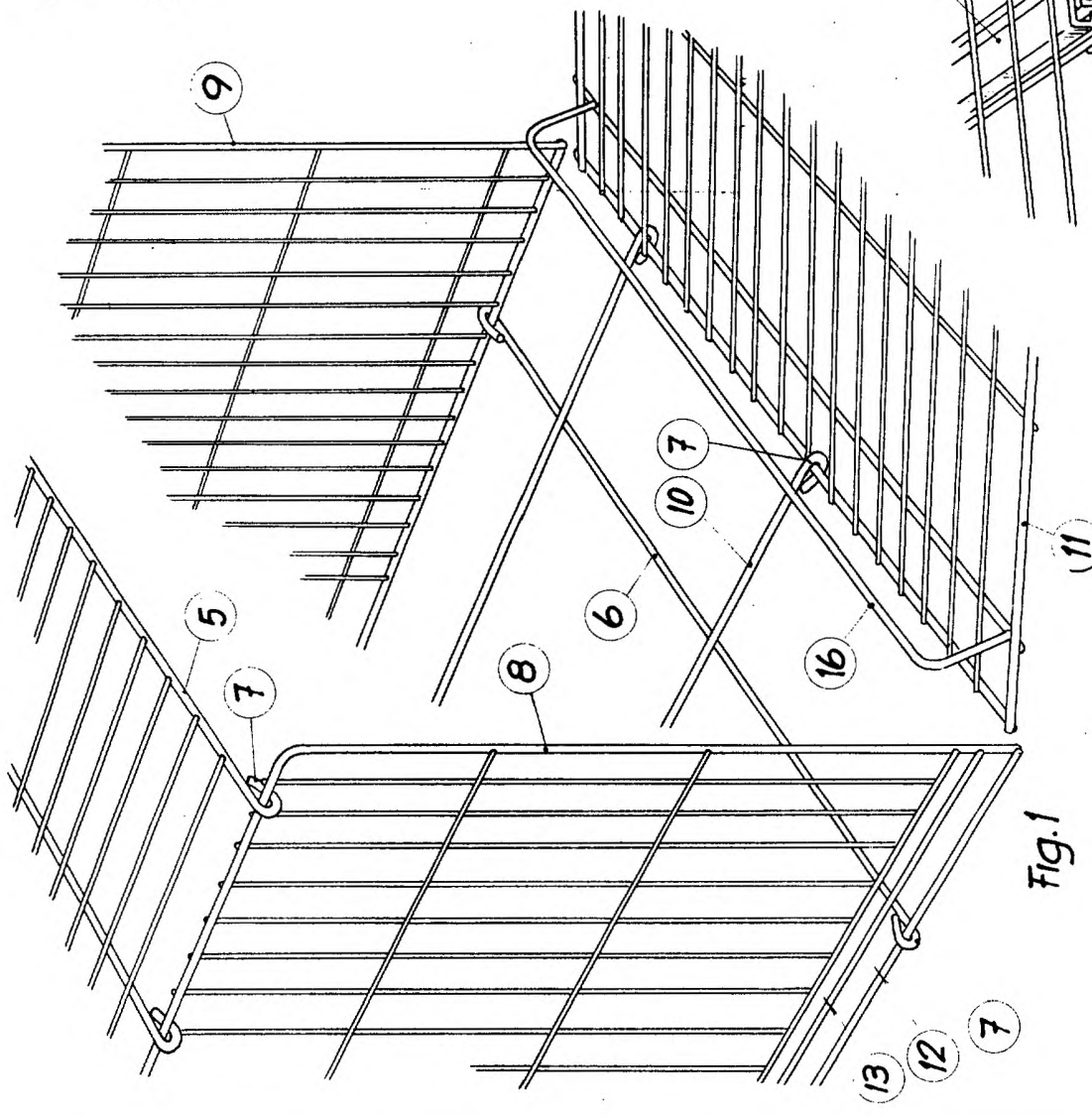


Fig. 1

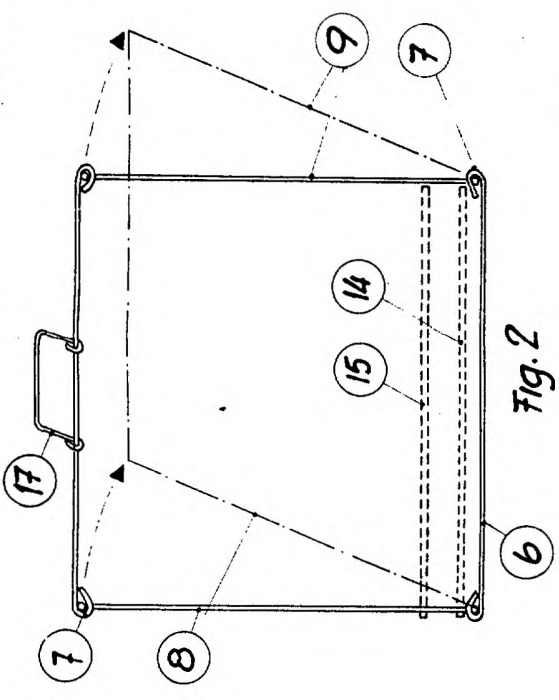


Fig. 2

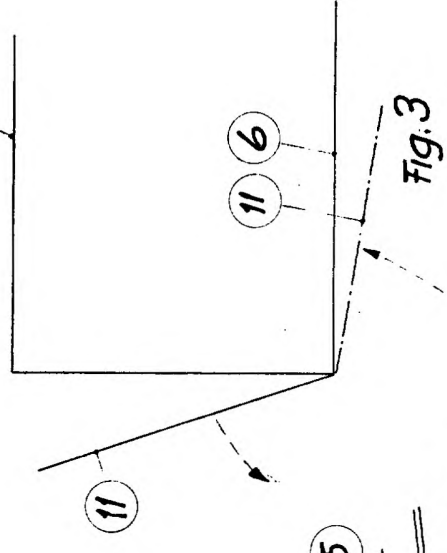


Fig. 3

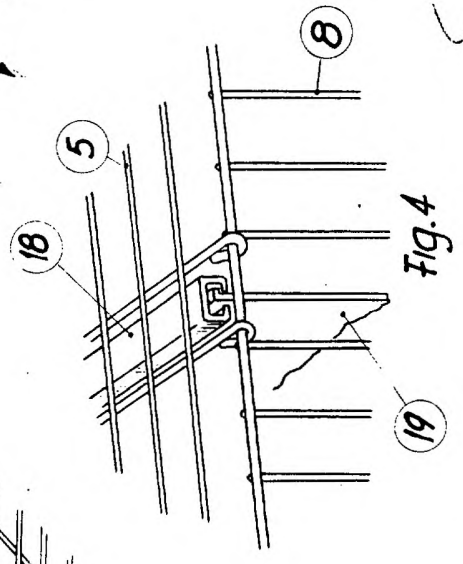


Fig. 4

p.o. Fernando Peraire

