


Int. No. *£050*



974

MODELO DE UTILIDAD

*205.655*

MEMORIA DESCRIPTIVA

---

sobre:

"ABRAZADERA REGULABLE PARA PUERTAS CORREDIZAS, PLEGABLES,  
Y ARTICULADAS"

---

Solicitante: D. GERARDO KLEIN,  
de nacionalidad austríaca, residente en  
BARCELONA, Calle Escorial, 133.

---



La presente solicitud se refiere a una abrazadera regulable para puertas corredizas, plegables y articuladas, de madera, de las que se fijan por tabla a ambos lados del travesaño superior de las hojas, presentando  
5 sensiblemente una forma de U invertida, y que se suspenden de las espigas de regulación de los elementos rodantes, comprendiendo dos placas en forma de L invertida y un cuerpo de apoyo.

Las abrazaderas constituidas por placas en forma  
10 de L invertida conocidas, están dotadas de sendos orificios en las alas que se aplican sobre el travesaño superior de las hojas, de modo que una vez superpuestas dichas alas en la situación en que coinciden los dos orificios, se hace pasar por éstos la correspondiente espiga de regula-  
15 ción de los elementos rodantes. Se presenta entonces el gran inconveniente de precisar para cada espesor de la hoja un juego peculiar de placas, no sirviendo las de una hoja para aplicarlas a las de otra hoja, de mayor o menor espesor.

20. La abrazadera objeto de la presente solicitud resuelve este problema y permite aplicar las mismas placas para hojas de diferentes grosores.

Se caracteriza esencialmente la presente solicitud porque las dos placas en forma de L invertida están enfren-  
25 tadas y desplazadas una respecto de otra, en sentido vertical, una dimensión igual al espesor de las mismas, de forma que sus ramas cortas quedan superpuestas y sus ramas



largas se aplican a ambas caras de la puerta.

Según otra característica del objeto de dicha solicitud, las ramas cortas llevan practicadas unas ranuras abiertas por el canto opuesto a la rama larga, 5 de una longitud ligeramente menor que la de la rama corta, formando las dos ranuras de ambas ramas cortas superpuestas una abertura de contorno cerrado, adaptada para dar paso a la espiga de regulación del elemento rodante y así permitir el acercamiento o la separación adecuados 10 de las ramas largas, según sea el espesor de las hojas, sin que la indicada espiga de regulación lo impida.

Otras ventajas y características de la abrazadera objeto de la presente solicitud se desprenderán de la descripción que a continuación se hace, con relación a los 15 dibujos adjuntos, que ilustran a título de ejemplo no limitativo, una forma de realización de la misma.

La Fig. 1 es una vista frontal de la parte superior de la puerta dotada de la abrazadera;

la Fig. 2 muestra una vista lateral de la Fig. 1;

20 la Fig. 3 ilustra una vista en planta de una de las placas; y

la Fig. 4 es una vista en planta del cuerpo de apoyo.

La abrazadera en cuestión está formada por dos placas 1 en forma de L invertida, las cuales están enfren- 25 tadas y desplazadas una respecto de otra, en sentido vertical (Fig. 1), una dimensión igual al espesor de las mismas, de forma que sus ramas cortas 2, quedan superpues-



tas y sus ramas largas 3 se aplican a ambas caras de la hoja de la puerta 4.

Las ramas cortas 2 llevan practicadas unas ranuras 5, abiertas por el canto opuesto a la rama larga 3, de una longitud ligeramente menor que la de la rama corta 2, formando las dos ranuras 5 de ambas ramas cortas 2 superpuestas, una abertura de contorno cerrado, adaptada para dar paso a la espiga 6 de regulación del elemento rodante, no representado, y así permitir el acercamiento o la separación adecuados de las ramas largas 3, según sea el espesor de las hojas 4, sin que la indicada espiga 6 de regulación lo impida.

Las ramas largas 3 llevan dispuestos una pluralidad de orificios, adaptados para recibir los tornillos 7 de fijación a la puerta 4.

El cuerpo de apoyo 8 tiene forma de paralelepípedo, en la parte central de una de cuyas caras de mayor superficie lleva practicados un orificio 9 roscado pasante, susceptible de cooperar con la espiga 6 de regulación del elemento rodante, y dos orificios avellanados 10 igualmente pasantes, adaptados para recibir sendos tornillos de fijación del citado cuerpo de apoyo 8 al canto superior de la mencionada hoja de la puerta 4.

Se hace constar que todo cuanto no altere, cambie o modifique lo esencial de la abrazadera regulable para puertas corredizas, plegables y articuladas descrita, puede quedar sometido a variaciones de detalle.



N O T A

El Modelo de Utilidad que se solicita recae sobre las siguientes reivindicaciones:

1ª.- Abrazadera regulable para puertas corredizas, plegables y articuladas, de madera, de las que se fijan por tabla a ambos lados del travesaño superior de las hojas, presentando sensiblemente una forma de U invertida, y que se suspenden de las espigas de regulación de los elementos rodantes, comprendiendo dos placas en forma de L invertida y un cuerpo de apoyo, caracterizado porque ambas placas en forma de L invertida están enfrentadas y desplazadas una respecto de otra, en sentido vertical, una dimensión igual al espesor de las mismas, de forma que sus ramas cortas quedan superpuestas y sus ramas largas se aplican a ambas caras de la puerta.

2ª.- Abrazadera regulable para puertas corredizas, plegables y articuladas, de madera, según la reivindicación 1ª, caracterizada porque las ramas cortas llevan practicadas unas ranuras abiertas por el canto opuesto a la rama larga, de una longitud ligeramente menor que la de la rama corta, formando las dos ranuras de ambas ramas cortas superpuestas una abertura de contorno cerrado, adaptada para dar paso a la espiga de regulación del elemento rodante y así permitir el acercamiento o la separación adecuados de las ramas largas, según sea el espesor de las hojas, sin que la indicada espiga de regulación lo impida.



3<sup>a</sup>.- Abrazadera regulable para puertas corredi-  
zas, plegables y articuladas según la reivindicación 1<sup>a</sup>,  
caracterizada porque las ramas largas llevan dispuestos  
una pluralidad de orificios adaptados para recibir los  
5 tornillos de fijación a la puerta.

4<sup>a</sup>.- Abrazadera regulable para puertas corredizas,  
plegables y articuladas, según la reivindicación 1<sup>a</sup>, ca-  
racterizada porque el cuerpo de apoyo tiene forma de  
paralelepípedo, en la parte central de una de cuyas ca-  
10 ras de mayor superficie lleva practicados un orificio  
roscado pasante, susceptible de cooperar con la espiga  
de regulación del elemento rodante, y dos orificios ave-  
llanados igualmente pasantes, adaptados para recibir  
sendos tornillos de fijación del citado cuerpo de apoyo  
15 al canto superior de la mencionada hoja de la puerta.

5<sup>a</sup>.- ABRAZADERA REGULABLE PARA PUERTAS CORREDI-  
ZAS, PLEGABLES Y ARTICULADAS,  
tal y como queda descrito y reivindicado en la presente  
memoria, que consta de seis hojas mecanografiadas por  
20 una sola cara y de una lámina de dibujos.

BARCELONA, 13 de Agosto de 1974.

GERARDO KLEIN  
P.P.

J. GOMEZ-ACEBO Y MODET  
P.P. fdo.: E. Ferracóula Colón

ESCALA VARIABLE

Fig. 1

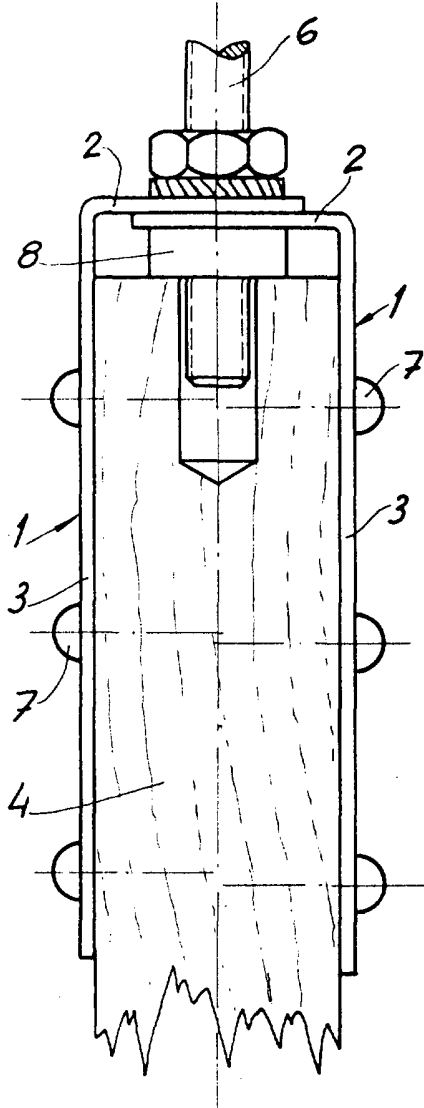


Fig. 2

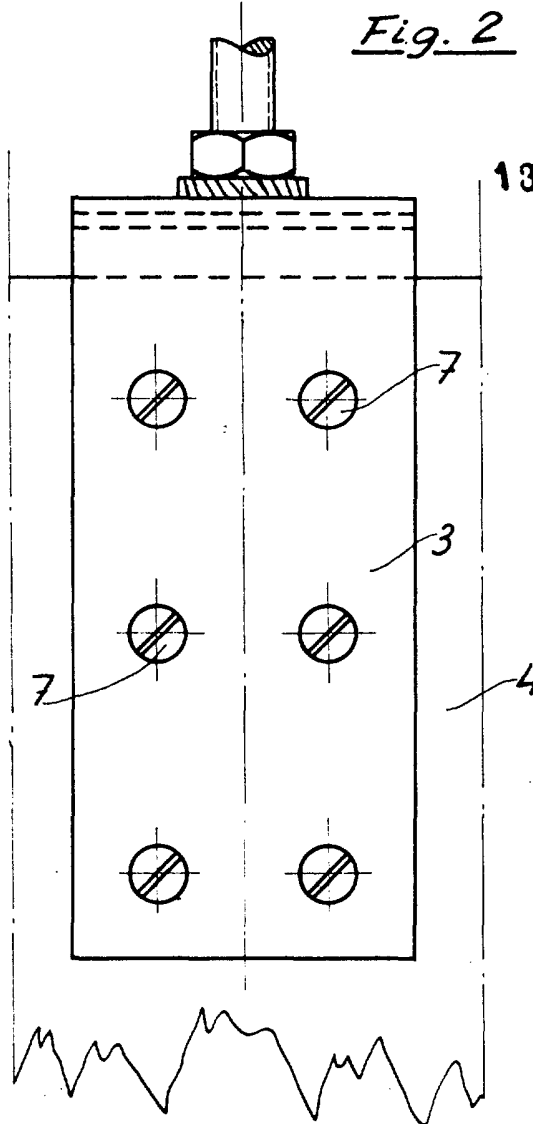


Fig. 3

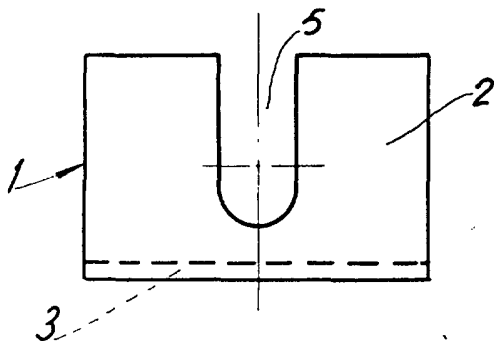
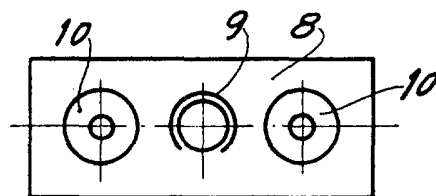


Fig. 4



BARCELONA, 13 de Agosto de 1974  
GERARDO KLEIN  
P.P.

J. GOMEZ-ACEBO Y MODEI  
D. P. Fdo.: E/Ferretería Colón