



205654

205654

P A P E N T E D E I N V E N C I O N

que se presenta para su protección en España, sus Colonias y Protectorado, por 20 años, por: "SISTEMA EXTRACTOR HIDRAULICO AUTOGENO", a favor de DON FAUSTINO DOMENECH NOGUES y DON JUAN GABARRO FONTACABA, de nacionalidad Española, residentes en Sabadell, c/. 27 de Enero, 18 y Rambla del Caudillo, 57 respectivamente.

MEMORIA

DESCRIPTIVA

El objeto de la presente solicitud de Patente de Invención, se refiere a un "SISTEMA EXTRACTOR HIDRAULICO AUTOGENO" que modifica sustancialmente cuanto a este respecto se conoce hasta hoy, dando como resultado práctico industrial, medios capaces de crear depresiones lo suficientemente intensas y frecuentes para determinar la circulación ascendente de una vena líquida, aprovechando para ello ligeras diferencias de nivel en masas de agua circulantes tales como rios, canales, corrientes subterráneas, etc. etc.

5.

10.

Con el objeto de hacer más Patente la absoluta novedad del sistema que se preconiza en la presente solicitud, se hace constar que en el mercado existen infinidad de extractores mecá-



205654

15. nicos, neumáticos y también hidráulicos, como la trompa de agua de Bunsen, todos ellos tendentes a vencer la presión atmosférica y elevar el agua a nivel superior al de la corriente de que se extrae.

205654

20. Sobre todos estos sistemas, el que constituye la presente solicitud, presenta notorias ventajas por su sencillez que se traduce en una gran seguridad de funcionamiento, un alto rendimiento y un bajo coste de construcción.

25. Se funda el sistema, en la utilización de la depresión causada en una corriente líquida por la interrupción rápida de la misma. Esta depresión es susceptible de ir creando vacío suficiente en acciones sucesivas y rápidas para provocar la elevación del líquido a altura superior al nivel con que se cuenta.

La toma de vacío va situada, en el sistema de que se trata, en la parte inferior central de la pieza reguladora automática, lo cual se traduce en un extraordinario aumento de rendimiento en comparación con el de los otros sistemas.

30. Consiste el sistema en una cámara de forma tronco-cónica que se prolonga por su parte inferior en un tubo ancho y perfectamente recto sin curvas ni desviaciones de ninguna clase. En dicha cámara encaja de manera de válvula, una pieza en forma de seta atravesada en toda su longitud por un tubo, más estrecho que el anteriormente descrito, que se prolonga verticalmente hacia arriba y lleva un dispositivo de resorte antagonista tal que se solicita a la pieza válvula en el sentido de abrirse, compensando exactamente el peso de los elementos móviles. Un sistema de palancas, en combinación con una empuñadura permite el desplazamiento suficiente en la pieza válvula para poner en marcha el dispositivo.

40. El sistema descrito va sumergido en un embalse o depósito al que se hace llegar el agua de la corriente de que se trate.

45. En el adjunto plano se ha representado una realización práctica de la invención ejecutada de acuerdo con los principios enun-



205654

ciados, la cual se dá únicamente a título de ejemplo, como demostración de que las ideas básicas de la invención son realizables y, por lo tanto, sin carácter limitativo alguno.

50. El nº 1, es un recipiente o embalse, para el aparato en cuestión.

55. El nº 2, es un tubo de unas medidas determinadas, que atraviesa por el centro de la pieza nº 3 repulsada, estampada o fundida, que por su configuración geométrica produce efectos físicos en su cámara vacua (4) de forma cónica, interpuesta en el fondo del depósito (1) y prolongándole con el tubo (5) vertical también, sin curvas de ninguna especie, para que el líquido circule a la máxima aceleración para arrastrar consigo la corriente líquida de la pieza (3).

60. Para llegar a esta función de regulación perfecta, se ha interpuesto el resorte o mecanismo adecuado (6), que también ejecuta dos efectos, primero el de regular el paso del líquido y el segundo de tope en el momento de llamada al pretender la pieza (3), la cual es arrastrada por el líquido hasta su punto máximo, es entonces cuando el tubo (2), por tener su obertura en el centro de la vena líquida que circula acelerada por la cámara vacua (4) se crea en dicho tubo una succión que produce el vacío necesario para ser utilizado como potencial extractor hidráulico autógeno.

65. Para la puesta en marcha del mencionado extractor autógeno sólo es necesario tirar de la empuñadura (7) que engrana con el balancín (8) para empujar el colletín de tope (9) y entonces se efectúa la puesta en marcha del sistema extractor hidráulico autógeno.

70. Descrita suficientemente la invención, así como la manera de realizarla prácticamente, debe hacerse constar que la misma es susceptible de cualesquiera modificaciones de detalle que no alteren su fundamento.

N O T A



352 205654

SE REIVINDICA:

80. 1º. "SISTEMA EXTRACTOR HIDRAULICO AUTOGENO", caracterizado por la disposición en la parte alta de un tubo ancho recto, de una cámara vacua de forma tronco-cónica, y sección trapezoidal en la cual es susceptible de sentar ajustando a manera de válvula por su parte superior, una pieza móvil en forma de seta, o sea ensanchada por arriba y más estrecha por abajo por medio de curvaturas cóncavo-parabólicas, la cual pieza va perforada axialmente en toda su longitud por un tubo que se prolonga hacia arriba al exterior.

85. 2º. "SISTEMA EXTRACTOR HIDRAULICO AUTOGENO", caracterizado porque la pieza móvil está solicitada por un resorte helicoidal que compensa exactamente el peso de los elementos móviles, pudiéndose vencer la acción del resorte por medio de un sistema de palancas accionadas por una empuñadura para la puesta en marcha del sistema.

90. 3º. "SISTEMA EXTRACTOR HIDRAULICO AUTOGENO", caracterizado por la disposición vertical de los dos tubos descritos y la formación de la depresión por interrupción de corriente creadora de vacío suficiente para la elevación del líquido, a cuyo fin el sistema se sumerge en un tanque o embalse adecuado.

95. 4º. "SISTEMA EXTRACTOR HIDRAULICO AUTOGENO".
100. Todo tal y conforme se describe en la presente memoria, la cual consta de cuatro hojas escritas a máquina por una sola de sus caras y se ilustra con los dibujos que se acompañan.

Madrid, 4 de octubre de 1.952

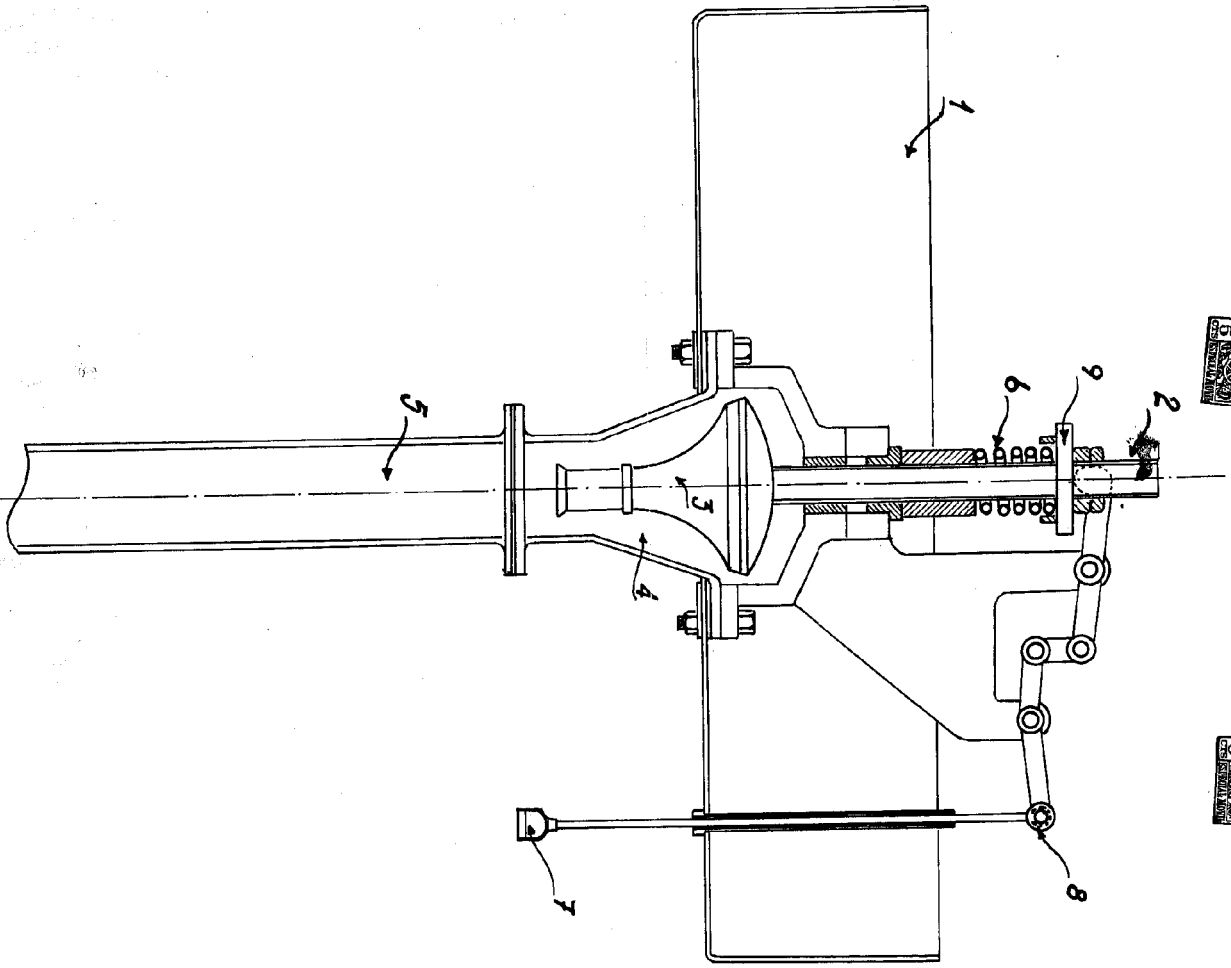
[Handwritten signature]

CON FAUSTINO DORENSCH MCCUES Y CON JUAN GAERRO FORINCAVA



HOJA UNICA

ESCALA VARIABLE



205654

Madrid, 4 de Octubre de 1.952

Alfonso S. B. S. S.