



205647

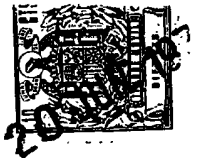
F.e. 30-4-1976

Clas. Int.	B 674
	A 61 M

MEMORIA DESCRIPTIVA

correspondiente a un MODELO DE UTILIDAD por "Dispositivo dosificador de goteo", a favor de Productos Médico-Quirúrgicos, S.A., entidad española, domiciliada en Barcelona, Juan Sebastián Bach, 10.

. . .



Conforme se indica en el enunciado, la presente invención hace referencia a un dispositivo dosificador de goteo.

Este dispositivo queda constituido por una superficie horizontal sobre la que se almacena el líquido a dosificar, presentando tal superficie una depresión practicada en el sentido vertical, que es el de circulación del líquido, en el fondo de la cual se halla previsto un orificio pasante, prolongado en un tramo tubular por el que se origina el paso gota a gota. Esta aportación de goteo tiene lugar preferentemente en una cámara de paredes flexibles, presionando las cuales se establece un bombeo con el que se practica el llenado inicial del circuito y el ritmo ulterior de goteo.

Para facilitar la comprensión de lo que antecede, se hace referencia seguidamente a la hoja de dibujos que forma parte de esta memoria, la cual, dado su fin explicativo, deberá considerarse como desprovista de todo carácter limitativo.

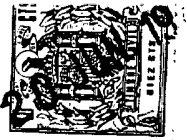
En el dibujo:

- Figura 1 es una vista en perspectiva mostrando el dispositivo en una ejecución concreta, y hallándose diametralmente seccionado,
- Figura 2 es una vista en sección diametral ilustrando otro caso concreto.

En ambas figuras puede verse el conducto 5 por el que se efectúa la circulación de líquido a dosificar, o bien

3.

205647



lo contiene, y el cual conducto o depósito halla su paso cortado por el disco 1, que tiene en su centro la depresión 2, que es troncocónica invertida, siendo su fondo 3 circular, y estableciéndose a partir del mismo un finísimo orificio 4 que se prolonga a lo largo de un tramo tubular.

Sobre este objeto, que es en esencia el de la actual invención, la figura 2 ilustra otros interesantes detalles. Así, que el contorno del disco 1 tiene una regata en la que se halla introducido y unido el borde del conducto 5, mientras la otra cara del propio disco 1 tiene una acanaladura circular en la que se asienta el límite de la cámara 6, retenida mediante el casquillo 7. Esta cámara 6 sólo se representa en una parte en el dibujo, por tratarse de un aspecto en realidad complementario, pero no estará de más anotar que se trata de un a modo de dedal que en su fondo tiene un agujero por el que salen las gotas recibidas del orificio 4, y siendo tal cámara de paredes flexibles, a fin de que sobre las mismas pueda ejercerse bombeo bien sea para purgar el circuito o para graduar el ritmo de goteo, aunque tales paredes pueden también ser rígidas.

El dispositivo resulta así sumamente sencillo, económico y seguro, con diversidad de aplicaciones prácticas. Puede obtenerse en una sola pieza, metálica o plástica, por una sola operación de moldeo. Una utilización muy indicada reside en la dosificación de sueros y sangre para uso general o

4.

205637



pediátrico, en cuyo caso la cámara actúa como elemento receptor del goteo que luego se canaliza y hace llegar hasta el cuerpo del paciente.

- Como es evidente, en cada caso concreto se adaptarán
5. las condiciones específicas del dispositivo, sin que ello signifique alteración o modificación de su esencialidad. En general, ha de hacerse constar que podrán introducirse cuantas variantes de detalle la experiencia y la práctica aconsejen, siempre que no se desvirtúe la esencialidad del dispositivo,
10. que es la que se concreta en la reivindicación siguiente.

N O T A.

Se declara de novedad, utilidad y propiedad, para España y sus territorios, las siguientes

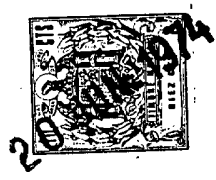
REIVINDICACIONES.

15. 1. Dispositivo dosificador de goteo, caracterizado por estar constituido por una superficie horizontal, sobre la que se almacena el líquido a dosificar, presentando tal superficie una depresión practicada en sentido vertical, que es el de circulación del líquido, en el fondo de la cual se halla
20. previsto un orificio pasante, que se encuentra prolongado en el paso de un tramo tubular por el que se origina la salida gota a gota.

25. 2. Dispositivo dosificador de goteo, según la reivindicación anterior, caracterizado porque la salida de goteo tiene lugar preferentemente en una cámara de paredes flexibles presionando las cuales se establece un bombeo con el que se

5.

BAD ORIGINAL



practica el llenado inicial del circuito y la frecuencia ulterior del goteo.

3. Dispositivo dosificador de goteo.

Todo ello, tal y como se describe y reivindica en la presente memoria, que consta de cinco hojas foliadas y mecanografiadas por una sola cara, y de una hoja de dibujos que la ilustra.

Barcelona, 20 de junio de 1974.

PRODUCTOS MEDICO QUIRURGICOS, S. A.

Ortiz
APOSLADO

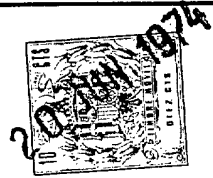


fig.1

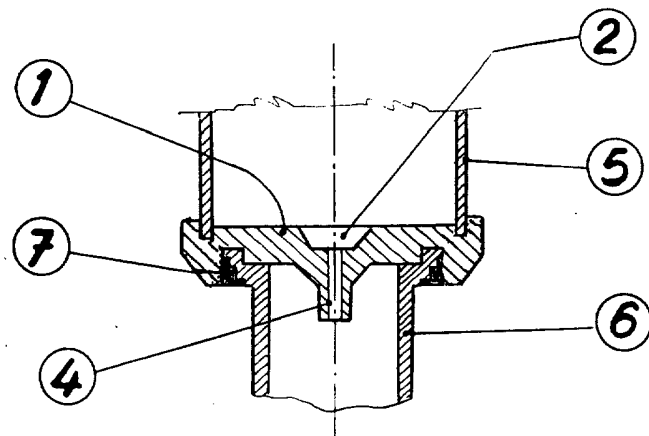
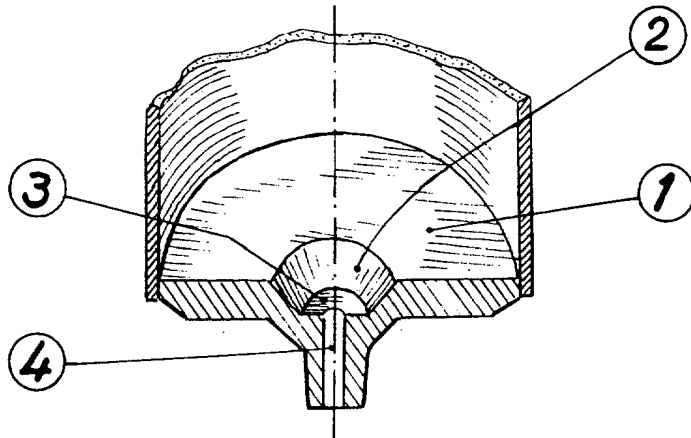


fig.2

BARCELONA 20 JUN. 1974

PRODUCTOS MEDICO QUIRURGICOS, S.A.

Carrión
APODERADO

Escala variable