



27

205634

Int. No. B 65 D

RECEBIDO

Nº. 205.634

ARCHIVO DE LA INDUSTRIA

Y MEMORIA DESCRIPTIVA

COPIAS

correspondiente a la solicitud de concesión de un...

MODELO DE UTILIDAD

SOLICITANTE: DON CONSTANTINO FARO FONTAÑA

RESIDENCIA: Avda. Ramón Nieto, 282-VIGO (Pontevedra)

ENUNCIADO: "CAJA ARMARIO PERFECCIONADA"

JF/ fb.

Prioridad: Patente n.º del



1 El Estatuto vigente sobre Propiedad Industrial, de
26 de Julio de 1929, en su texto refundido publicado el 30
de Abril de 1930, establece los caracteres de patentabili-
5 dad de las invenciones de tipo industrial que tienen por
objeto obtener ventajas sobre lo ya conocido, admitiendo
por consiguiente como patentables, las nuevas máquinas, a-
paratos, instrumentos, procesos de fabricación, etc. La am-
plitud de conceptos previstos como patentables, ha llevado
10 al legislador a aclarar (Artº. 46) que la enumeración con-
tenida en dicho cuerpo legal es puramente enunciativa y no
limitativa, haciéndola extensiva incluso a los descubrimien-
tos de tipo científico (Artº. 47).

15 El Decreto de 26 de Diciembre de 1947, recogiendo
la Orden de 18 de Noviembre de 1935, confirma el criterio
legal de que también serán patentables los instrumentos, ob-
jetos, o partes de los mismos, que aporten a la función a
que son destinados, un beneficio o efecto nuevo, y en defi-
nitiva que constituyan una mejora sustancial sobre lo ante-
riormente conocido.

20 Pues bien, a tenor de lo expuesto, y en base al ar-
tículo que recoge los conceptos expresados, debe conside-
rarse, que la invención a que se refiere la presente memo-
ria, constituye una novedad industrial, con características
y ventajas que la hacen merecedora del privilegio de explo-
25 tación exclusiva que por ella se solicita, premiando así
los méritos de quien aporta a la industria del país una me-
jora efectiva y precisamente comprendida entre las enuncia-
das por la Ley como patentables. (Arts. 46 y 47 en relación
con el 171, en su nueva redacción afectada por la Orden de
30 18 de Noviembre de 1.935).



1
5
10
15
20
25
30

La presente invención, según se expresa en el enunciado de esta memoria descriptiva, consiste en una caja armario, que ha sido considerablemente perfeccionada en algunos aspectos fundamentales, en orden a mejorar su estructura y eficacia.

Concretamente los citados perfeccionamientos están introducidos en cajas armario del tipo de las que adoptan una configuración prismática rectangular y disponen de una tapa desmontable.

En líneas generales, la presente invención consiste en dotar a este tipo de cajas armarios, de una ventana lateral por la que sea susceptible de introducir o sacar las prendas contenidas en su interior. La citada ventana, está provista de un cierre practicable, que está realizado conjuntamente con la tapa superior de este tipo de cajas armario.

Para complementar la descripción que seguidamente se va a realizar y con el fin de ayudar a la mejor comprensión de las características del invento, se acompaña con la presente memoria descriptiva un juego de dibujos en donde se ha representado lo siguiente:

La figura 1ª muestra una vista en perspectiva de la tapa provista del cierre practicable de la ventana.

La figura 2ª corresponde a una vista en perspectiva de la caja propiamente dicha.

Por último, la figura 3ª corresponde a una vista en planta del desarrollo de la figura 1ª.

A tenor de los planos comentados, la caja armario está constituida mediante un cuerpo prismático rectangular desprovisto de su base superior.



1

La mitad superior de una de sus caras laterales presenta una ventana 1 que es obturable mediante una prolongación 2 dispuesta en uno de los laterales de la tapa 3 desmontable.

5

La prolongación 2 presenta en su extremo libre una pestaña 4 para el accionamiento de la citada prolongación.

La prolongación 4, bascula sobre la tapa 3 mediante el giro producido en su línea común de debilitamiento 6.

10

Con esta constitución, podemos conseguir la introducción de cualquier artículo en el interior de la caja armario simplemente con levantar la prolongación 4, es decir, sin tener que levantar la tapa 3. De igual manera, podemos sacar cualquier artículo realizando la misma operación.

15

No se considera necesario hacer más extensa esta descripción, para que cualquier persona experta en la materia comprenda perfectamente cual es la idea que se desea registrar, así como las ventajas que de su realización industrial han de derivarse.

20

Por todo ello, y para evitar posibles imitaciones, se presenta esta solicitud pidiendo la explotación en exclusiva de la idea descrita, de acuerdo con las consideraciones y puntos que se desean reivindicar, que se concretan en las páginas siguientes:

25

30



1 Hecha la descripción a que se refiere la memoria
que antecede, es preciso insistir en que los detalles de
realización de la idea expuesta, pueden variar, es decir,
que pueden sufrir pequeñas alteraciones, basadas siempre
5 en los principios fundamentales de la idea, que son en esen-
cia los que quedan reflejados en los párrafos de la descrip-
ción hecha. En efecto, el Artículo 48 del Estatuto vigente
sobre Propiedad Industrial, establece como no patentables,
en su apartado tercero, "los cambios de forma, dimensiones,
10 proporciones y materias de un objeto ya patentado" fijando
así el criterio del legislador en el sentido de que paten-
tada una idea que pueda dar lugar a una realidad práctica
e industrializable, nadie podrá apoyarse en ella para, a
pretexto de haber introducido ligeras modificaciones, pre-
sentarla como nueva y propia.
15

Este principio, en cuanto al alcance de la protec-
ción del objeto patentado se refiere, se halla confirmado
por numerosas Sentencias del Tribunal Supremo, y entre -
ellas, como más terminantes, en las de fechas 16 de octubre
20 de 1954, 23 de enero de 1959, 20 de marzo de 1964 y otras.

Establecido el concepto expresado, en cuanto a la
amplitud que debe darse a la protección solicitada, se re-
dacta a continuación la Nota de Reivindicaciones, de acuer-
do con lo que se establece en el último párrafo del apar-
tado tercero del Artículo 100 de la Ley, sintetizando así
25 las novedades que se desean reivindicar:

NOTA DE REIVINDICACIONES

En resumen, el privilegio de explotación exclusi-
va que se solicita, recaerá sobre las reivindicaciones si-
guientes:
30



1

1.- CAJA ARMARIO PERFECCIONADA, que siendo del tipo de las que adoptan una configuración prismática rectangular y disponen de una tapa desmontable, esencialmente se caracteriza porque en la mitad superior de una de sus caras laterales presenta una ventana obturable mediante una prolongación dispuesta en uno de los laterales de la tapa desmontable, presentado además la citada prolongación en su extremo libre una pestaña de accionamiento.

5



10

Se reivindica por último como objeto sobre el que ha de recaer el modelo de utilidad que se solicita: CAJA ARMARIO PERFECCIONADA.

15

Todo conforme queda descrito y reivindicado en la presente memoria descriptiva que consta de seis páginas mecanografiadas y dibujos adjuntos.

20

Madrid, 3 septiembre 1.974
BERNARDO UNGRIA
P.P.

25

30

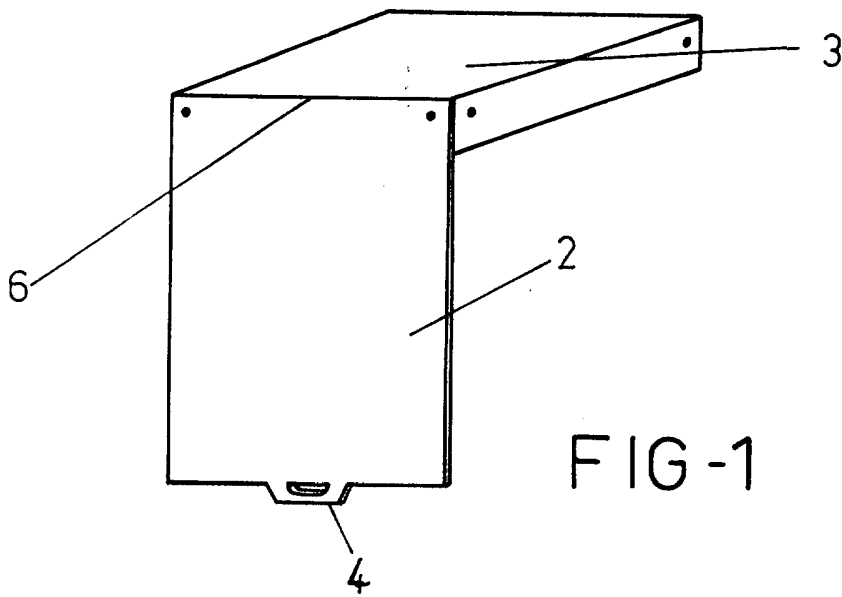


FIG-1

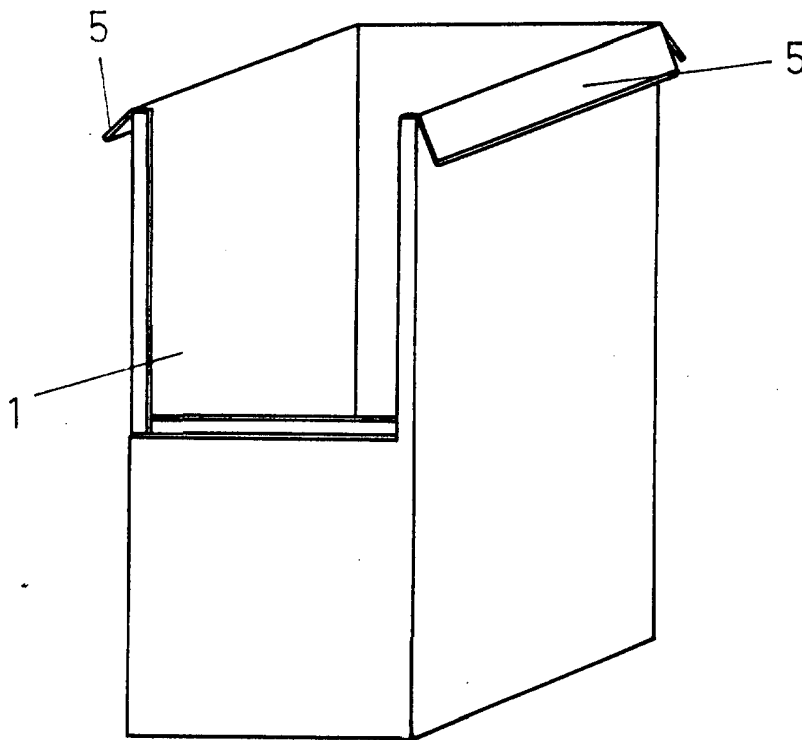


FIG-2

ESCALA VARIABLE

Madrid, 3 de Septiembre de 1974

BERNARDO UNGRIA

P. P.

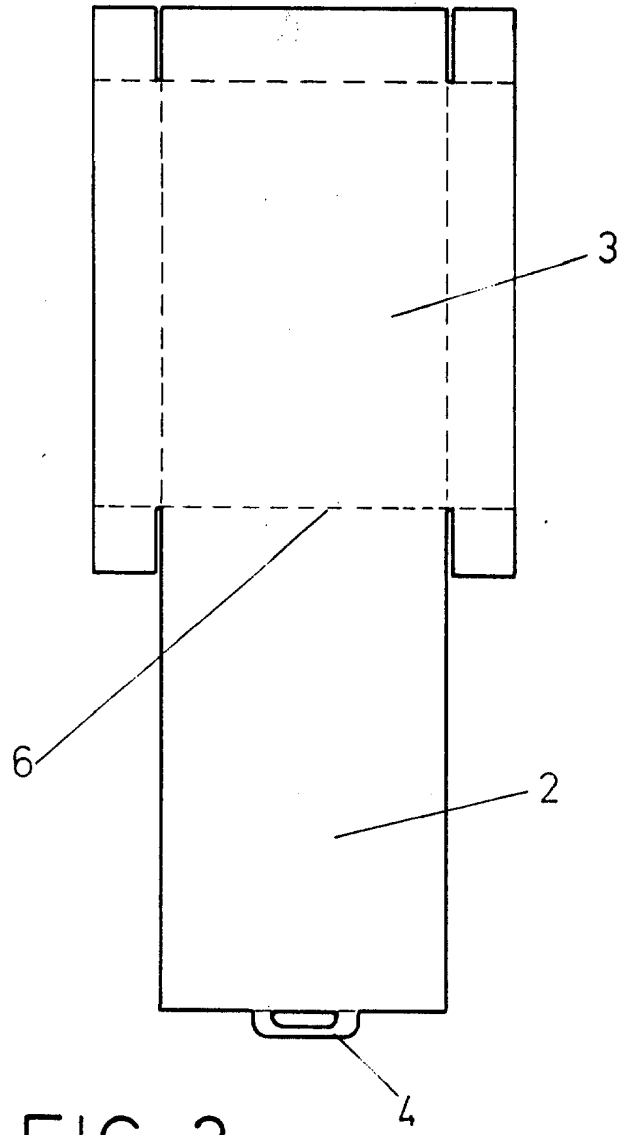


FIG-3

ESCALA VARIABLE

Madrid, 7 de Septiembre de 1974

BERNARDO UNGRIA

P. P.

357