

205632



Int. Cl.: B 65 D

Nº 205.632

MEMORIA DESCRIPTIVA

correspondiente a la solicitud de concesión de un

MODELO DE UTILIDAD

SOLICITANTE: D. DANIEL PEÑA FERNANDEZ

RESIDENCIA: Marcelino Menendez Pidal, (junto Ctra. Albal) - TORRENTE (VALENCIA).-

ENUNCIADO: DISPOSITIVO DE CIERRE PARA DEPOSITOS DE MAMPOSTERIA.

Prioridad: Patente n.º del



1 El Estatuto vigente sobre Propiedad Industrial, de
26 de Julio de 1929, en su texto refundido publicado el 30
de Abril de 1930, establece los caracteres de patentabili-
5 dade de las invenciones de tipo industrial que tienen por
objeto obtener ventajas sobre lo ya conocido, admitiendo
por consiguiente como patentables, las nuevas máquinas, a-
paratos, instrumentos, procesos de fabricación, etc. La am
plitud de conceptos previstos como patentables, ha llevado
10 al legislador a aclarar (Artº. 46) que la enumeración con-
tenida en dicho cuerpo legal es puramente enunciativa y no
limitativa, haciéndola extensiva incluso a los descubrimienu
tos de tipo científico (Artº. 47).

15 El Decreto de 26 de Diciembre de 1947, recogiendo
la Orden de 18 de Noviembre de 1935, confirma el criterio
legal de que también serán patentables los instrumentos, ob
jetos, o partes de los mismos, que aporten a la función a
que son destinados, un beneficio o efecto nuevo, y en defi-
nitiva que constituyan una mejora sustancial sobre lo ante
riormente conocido.

20 Pues bien, a tenor de lo expuesto, y en base al ar
ticulado que recoge los conceptos expresados, debe conside-
rarse, que la invención a que se refiere la presente memo-
ria, constituye una novedad industrial, con características
y ventajas que la hacen merecedora del privilegio de explo-
25 tación exclusiva que por ella se solicita, premiando así
los méritos de quien aporta a la industria del país una me-
jora efectiva y precisamente comprendida entre las enuncia-
das por la Ley como patentables. (Arts. 46 y 47 en relación
con el 171, en su nueva redacción afectada por la Orden de
30 18 de Noviembre de 1.935).

205632



1.1 NOV

1

Pasando a describir el objeto de la invención para la cual se solicita el presente privilegio de modelo de utilidad, se hace constar que la finalidad de la idea que vamos a describir, es proporcionar al mercado y al público en general, un dispositivo de cierre para depositos de mamposteria, mediante el cual se consigue un perfecto ajuste en el cierre.

5

Constituido preferentemente en fibra de vidrio o moldeada, presenta un brocal que se fija a la pared del depósito de mamposteria, sobre el cual se disponen primeramente un cuerpo anular que constituye el cierre de una boca de grandes dimensiones, prevista para la entrada al depósito de personas y objetos voluminosos para la limpieza del mismo. Este cuerpo anular, deja en su centro una boca más pequeña de acceso al deposito, para uso normal del mismo, de introducción, y salida de líquido mediante mangueras o similares

10

15

Tanto el acoplamiento del cuerpo anular sobre el brocal, como el de la tapa central sobre el orificio del cuerpo anular, se realizan mediante asientos curvos de concavidad superior y provistos de líquido, en los que asientan los bordes prominentes de las tapas, formandose una película de líquido entre las superficies en contacto que asegura la hermeticidad del cierre.

20

25

Para complementar la descripción que seguidamente se va a realizar, y con objeto de ayudar a una mejor comprensión de las características del invento, se acompaña a la presente memoria descriptiva, como parte integrante de la misma, de una hoja única de planos, en la que se ha representado lo siguiente:

30

La primera figura, muestra una sección diametral

205632



1 de las diversas piezas constitutivas del dispositivo de
cierre, independientes y enfrentadas a su posición de cierre.

5 En la segunda figura se ha representado el
mismo corte, pero con sus piezas componentes dispuestas en
posición de cierre.

10 A la vista de estas figuras, se observa como
sobre la pared del depósito de mampostería (13), y más exac-
tamente sobre su arista superior interna, se fija un brocal
(1) anular y provisto de una depresión también anular, en su
zona interna, que constituye un asiento (2) para la recepción
del cuerpo (5) constitutivo de la primera tapa.

15 Este asiento (2), está provisto centradamente
de un canal (3) en el que se aloja un líquido (4) que asegura
la hermeticidad entre ambos cuerpos.

20 Sobre este brocal (1) asienta el cuerpo anular
(5), hueco y constituido por una lámina curvo-convexa (6)
que se prolonga externamente en un bordón (7) destinado a
alojarse en el canal (3), constituyendo la pared inferior
de esta primera tapa, mientras que la superior, continuación
de la inferior, está constituida por un disco plano (8) que
cuando la tapa está posicionada sobre el brocal (1), es
cooplanaria con la zona externa de dicho brocal.

25 Este disco plano (8), interiormente se escalona
en un asiento para la tapa central al que continúa una depre-
sión canalizada (9) de características similares a las de la
canalización (3) del brocal, y parcialmente ocupada también
por líquido (4).

30 La tapa central (10), está constituida por un
disco hueco de doble pared, con la inferior prolongada hacia
abajo cerca de su periferia constituyendo un bordón (11) de

205632



1 asiento sobre el canal (9), mientras que la superior, presenta una depresión central en la que aparece un asa de manipulación. (12).

5 De este modo, se obtiene un cierre completamente hermético entre los distintos elementos constitutivos del mismo, a la vez que se obtienen bocas de distinto diámetro que permite en todo momento el acceso deseado al depósito.

10 Nose considera necesario hacer más extensa esta descripción para que cualquier persona perita en la materia comprenda perfectamente la idea que se desea patentar, así como las ventajas que de su realización industrial han de derivarse.

15 Por todo ello, y para evitar posibles imitaciones, se presenta esta solicitud, pidiendo la explotación exclusiva de la idea descrita, de acuerdo con las consideraciones y puntos que se desean reivindicar, que se concretan en las páginas siguientes:

20

25

30



205632



11 JUL 1964

1
5
10
15
20
25
30

Hecha la descripción a que se refiere la memoria que antecede, es preciso insistir en que los detalles de realización de la idea expuesta, pueden variar, es decir, que pueden sufrir pequeñas alteraciones, basadas siempre en los principios fundamentales de la idea, que son en esencia los que quedan reflejados en los párrafos de la descripción hecha. En efecto, el Artículo 48 del Estatuto vigente sobre Propiedad Industrial, establece como no patentables, en su apartado tercero, "los cambios de forma, dimensiones, proporciones y materias de un objeto ya patentado" fijando así el criterio del legislador en el sentido de que patentada una idea que pueda dar lugar a una realidad práctica e industrializable, nadie podrá apoyarse en ella para, a pretexto de haber introducido ligeras modificaciones, presentarla como nueva y propia.

Este principio, en cuanto al alcance de la protección del objeto patentado se refiere, se halla confirmado por numerosas Sentencias del Tribunal Supremo, y entre ellas, como más terminantes, en las de fechas 16 de octubre de 1954, 23 de enero de 1959, 20 de marzo de 1964 y otras.

Establecido el concepto expresado, en cuanto a la amplitud que debe darse a la protección solicitada, se redacta a continuación la Nota de Reivindicaciones, de acuerdo con lo que se establece en el último párrafo del apartado tercero del Artículo 100 de la Ley, sintetizando así las novedades que se desean reivindicar:

NOTA DE REIVINDICACIONES

En resumen, el privilegio de explotación exclusiva que se solicita, recaerá sobre las reivindicaciones siguientes:

205632



1

1ª.- DISPOSITIVO DE CIERRE PARA DEPOSITOS DE
MAPOSTERIA, caracterizado esencialmente porque está integra-
do por un brocal, empotrable en la propia obra constitutiva
del depósito, el cual, brocal, estando constituido por un
5 perfil laminar, configura en las proximidades de su boca un
asiento que prevee un canal para el acoplamiento concéntrico
de al menos un cuerpo hueco anular, conformado mediante la
participación de una lámina curvoconvexa inferior que perifé-
ricamente comprende un bordón antagónico al referido canal
10 del brocal y un disco plano superior que en las inmediaciones
del hueco central configura un canal de similares caracteris-
ticas al primero, siendo cerrado el mencionado hueco central
por una tapa plana superiormente, que incluye por su cara
inferior un bordón perimetral que penetra en el canal central
15 del cuerpo anular, consiguiendose la hermeticidad del cierre
efectuado entre los diversos elementos mediante una masa de
líquido alojada en los respectivos canales.

10

15

20

2ª.- Se reivindica por último como objeto sobre
el que hade recaer el Modelo de Utilidad que se solicita:
DISPOSITIVO DE CIERRE PARA DEPOSITOS DE MAMPOSTERIA.

Todo conforme queda descrito y reivindicado en
la presente memoria descriptiva que consta de siete páginas
mecanografiadas y dibujos que se acompañan.

25

Madrid, 3 Septiembre 1.974
BERNARDO UNGRIA
P.P.

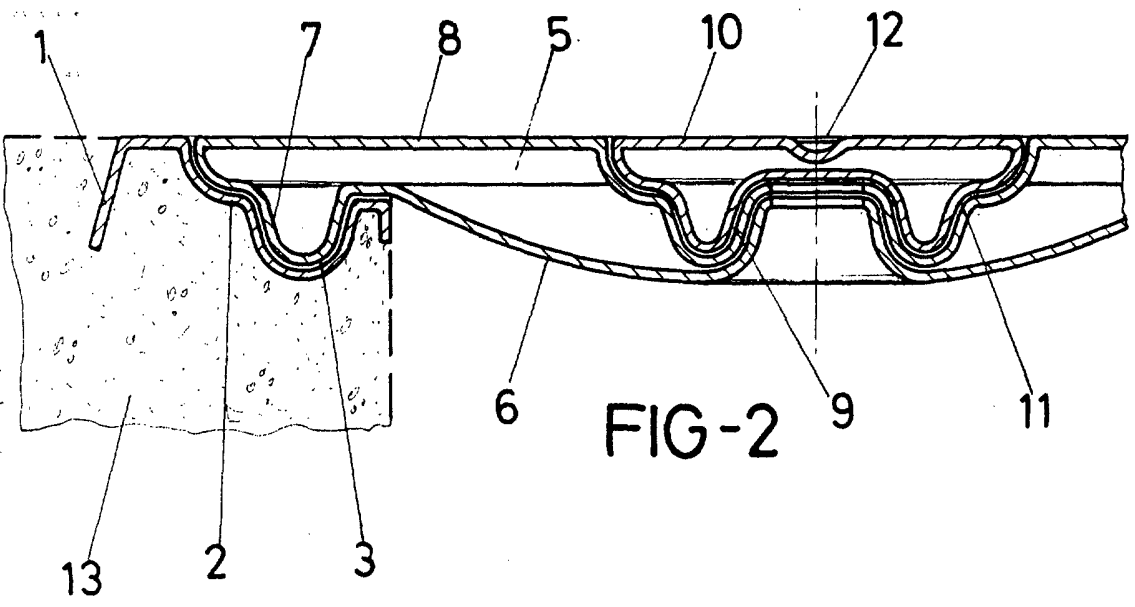
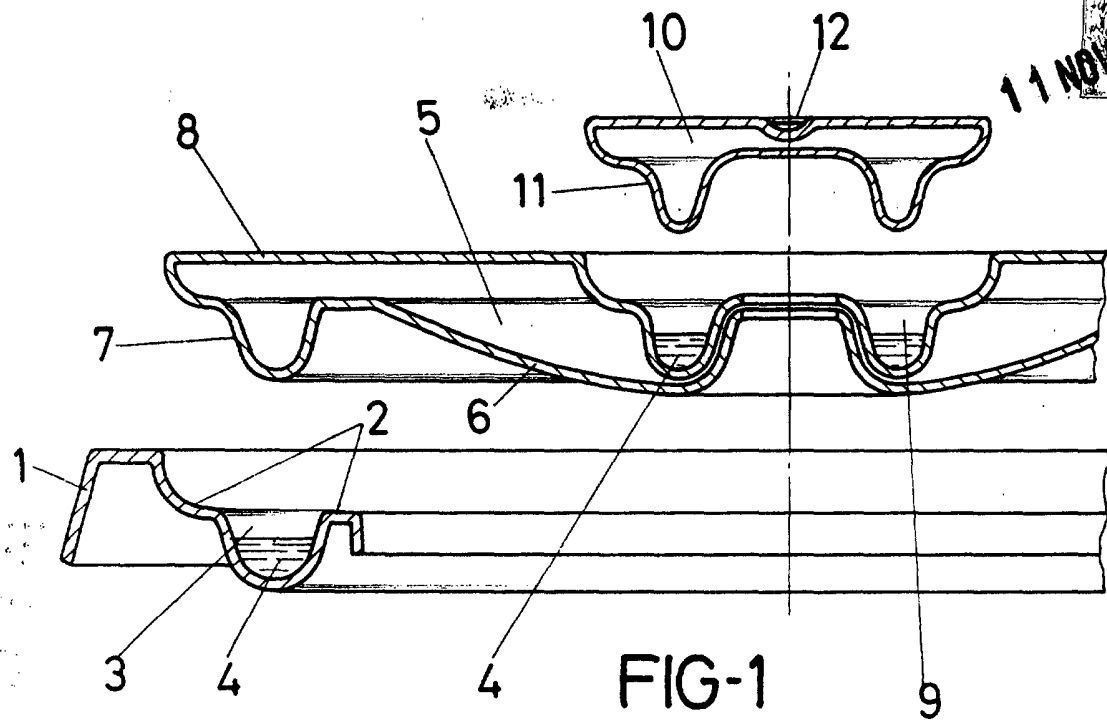
30

203032

D. DANIEL PEÑA FERNANDEZ

HOJA UNICA

10 813
11 NOV 1974
DIZ CIE



ESCALA VARIABLE

Madrid, 3 de Septiembre de 1974

BERNARDO UNGRIA

P. P.