

205631



11

Int. Cl. A 47 B

NUMERO 205.631

MEMORIA DESCRIPTIVA

correspondiente a la solicitud de concesión de un...

MODELO DE UTILIDAD

SOLICITANTE: D. DANIEL PEÑA FERNANDEZ

RESIDENCIA: Marcelino Menéndez Pidal (junto Ctra. Albal)

TOPRENTE (Valencia)

ENUNCIADO: DISPOSITIVO DE SUSTENTACION PARA MUEBLES.

Prioridad: Patente n.º del

205631



1 El Estatuto vigente sobre Propiedad Industrial, de
26 de Julio de 1929, en su texto refundido publicado el 30
de Abril de 1930, establece los caracteres de patentabili-
5 objeto obtener ventajas sobre lo ya conocido, admitiendo
por consiguiente como patentables, las nuevas máquinas, a-
paratos, instrumentos, procesos de fabricación, etc. La am-
plitud de conceptos previstos como patentables, ha llevado
al legislador a aclarar (Artº. 46) que la enumeración con-
10 tenida en dicho cuerpo legal es puramente enunciativa y no
limitativa, haciéndola extensiva incluso a los descubrimien-
tos de tipo científico (Artº. 47).

15 El Decreto de 26 de Diciembre de 1947, recogiendo
la Orden de 18 de Noviembre de 1935, confirma el criterio
legal de que también serán patentables los instrumentos, ob-
jetos, o partes de los mismos, que aporten a la función a
que son destinados, un beneficio o efecto nuevo, y en defi-
nitiva que constituyan una mejora sustancial sobre lo ante-
riormente conocido.

20 Pues bien, a tenor de lo expuesto, y en base al ar-
ticulado que recoge los conceptos expresados, debe conside-
rarse, que la invención a que se refiere la presente memo-
ria, constituye una novedad industrial, con características
y ventajas que la hacen merecedora del privilegio de explo-
25 tación exclusiva que por ella se solicita, premiando así
los méritos de quien aporta a la industria del país una me-
jora efectiva y precisamente comprendida entre las enuncia-
das por la Ley como patentables. (Arts. 46 y 47 en relación
con el 171, en su nueva redacción afectada por la Orden de
30 18 de Noviembre de 1.935).

205631



11/10

1

Pasando a describir el objeto de la invención, para la cual se solicita el presente privilegio de modelo de utilidad, se hace constar que la finalidad de la idea que vamos a describir, es proporcionar al mercado y al público en general un dispositivo de sustentación para muebles, consistente en un cuerpo moldeado y hueco, provisto de motivos decorativos en sus caras laterales, mientras que sus bases están provistas de sendos taladros enfrentados, para el paso de un largo espárrago de fijación del tablero constitutivo del mueble, a la base superior del dispositivo de sustentación, atornillándose dicho espárrago en un rehundido de la base inferior de dicho dispositivo.

5

10

15

Para complementar la descripción que seguidamente se va a realizar y con objeto de ayudar a una mejor comprensión de las características del invento, se acompaña la presente memoria descriptiva formando parte integrante de la misma de un juego de planos en el que se ha representado lo siguiente:

20

La primera figura muestra un despiece en perspectiva del dispositivo con sus elementos debidamente enfrentados a su posición de montaje en el tablero del mueble.

25

La segunda figura muestra una sección del dispositivo por un plano vertical en la que se aprecia la unión entre las diversas piezas componentes.

30

A la vista de estas figuras, se observa como el dispositivo está constituido por un cuerpo prismático, moldeado y hueco (1), que en sus caras laterales presenta sendos rehundidos (2), ocupados por láminas litografiadas

205631



1 espejos o cualquiera otros motivos decorativos u ornamen-
tales (3).

5 Su base superior es plana, mientras que por la
inferior presenta su zona media rehundida, estando ambas
provistas de un orificio centrado (4).

El tablero del mueble (7), presenta en su zona
de adaptación del dispositivo de sustentación, otro orifi-
cio (9) de características análogas a los anteriores, para
la unión de los mencionados elementos.

10 La unión se realiza mediante un vástago (5) con
uno de sus extremos (10) roscado y el otro provisto de una
cabeza (6) constituida por una placa decorativa.

15 Se introduce el mencionado vástago (5) a través de
los orificios (9) y (4), roscándose sobre su extremo (10)
una tuerca (8) que queda alojada en el rehundido de la base
inferior del dispositivo de sustentación.

20 Se obtiene de este modo una fijación segura y
eficaz del tablero (7) al elemento de sustentación, quedando
ocultos los elementos de fijación, a excepción de la ca-
beza (6) del vástago (5), que como anteriormente se ha dicho
es una placa decorativa, destinada a ser vista.

25

30

205631



11 NOV 1974

1

Hecha la descripción a que se refiere la memoria que antecede, es preciso insistir en que los detalles de realización de la idea expuesta, pueden variar, es decir, que pueden sufrir pequeñas alteraciones, basadas siempre en los principios fundamentales de la idea, que son en esencia los que quedan reflejados en los párrafos de la descripción hecha. En efecto, el Artículo 48 del Estatuto vigente sobre Propiedad Industrial, establece como no patentables, en su apartado tercero, "los cambios de forma, dimensiones, proporciones y materias de un objeto ya patentado" fijando así el criterio del legislador en el sentido de que patentada una idea que pueda dar lugar a una realidad práctica e industrializable, nadie podrá apoyarse en ella para, a pretexto de haber introducido ligeras modificaciones, presentarla como nueva y propia.

5

10

15

20

Este principio, en cuanto al alcance de la protección del objeto patentado se refiere, se halla confirmado por numerosas Sentencias del Tribunal Supremo, y entre ellas, como más terminantes, en las de fechas 16 de octubre de 1954, 23 de enero de 1959, 20 de marzo de 1964 y otras.

25

Establecido el concepto expresado, en cuanto a la amplitud que debe darse a la protección solicitada, se redacta a continuación la Nota de Reivindicaciones, de acuerdo con lo que se establece en el último párrafo del apartado tercero del Artículo 100 de la Ley, sintetizando así las novedades que se desean reivindicar:

NOTA DE REIVINDICACIONES

30

En resumen, el privilegio de explotación exclusiva que se solicita, recaerá sobre las reivindicaciones siguientes:

205631



11 NOV 1974

1

1.- DISPOSITIVO DE SUSTENTACION PARA MUEBLES, ca
racterizado esencialmente porque está integrado por un -
cuerpo hueco moldeado, de forma general prismático, el -
cuál presenta en sus caras laterales unas zonas rehundidas
capaces de albergar a motivos decorativos u ornamentales,
en tanto que en sus bases se han previsto sendos orificios
para el paso de un espárrago que superiormente incluye una
placa, de modo que el tablero queda retenido entre el cuer
po prismático y esta última, solidarizándose dicha unión
mediante la colaboración de una tuerca que se rosca en el
final del espárrago que atraviesa al cuerpo prismático, la
cual tuerca, queda alojada en un cajeado previsto en la
base del citado cuerpo prismático.

5

10

15

2.- Se reivindica por último como objeto sobre el
que ha de recaer el Modelo de Utilidad que se solicita:
DISPOSITIVO DE SUSTENTACION PARA MUEBLES.

Todo conforme queda descrito y reivindicado en
la presente memoria descriptiva que consta de seis páginas
mecnografiadas y dibujos adjuntos.

20

Madrid, 3 Septiembre de 1.974

BERNARDO UNGRIA
P.P.

25

30

205631

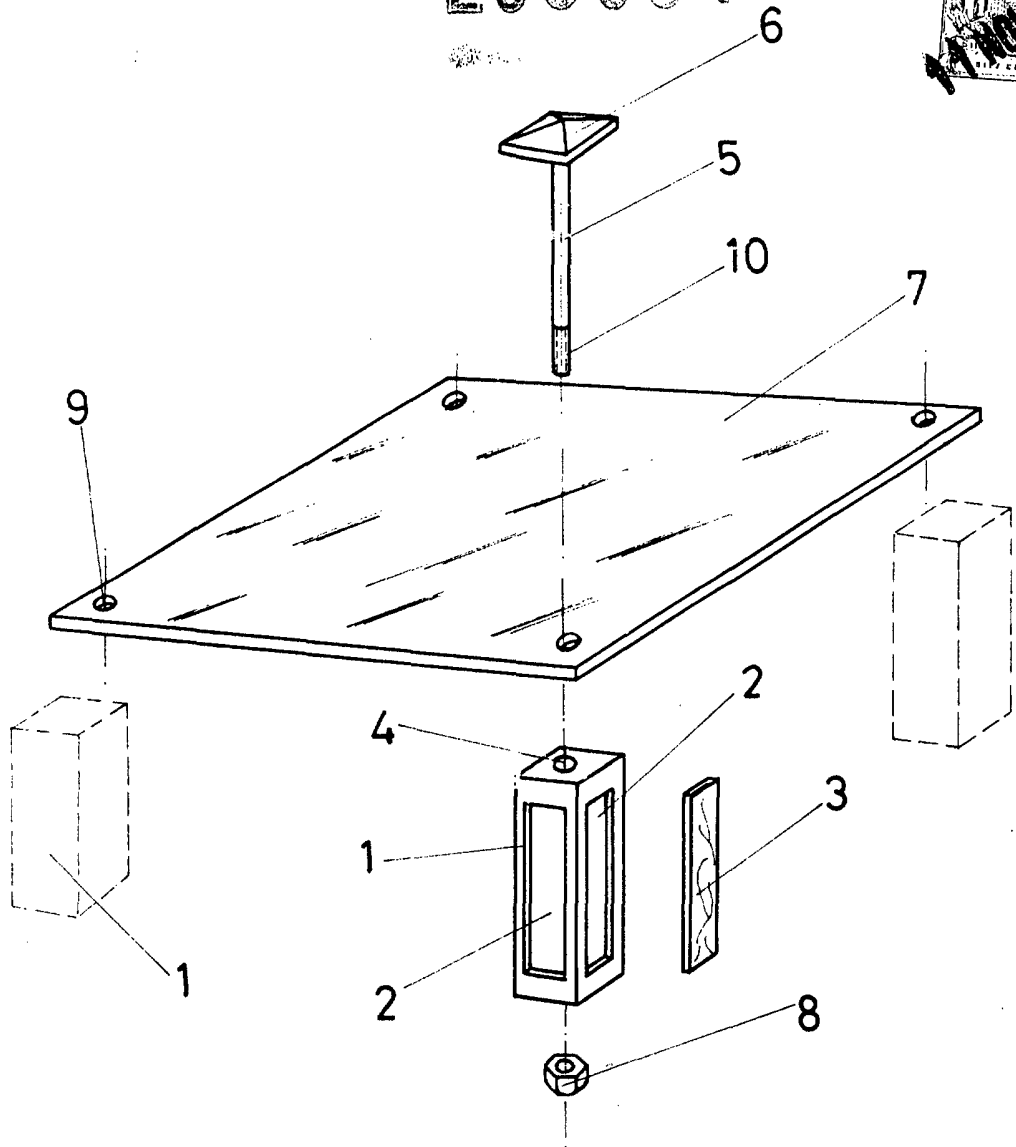


FIG - 1

ESCALA VARIABLE

Madrid, 3 de Septiembre de 1974

BERNARDO UNGRIA

P. P.

10
91 MAY 1974
DIEZ CTS

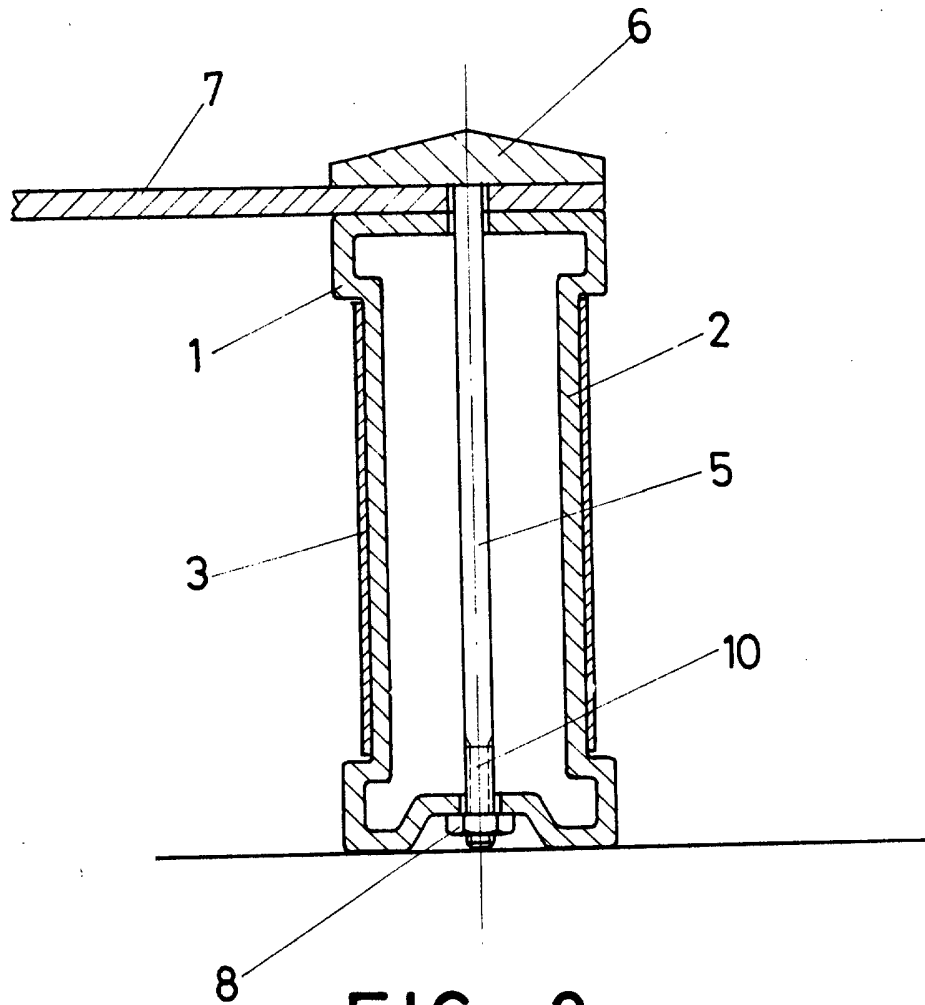


FIG - 2

ESCALA VARIABLE

Madrid, 3 de Septiembre de 1974

BERNARDO UNGRIA

P. P.