

205630



Int. Cl.: A 47C

Nº 205.630

MEMORIA DESCRIPTIVA

correspondiente a la solicitud de concesión de un...

MODELO DE UTILIDAD

SOLICITANTE: DON JOSE LUIS SOTO RUBIO

RESIDENCIA: Diputación 292- BARCELONA

ENUNCIADO: ASIENTO PERFECCIONADO

Prioridad: Patente n.º del

MC/.

205630

26



1

El Estatuto vigente sobre Propiedad Industrial, de 26 de Julio de 1929, en su texto refundido publicado el 30 de Abril de 1930, establece los caracteres de patentabilidad de las invenciones de tipo industrial que tienen por objeto obtener ventajas sobre lo ya conocido, admitiendo por consiguiente como patentables, las nuevas máquinas, aparatos, instrumentos, procesos de fabricación, etc. La amplitud de conceptos previstos como patentables, ha llevado al legislador a aclarar (Artº. 46) que la enumeración contenida en dicho cuerpo legal es puramente enunciativa y no limitativa, haciéndola extensiva incluso a los descubrimientos de tipo científico (Artº. 47).

5

10

15

20

El Decreto de 26 de Diciembre de 1947, recogiendo la Orden de 18 de Noviembre de 1935, confirma el criterio legal de que también serán patentables los instrumentos, objetos, o partes de los mismos, que aporten a la función a que son destinados, un beneficio o efecto nuevo, y en definitiva que constituyan una mejora sustancial sobre lo anteriormente conocido.

25

30

Pues bien, a tenor de lo expuesto, y en base al articulado que recoge los conceptos expresados, debe considerarse, que la invención a que se refiere la presente memoria, constituye una novedad industrial, con características y ventajas que la hacen merecedora del privilegio de explotación exclusiva que por ella se solicita, premiando así los méritos de quien aporta a la industria del país una mejora efectiva y precisamente comprendida entre las enunciadas por la Ley como patentables. (Arts. 46 y 47 en relación con el 171, en su nueva redacción afectada por la Orden de 18 de Noviembre de 1.935).

205630



1 La presente invención, según se expresa en el
enunciado de esta memoria descriptiva, consiste en un
asiento, que ha sido considerablemente perfeccionado en
orden a mejorar su eficacia y funcionamiento.

5 En líneas generales el asiento está constituido
por una base rígida que determina una base conjunta de
asiento y respaldo, sobre la cual se incorporan transver-
salmente una serie de cuerpos cilindricos de naturaleza
elástica, fijados a los laterales de la base mediante
medios elásticos y/o flexibles.

10

11
12
13
14

15

16

17
18
19
20

Para complementar la descripción que seguidamente
se va a realizar y con el fin de ayudar a la mejor compren-
sión de las características del invento, se acompaña con
la presente memoria descriptiva una hoja de dibujos en
donde se ha representado una vista en perspectiva del
asiento objeto de la presente invención.

Como puede observarse a tenor de los planos comen-
tados, el asiento está constituido mediante una base
rígida (1) que determina un plano de asiento y respaldo
sustentado por patas o por un faldón periférico.

La base rígida (1) está recubierta en sentido
transversal por una pluralidad de cuerpos cilindricos (2)
de naturaleza elástica.

25

Los cuerpos cilindricos (2) están contenidos
en fundas independientes, fijandose a los laterales de
la base rígida (1) por medios (3) elásticos y/o flexibles.

30

La base rígida (1) puede ser de madera tapizada
mientras que los cuerpos cilindricos (2) pueden ser de
goma-espuma con forro de tapicería provisto de cremallera
individual para cada pieza y sujeta cada una de ellas con

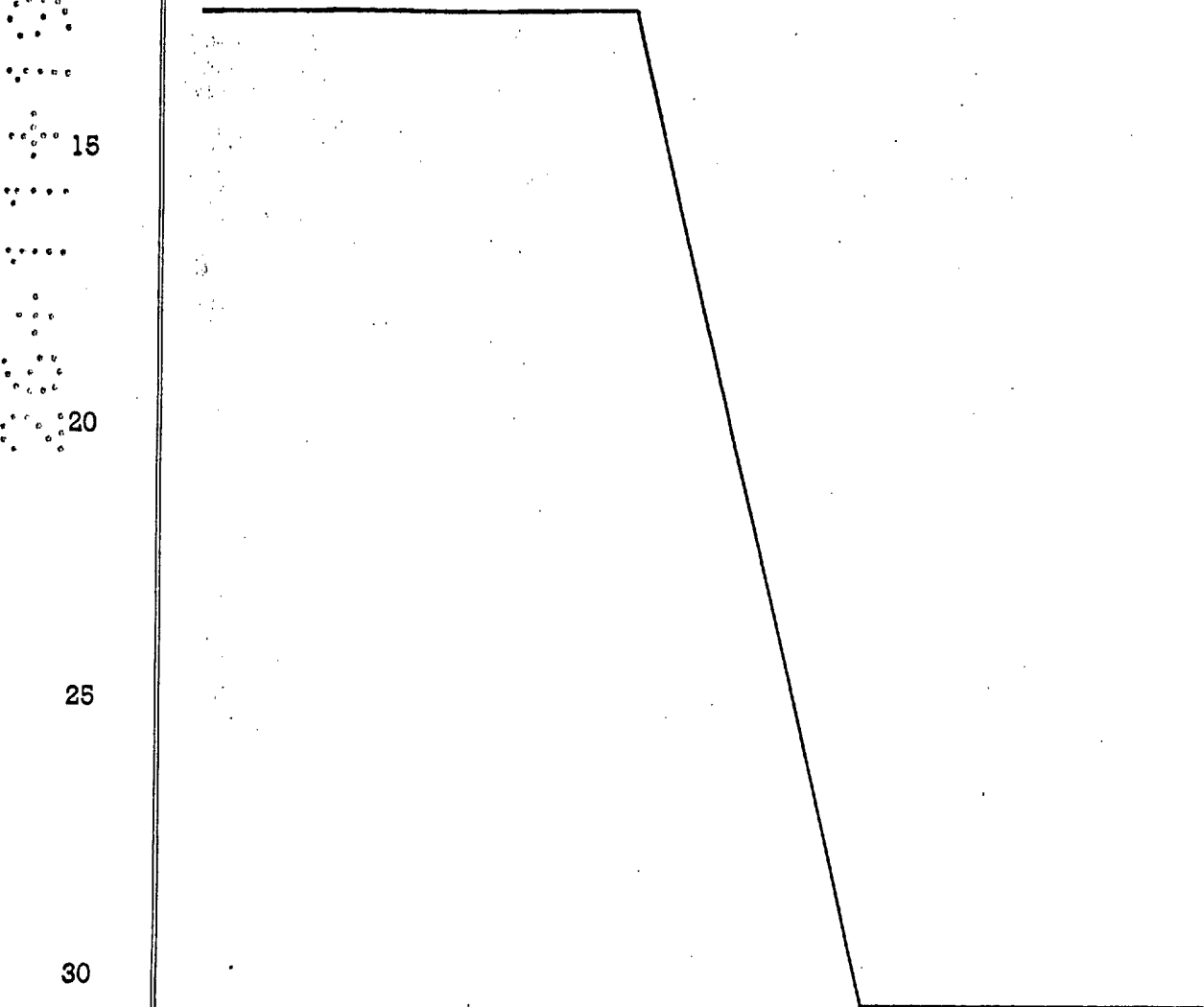


205630

1 tiras y cierres (3) por los costados.

5 No se considera necesario hacer más extensa esta descripción, para que cualquier persona perita en la materia comprenda perfectamente la idea que se desea patentar, así como las ventajas que de su realización industrial han de derivarse.

10 Por todo ello, y para evitar posibles imitaciones, se presenta esta solicitud, pidiendo la explotación exclusiva de la idea descrita, de acuerdo con las consideraciones y puntos que se desean reivindicar que se concretan en las páginas siguientes:



10

15

20

25

30

- 6 -
205630

26



1 1.- ASIENTO PERFECCIONADO, caracterizado esencial
mente porque está constituido por una base rígida que de-
termina un plano de asiento y respaldo sustentado por pa-
tas o por un faldón perimétrico, cuya base rígida está
5 recubierta por una pluralidad de cuerpos cilíndricos de
naturaleza elástica contenidos en fundas independientes
y dispuestos transversalmente a la base rígida, fijándose
a los laterales de la misma por medios elásticos y/o
flexibles.

10 2.- Se reivindica por último como objeto sobre
el que ha de recaer el Modelo de Utilidad que se solicita
ASIENTO PERFECCIONADO.

15 Todo conforme queda descrito y reivindicado en
la presente Memoria descriptiva que consta de seis páginas
mecanografiadas y dibujos que se acompañan.

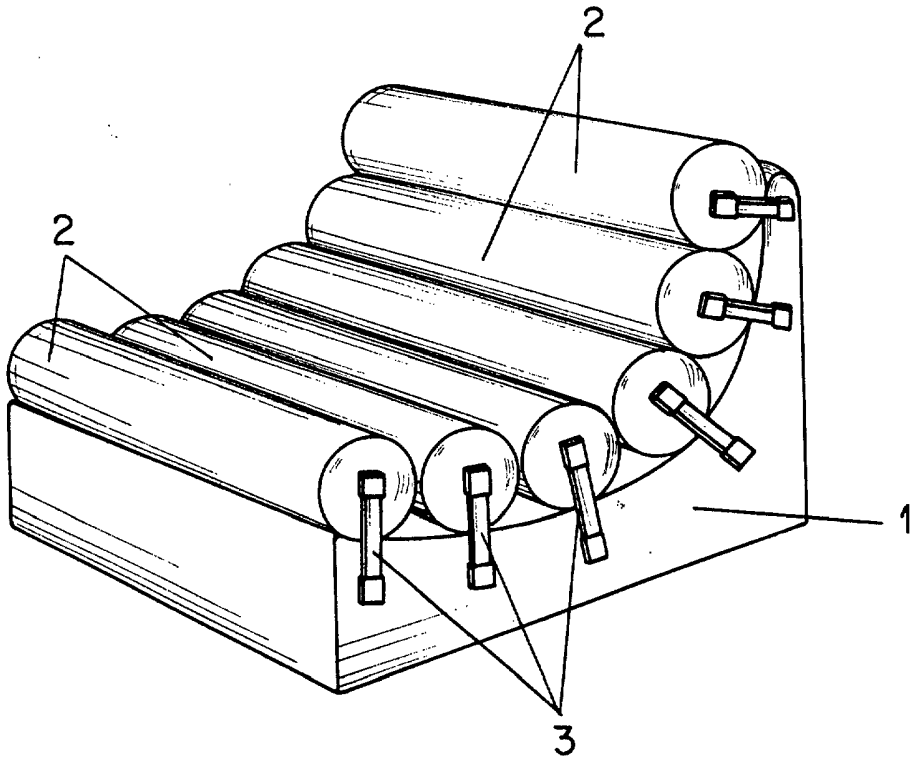
Madrid, 3 de setiembre 1.974

BERNARDO UNGRIA
P.P.

25

30

26 NOV 1974
10
SECRETARIA DE ESTADO
D. JOSE LUIS SOTO RUBIO
OFICINA



ESCALA VARIABLE

Madrid, 3 de septiembre de 1974

BERNARDO UNGRIA

P. P.