

205629



Int. Cl.: A 47 C

Nº 205.629

# MEMORIA DESCRIPTIVA

correspondiente a la solicitud de concesión de un...

## MODELO DE UTILIDAD

SOLICITANTE: DON JOSE LUIS SOTO RUBIO

RESIDENCIA: Diputación, 292- BARCELONA

ENUNCIADO: SOFA-CAMA PERFECCIONADO

Prioridad: Patente n.º del

MC/.



1

5

10

15

20

25

30

El Estatuto vigente sobre Propiedad Industrial, de 26 de Julio de 1929, en su texto refundido publicado el 30 de Abril de 1930, establece los caracteres de patentabilidad de las invenciones de tipo industrial que tienen por objeto obtener ventajas sobre lo ya conocido, admitiendo por consiguiente como patentables, las nuevas máquinas, aparatos, instrumentos, procesos de fabricación, etc. La amplitud de conceptos previstos como patentables, ha llevado al legislador a aclarar (Artº. 46) que la enumeración contenida en dicho cuerpo legal es puramente enunciativa y no limitativa, haciéndola extensiva incluso a los descubrimientos de tipo científico (Artº. 47).

El Decreto de 26 de Diciembre de 1947, recogiendo la Orden de 18 de Noviembre de 1935, confirma el criterio legal de que también serán patentables los instrumentos, objetos, o partes de los mismos, que aporten a la función a que son destinados, un beneficio o efecto nuevo, y en definitiva que constituyan una mejora sustancial sobre lo anteriormente conocido.

Pues bien, a tenor de lo expuesto, y en base al articulado que recoge los conceptos expresados, debe considerarse, que la invención a que se refiere la presente memoria, constituye una novedad industrial, con características y ventajas que la hacen merecedora del privilegio de explotación exclusiva que por ella se solicita, premiando así los méritos de quien aporta a la industria del país una mejora efectiva y precisamente comprendida entre las enunciadas por la Ley como patentables. (Arts. 46 y 47 en relación con el 171, en su nueva redacción afectada por la Orden de 18 de Noviembre de 1.935).

205629



1                    La presente invención, según se expresa en el  
enunciado de esta memoria descriptiva, consiste en un  
sofa-cama, que ha sido considerablemente perfeccionado,  
en algunos aspectos fundamentales, en orden a mejorar su  
5                    estructura y eficacia.

                  En líneas generales, la presente invención consis-  
te en un sofa-cama constituido por un bastidor determinado  
por una placa diédrica provista de alas laterales, entre  
las cuales quedan dispuestos una serie de cuerpos prismá-  
10                    ticos de naturaleza flexible, articulados entre sí, de tal  
manera que puedan constituir en su agrupación un asiento,  
y en su extensión una cama.

                  Para complementar la descripción que seguidamente  
se va a realizar y con el fin de ayudar a la mejor compren-  
15                    sión de las características del invento, se acompaña con  
la presente memoria descriptiva un juego de dibujos en  
donde se ha representado lo siguiente:

                  La figura 1ª, muestra una vista en alzado lateral  
del sofa-cama, habiendose representado dos posiciones en  
líneas de puntos, una de ellas consistente en la posición  
20                    de cama y otra en una posición intermedia.

                  La figura 2ª, corresponde a una vista en perspec-  
tiva del sofa-cama con sus cuerpos prismáticos agrupados  
conformando un sofa.

25                    Por último la figura 3ª, corresponde a una vista  
en perspectiva del sofa-cama, en su posición de cama.

                  A través de los planos comentados, el sofa-cama  
esta constituido por un bastidor (1) determinado por una  
placa diédrica provista de alas laterales (2).

30                    El bastidor (1) comprende sobre su parte horizon-



205629

1

tal y entre sus alas laterales (2) un cuerpo prismático (3) de naturaleza flexible, contenido en una funda, el cual por su arista superior transversal al bastidor, se articula con otra arista de un cuerpo (4) de semejantes características y dimensiones.

5

El cuerpo (4), se articula a su vez por la arista diagonalmente opuesta con otro cuerpo (5) de menor longitud pero de igual anchura.

10

Entre el cuerpo (3) contenido entre las alas (2) horizontales del bastidor (1) y la parte vertical del mismo, se ha previsto un almohadón (6) prismático de altura doble al grueso de los cuerpos (4) y (5) articulados.

15

El cuerpo (5) se dispone sobre el almohadón (6) determinando un respaldo para un asiento constituido por el conjunto de todos los cuerpos.

20

Entre las alas (2) del bastidor (1) se ha previsto un bombo (7) en el cual se arrolla una esterilla (8) susceptible de desplegarse formando un lecho sobre el cual se asienten extendidos los cuerpos (4) y (5) en su posición de conformar una cama.

25

Como puede observarse a tenor de esta estructura, el sofa se constituye cuando sobre el cuerpo (3) se halla dispuesto el cuerpo (4) a la vez que el cuerpo (5) se halla superpuesto sobre el almohadón (6).

30

La posición de cama se consigue al estirar la esterilla (8), y posicionar sobre ella los cuerpos (4) y (5), determinando el almohadón (6) la cabecera de la cama, que se encontrará más elevada que el resto de los cuerpos.

205629



1

Hecha la descripción a que se refiere la memoria que antecede, es preciso insistir en que los detalles de realización de la idea expuesta, pueden variar, es decir, que pueden sufrir pequeñas alteraciones, basadas siempre en los principios fundamentales de la idea, que son en esencia los que quedan reflejados en los párrafos de la descripción hecha. En efecto, el Artículo 48 del Estatuto vigente sobre Propiedad Industrial, establece como no patentables, en su apartado tercero, "los cambios de forma, dimensiones, proporciones y materias de un objeto ya patentado" fijando así el criterio del legislador en el sentido de que patentada una idea que pueda dar lugar a una realidad práctica e industrializable, nadie podrá apoyarse en ella para, a pretexto de haber introducido ligeras modificaciones, presentarla como nueva y propia.

5

10

15

20

Este principio, en cuanto al alcance de la protección del objeto patentado se refiere, se halla confirmado por numerosas Sentencias del Tribunal Supremo, y entre ellas, como más terminantes, en las de fechas 16 de octubre de 1954, 23 de enero de 1959, 20 de marzo de 1964 y otras.

25

Establecido el concepto expresado, en cuanto a la amplitud que debe darse a la protección solicitada, se redacta a continuación la Nota de Reivindicaciones, de acuerdo con lo que se establece en el último párrafo del apartado tercero del Artículo 100 de la Ley, sintetizando así las novedades que se desean reivindicar:

#### NOTA DE REIVINDICACIONES

30

En resumen, el privilegio de explotación exclusiva que se solicita, recaerá sobre las reivindicaciones siguientes:



205629

1

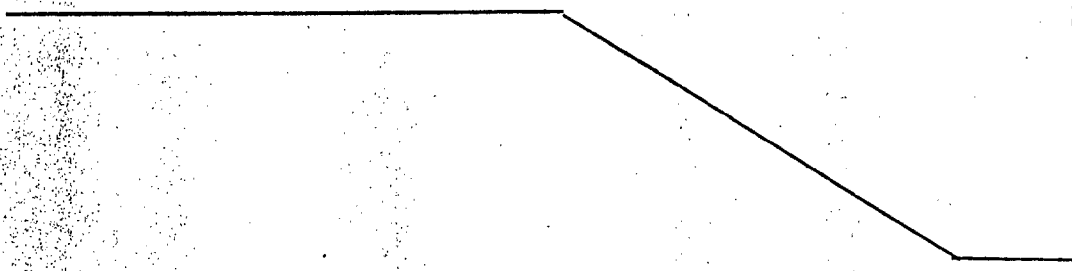
1a.-"SOFA-CAMA PERFECCIONADO", caracterizado -  
esencialmente porque está constituido por un bastidor deter-  
minado por una placa diédrica provista de alas laterales, cu-  
yo bastidor, dispuesto sobre la parte horizontal del mismo,  
5 y comprendido entre sus alas laterales se ha previsto un cuer-  
po paralelepípedo de naturaleza flexible, contenido en -  
una funda, el cual por su arista superior transversal al -  
bastidor, articula con una arista de otro cuerpo de semejan-  
tes características y dimensiones, el cual, por su extremo  
10 libre articula a su vez por la arista diagonalmente opuesta  
con otro cuerpo, y caracterizado además porque entre el cuer-  
po contenido entre las alas de la parte horizontal del bas-  
tidor y la parte vertical del mismo, se ha previsto un almo-  
hadón paralelepípedo de altura doble al grueso de los cuer-  
15 pos articulados, en el cual se dispone el tercero de los -  
cuerpos flexibles enfundados, determinando un respaldo para  
un asiento constituido por los otros cuerpos, dispuestos  
uno encima de otro; con la particularidad de que entre las  
alas del bastidor se ha previsto un bombo en el cual se arro-  
20 lla una esterilla susceptible de desplegarse formando un -  
lecho sobre el cual se asientan extendidos los cuerpos para-  
lelepípedos articulados.

15

25

2a.-Se reivindica por último como objeto sobre  
el que ha de recaer el Modelo de Utilidad que se solicita:  
"SOFA-CAMA PERFECCIONADO".-

30





20562926

1

Todo tal y como queda descrito y reivindicado en la presente Memoria descriptiva que consta de siete páginas mecanografiadas y dibujos que se acompañan.

5

Madrid, 3 de setiembre de 1.974

BERNARDO UNGRIA

p.p.

10

15

20

25

30

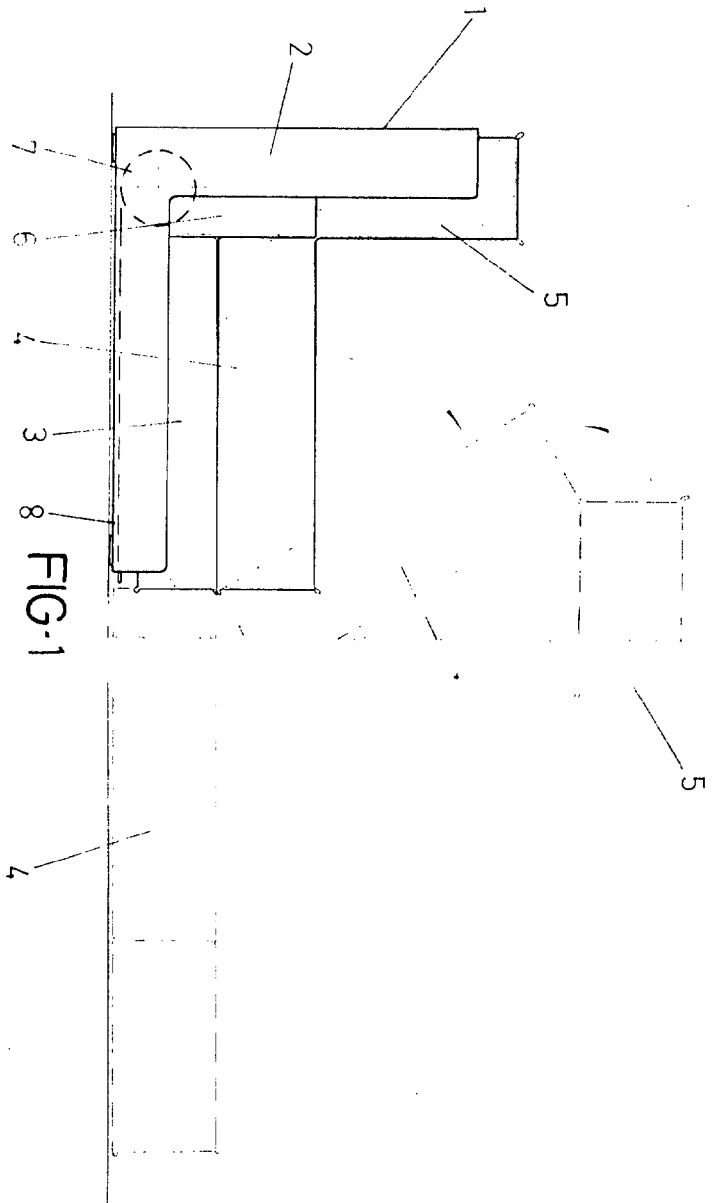


FIG-1

ESCALA VARIABLE  
Madrid, de 197  
de  
BERNARDO UNGRIA  
p. p.



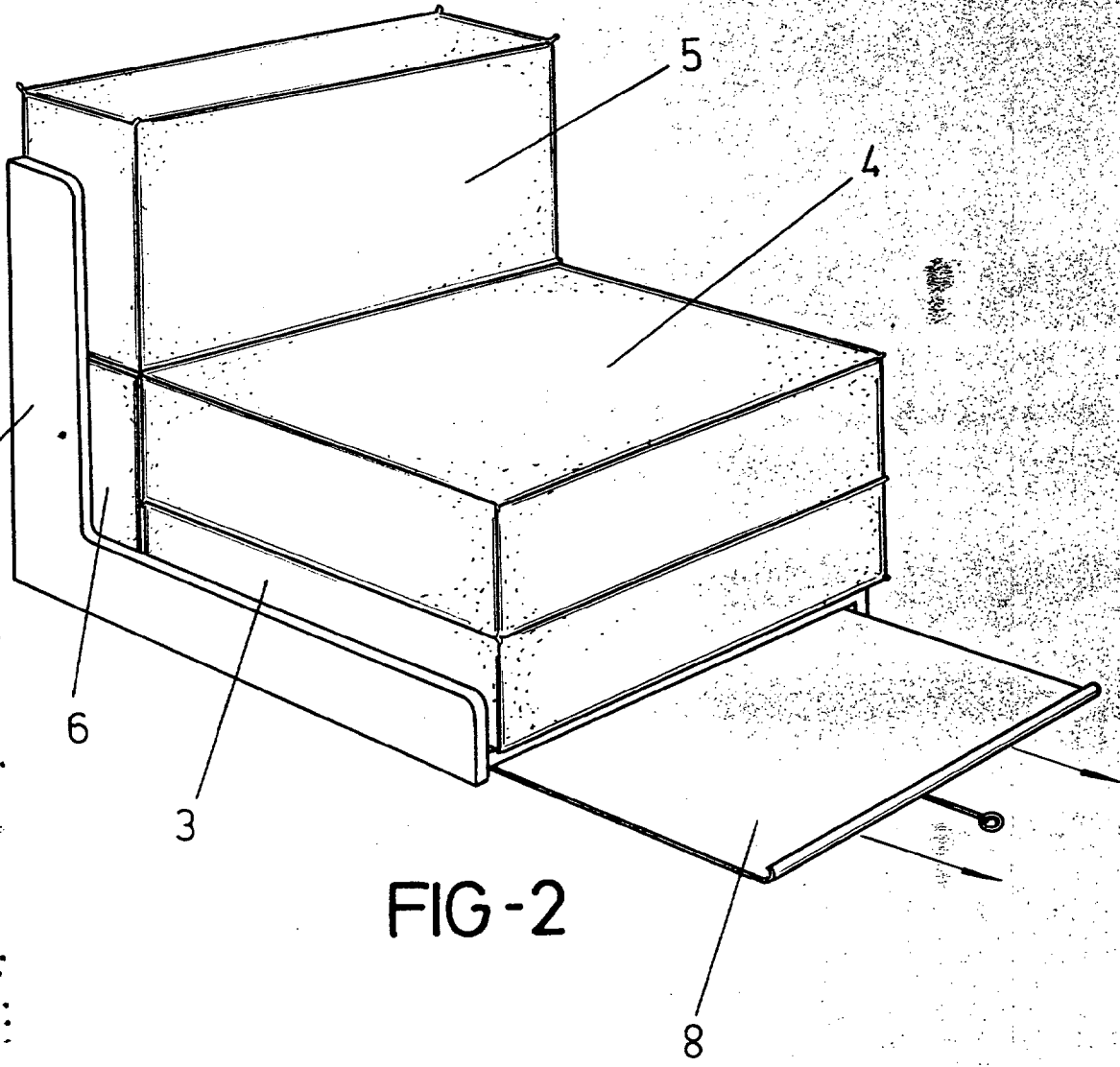
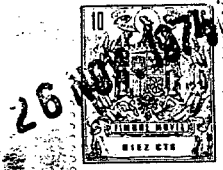


FIG-2

ESCALA VARIABLE

Madrid, 3 de septiembre de 1974

BERNARDO UNGRIA

P. P.

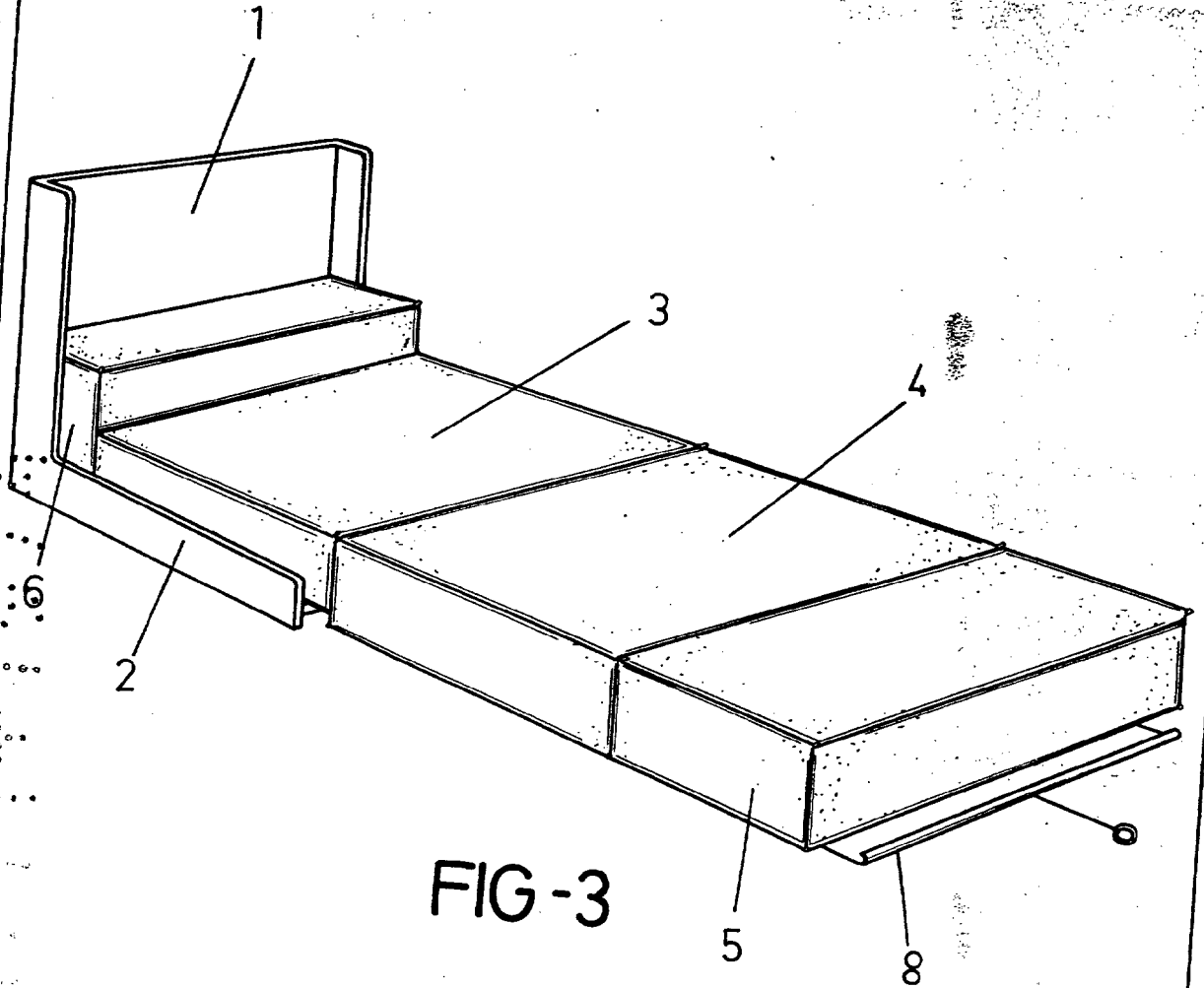


FIG-3

ESCALA VARIABLE

Madrid, 5 de septiembre de 1974

BERNARDO UNGRIA

p. p.