

205628



Int. Cl. A 63 H

205628

MEMORIA DESCRIPTIVA

correspondiente a la solicitud de concesión de un

MODELO DE UTILIDAD

SOLICITANTE: GOMEZ Y CIA., S.R.C.

RESIDENCIA: Santa Ana, 8 - IBI (Alicante)

ENUNCIADO: DISPOSITIVO DE ANCLAJE PARA JUGUETERIA.

Prioridad: Patente n.º del

TR

205628



1

El Estatuto vigente sobre Propiedad Industrial, de 26 de Julio de 1929, en su texto refundido publicado el 30 de Abril de 1930, establece los caracteres de patentabilidad de las invenciones de tipo industrial que tienen por objeto obtener ventajas sobre lo ya conocido, admitiendo por consiguiente como patentables, las nuevas máquinas, aparatos, instrumentos, procesos de fabricación, etc. La amplitud de conceptos previstos como patentables, ha llevado al legislador a aclarar (Artº. 46) que la enumeración contenida en dicho cuerpo legal es puramente enunciativa y no limitativa, haciéndola extensiva incluso a los descubrimientos de tipo científico (Artº. 47).

5

10

15

El Decreto de 26 de Diciembre de 1947, recogiendo la Orden de 18 de Noviembre de 1935, confirma el criterio legal de que también serán patentables los instrumentos, objetos, o partes de los mismos, que aporten a la función a que son destinados, un beneficio o efecto nuevo, y en definitiva que constituyan una mejora sustancial sobre lo anteriormente conocido.

20

25

Pues bien, a tenor de lo expuesto, y en base al articulado que recoge los conceptos expresados, debe considerarse, que la invención a que se refiere la presente memoria, constituye una novedad industrial, con características y ventajas que la hacen merecedora del privilegio de explotación exclusiva que por ella se solicita, premiando así los méritos de quien aporta a la industria del país una mejora efectiva y precisamente comprendida entre las enunciadas por la Ley como patentables. (Arts. 46 y 47 en relación con el 171, en su nueva redacción afectada por la Orden de 18 de Noviembre de 1.935).

30

205628

-5



1 La presente invención, según se expresa en
el enunciado de esta memoria descriptiva, se refiere a un
dispositivo de anclaje para jugueteria, especialmente conce-
5 bido para relacionar al chasis de un vehiculo una platafor-
ma en estado giratorio, siendo esta ultima el elemento de
retención amovible para un organo accesorio como, por ejem-
plo, una grua, excavadora, etc.

Básicamente, se trata de un espigón provisto
en una de sus extremidades de una valona actuante como tope
10 limitador de penetración, siendo solidario a esta valona un
tabique diametral que sirve como zona de asido del espigón.
En las proximidades del extremo opuesto dicho espigón cuenta
con una aleta, tambien en disposición diametral, destinada
a introducirse por ranuras practicadas al efecto en los dos
15 elementos a unir, de las cuales, al menos la ranura existen-
te en un elemento presenta sendas rampas semicirculares, ci-
tados en su mitad, por un canal radial, donde queda retenida
la aleta diametral del espigón despues de haber realizado su
giro, consiguiendose de tal modo la inmovilidad axial del an-
20 claje y el establecimiento, al mismo tiempo, de un estado de
giro mutuo entre las partes o elementos solidarizados.

Para complementar la descripción que seguida-
mente se va a realizar y con el fin de ayudar a la mejor com-
25 prensión de las características del invento, se acompaña a
la presente memoria descriptiva, formando parte integrante
de la misma, un juego de planos donde se representa lo si-
guiente:

Figura 1ª.- Corresponde a una vista en plan-
30 ta superior de la plataforma destinada a unirse al chasis de
un vehiculo mediante la aplicación del dispositivo que cons-



205628

1 tituye el objeto de la presente invención. En la parte dere-
cha de esta figura aparece parcialmente representado el cuer-
po accesorio que por deslizamiento en el sentido que indica
la flecha ha de relacionarse amoviblemente a la citada pla-
5 taforma.

Figura 2ª.- Es una sección diametral en al-
zado, según la línea de corte A-B de la figura anterior, de
la plataforma anteriormente comentada. Superiormente, tam-
bien en alzado, aparece la parte del cuerpo accesorio que
10 por deslizamiento se une a la susodicha plataforma.

Figura 3ª.- Representa una vista en alzado
lateral de espigón con cuyo concurso tiene lugar el enchava-
miento del chasis del vehículo (parte superior de esta figu-
ra) a la plataforma de las figuras 1ª y 2ª.

15
Figura 4ª.- Corresponde a una vista en alza-
do frontal del citado espigón donde con mayor claridad pue-
de verse su especial configuración, destacando la aleta su-
perior y el tabique inferior para su manejo.

20
Por último, la figura 5ª es una sección en
alzado del conjunto de piezas mencionadas relacionadas entre
sí. Se aprecia como la plataforma y el chasis quedan unidos
merced a la aplicación del espigón a través de la especial
configuración de los orificios pasantes que tales elementos
comportan. También puede verse como el elemento accesorio se
25 instala sobre la plataforma cubriendo totalmente el nexo de
unión de las partes restantes.

30
Como puede observarse a tenor de los planos
comentados, el dispositivo de anclaje para juguetería a que
se refiere la presente memoria está constituido por un espi-
gón 1 provisto en uno de sus extremos de una valona 2, así

205628



1 como de un tabique diametral 3 como zona de asido para su
manejo. En el extremo opuesto se referencia con 4 una aleta
dispuesta en igual situación que el antedicho tabique 3, la
cual está destinada a insertarse por las ranuras 5 del cha-
5 sis 6, y por la tambien ranura 7 de identica configuración
existente en la plataforma 8.

Esta plataforma 8 es un cuerpo discoidal que
presenta sendos promontorios 9 colaterales a la citada ra-
nura 7, entre los cuales queda conformado un carril donde es
10 susceptible de ser introducido por deslizamiento el cuerpo
accesorio 10, que incluye sendas guias horizontales 11 me-
diante las cuales se efectua la fijación amovible de este
cuerpo 10, por ejemplo una grua.

Haciendo nuevamente mención a la ranura 7 de
15 la plataforma 8, vemos que a ambos lados de la misma son
presentes sendas rampas semicirculares 12, cortadas en su
mitad por un canal radial 13 que, como ahora veremos, es el
lugar donde queda retenida la aleta diametral 4 con que
cuenta el espigón 1.

20 A la vista de esta estructura el anclaje se
efectua del siguiente modo:

Colocando el espigón 1 respecto a las ranu-
ras 5 y 7 tal como aparece en la figura 3ª, se introduce
por las mismas hasta que la aleta 4 traspasa ambos cuerpos
enfrentados y superpuestos. Acto seguido se imprime a éste
espigón 1 un movimiento giratorio de 90° por medio del ta-
bique 3 con lo que la aleta 4, subiendo por las rampas 12,
queda retenida en el canal radial 13, consiguiendose de tal
suerte la inmovilidad del anclaje y el giro de las dos par-
tes relacionadas de una respecto a la otra.

25

30

205628



1

Por otra parte, introduciendo el cuerpo accesorio 10, en el sentido que indica la flecha en la figura 1, se produce su enclavamiento en la plataforma 8 al discutir las guías colaterales 11 en los promontorios 9 de aquella, quedando, pues, relacionado amoviblemente y ocultando con su presencia el nexo de unión establecido por el espigón 1.

5

10

No se considera necesario hacer más extensa esta descripción para que cualquier persona perita en la materia comprenda perfectamente la idea que se desea patentar así como las ventajas que de su realización industrial han de derivarse.

15

Por todo ello, y para evitar posibles imitaciones, se presenta esta solicitud pidiendo la explotación exclusiva de la idea descrita de acuerdo con las consideraciones y puntos que se desean reivindicar, que se concretan en las paginas siguientes:

20

25

30

-7-
205628



1 Hecha la descripción a que se refiere la memoria
que antecede, es preciso insistir en que los detalles de
realización de la idea expuesta, pueden variar, es decir,
que pueden sufrir pequeñas alteraciones, basadas siempre
5 en los principios fundamentales de la idea, que son en esen-
cia los que quedan reflejados en los párrafos de la descrip-
ción hecha. En efecto, el Artículo 48 del Estatuto vigente
sobre Propiedad Industrial, establece como no patentables,
en su apartado tercero, "los cambios de forma, dimensiones,
10 proporciones y materias de un objeto ya patentado" fijando
así el criterio del legislador en el sentido de que paten-
tada una idea que pueda dar lugar a una realidad práctica
e industrializable, nadie podrá apoyarse en ella para, a
pretexto de haber introducido ligeras modificaciones, pre-
sentarla como nueva y propia.

15 Este principio, en cuanto al alcance de la protec-
ción del objeto patentado se refiere, se halla confirmado
por numerosas Sentencias del Tribunal Supremo, y entre -
ellas, como más terminantes, en las de fechas 16 de octubre
20 de 1954, 23 de enero de 1959, 20 de marzo de 1964 y otras.

25 Establecido el concepto expresado, en cuanto a la
amplitud que debe darse a la protección solicitada, se re-
dacta a continuación la Nota de Reivindicaciones, de acuer-
do con lo que se establece en el último párrafo del apar-
tado tercero del Artículo 100 de la Ley, sintetizando así
las novedades que se desean reivindicar:

NOTA DE REIVINDICACIONES

30 En resumen, el privilegio de explotación exclusi-
va que se solicita, recaerá sobre las reivindicaciones si-
guientes:

205628



1

1.- DISPOSITIVO DE ANCLAJE PARA JUGUETERIA, esencialmente caracterizado porque está constituido por un espigón provisto en uno de sus extremos de una valona actuante como tope de penetración, así como, con un tabique diametral, presentando, además, dicho espigón en las proximidades de su extremo opuesto una aleta, igualmente diametral, dispuesta en igual situación que el antedicho tabique, de tal suerte que el anclaje de los dos elementos a relacionar se efectua mediante la introducción de la mencionada aleta diametral del espigón, a través de sendas ranuras -- previstas en las dos partes a unir, otorgándose posteriormente al espigón, un giro angular que determina el desfase de las ranuras con respecto a la aleta diametral de los elementos a unir.

5

10

15

2.- DISPOSITIVO DE ANCLAJE PARA JUGUETERIA, según reivindicación anterior, caracterizado esencialmente porque a ambos lados de la ranura de una de las partes a unir, se encuentran dispuestas sendas rampas semicirculares, cortadas en su mitad por un canal radial donde queda retenida la aleta diametral del espigón despues de haber sido realizado su giro, consiguiéndose de tal suerte la inmovilidad del anclaje y el giro de las dos partes relacionadas de una respecto de la otra.

20

25

3a.- DISPOSITIVO DE ANCLAJE PARA JUGUETERIA, según reivindicaciones anteriores, caracterizado esencialmente porque una de las partes a unir presenta sendos promontorios colaterales al nexo de unión, entre los cuales, queda conformado un carril, donde es susceptible de ser introducido por deslizamiento un cuerpo accesorio, que incluye sendas guias horizontales colaterales, mediante las cuales

30

205628 - 5



1

se efectua la fijación de dicho cuerpo accesorio, el cual oculta el antedicho nexo de anclaje.

5

4ª.- Se reivindica por último como objeto sobre el que ha de recaer el Modelo de Utilidad que se solicita: DISPOSITIVO DE ANCLAJE PARA JUGUETERIA.

Todo conforme queda descrito y reivindicado en la presente memoria descriptiva que consta de nueve páginas mecanografiadas y dibujos adjuntos.

10

Madrid, 3 Septiembre 1.974

BERNARDO UNGRIA

p.p.

15

20

25

30

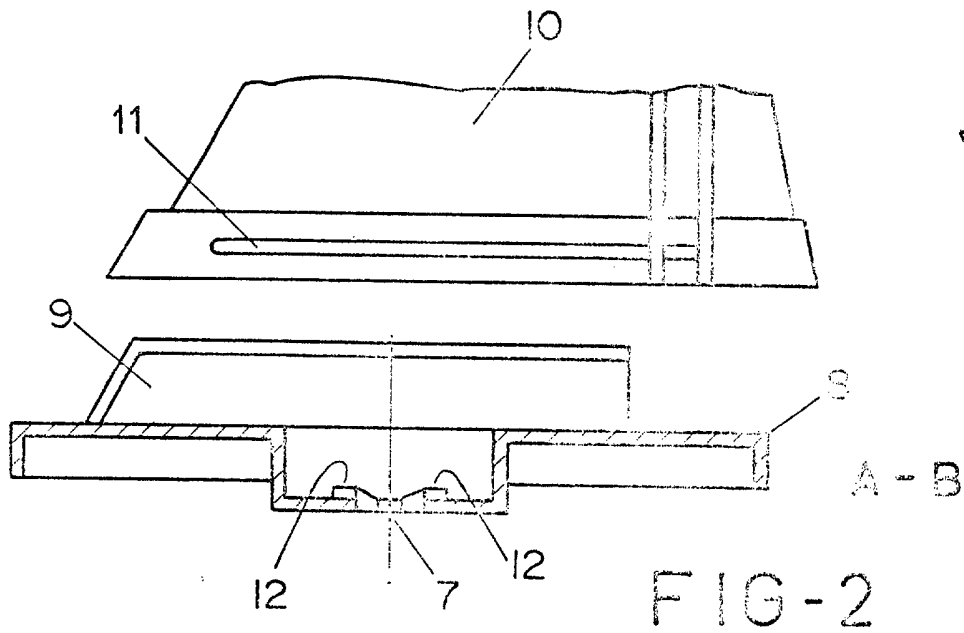


FIG-2

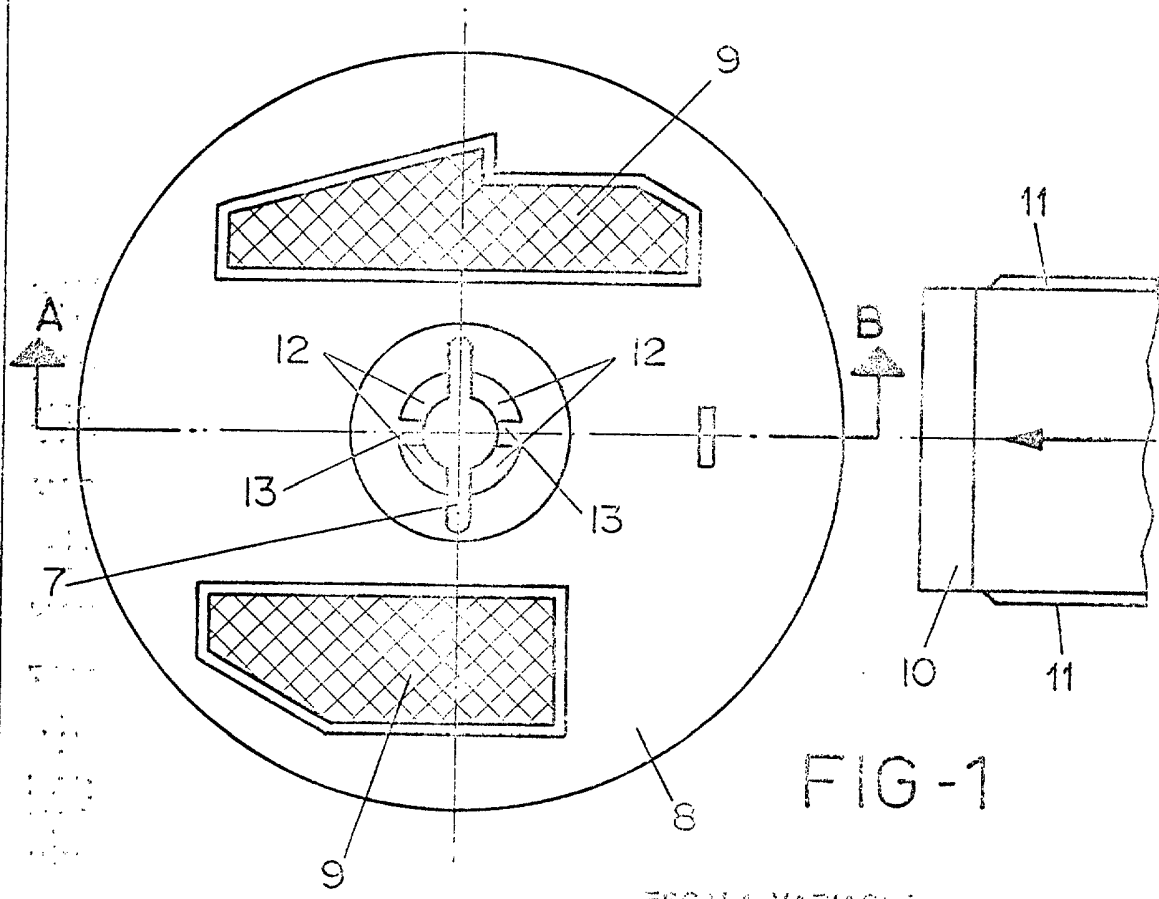


FIG-1

ESCALA VARIABLE
Madrid, 3 de septiembre de 1974
BERNARDO UNGRIA
p. p.

10
-5 NOV. 1974
GOMEZ Y CIA.

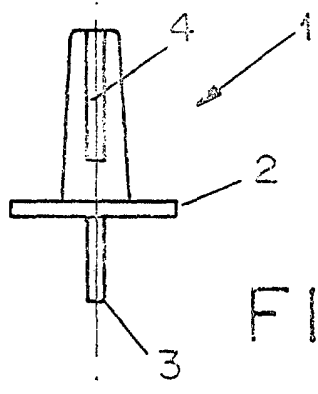
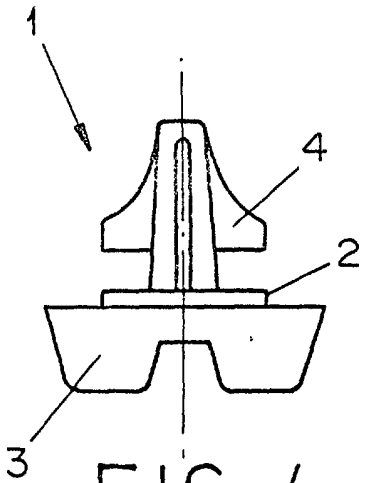
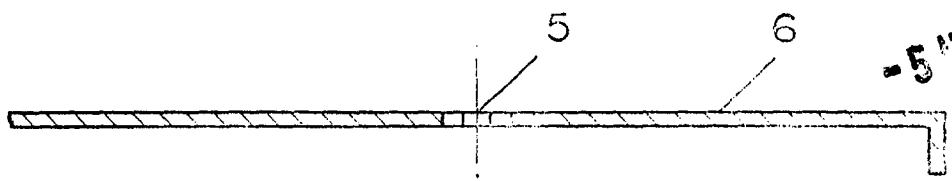


FIG-3

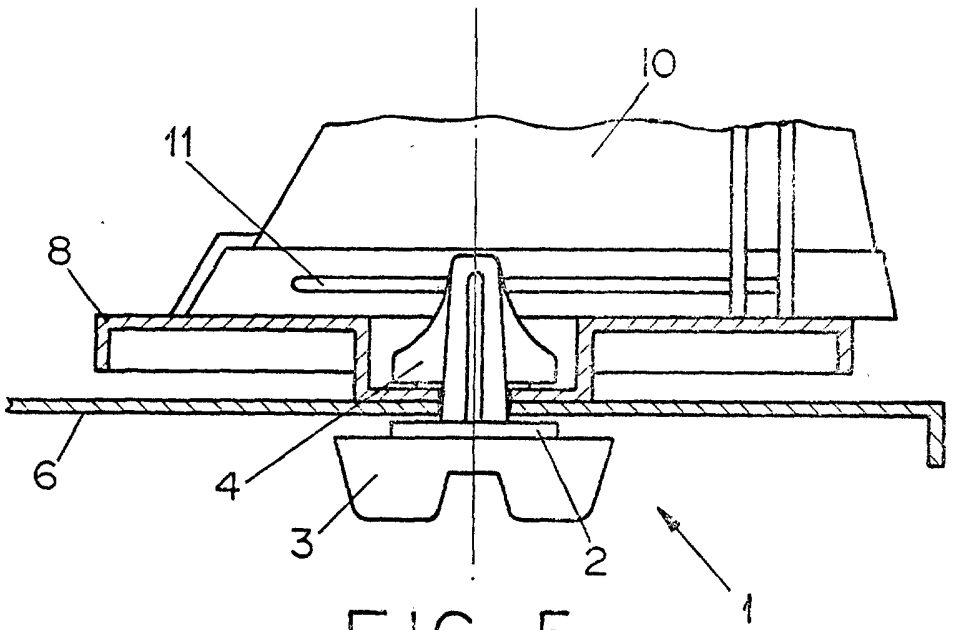


FIG-5

ESCALA VARIABLE

Madrid, 3 de septiembre de 1974

BERNARDO UNGRIA

P. P.