



205.627

Int. Cl.: A 47 K

No. 205.627

MEMORIA DESCRIPTIVA

correspondiente a la solicitud de concesión de un...

MODELO DE UTILIDAD

SOLICITANTE: COMERCIAL BURSOL, S.L.

RESIDENCIA: C/Norte, 26 - VALENCIA

ENUNCIADO: "DISPOSITIVO AMBIENTADOR PERFECCIONADO"

JF/ fb.

Prioridad: Patente n.º del

27 NOV



1 El Estatuto vigente sobre Propiedad Industrial, de
26 de Julio de 1929, en su texto refundido publicado el 30
de Abril de 1930, establece los caracteres de patentabili-
5 objeto obtener ventajas sobre lo ya conocido, admitiendo
por consiguiente como patentables, las nuevas máquinas, a-
paratos, instrumentos, procesos de fabricación, etc. La am-
plitud de conceptos previstos como patentables, ha llevado
al legislador a aclarar (Artº. 46) que la enumeración con-
10 tenida en dicho cuerpo legal es puramente enunciativa y no
limitativa, haciéndola extensiva incluso a los descubrimien-
tos de tipo científico (Artº. 47).

El Decreto de 26 de Diciembre de 1947, recogiendo
la Orden de 18 de Noviembre de 1935, confirma el criterio
15 legal de que también serán patentables los instrumentos, ob-
jetos, o partes de los mismos, que aporten a la función a
que son destinados, un beneficio o efecto nuevo, y en defi-
nitiva que constituyan una mejora sustancial sobre lo ante-
riormente conocido.

20 Pues bien, a tenor de lo expuesto, y en base al ar-
ticulado que recoge los conceptos expresados, debe conside-
rarse, que la invención a que se refiere la presente memo-
ria, constituye una novedad industrial, con características
y ventajas que la hacen merecedora del privilegio de explo-
25 tación exclusiva que por ella se solicita, premiando así
los méritos de quien aporta a la industria del país una me-
jora efectiva y precisamente comprendida entre las enuncia-
das por la Ley como patentables. (Arts. 46 y 47 en relación
con el 171, en su nueva redacción afectada por la Orden de
30 18 de Noviembre de 1.935).



1

La presente invención, según se expresa en el enunciado de esta memoria descriptiva, consiste en un dispositivo ambientador, que ha sido considerablemente perfeccionado, en algunos aspectos fundamentales en orden a mejorar su funcionamiento y eficacia.

5

Este dispositivo ambientador, es del tipo de los que mediante una fuente luminosa provocan una reacción química en pastillas olorantes volátiles, con lo cual se consigue la ambientación de un vehículo o habitación, contando dicho dispositivo con un elemento magnético para su fijación en los lugares mas apropiados.

10

En líneas generales, la presente invención consiste en un dispositivo ambientador que comprende un cajetín provisto de alojamiento para pilas, y en cuyo interior presenta también un cilindro dividido en tres sectores, uno de ellos portador de la pastilla odorante, y otro de la fuente luminosa que produce la reacción química de las pastillas mediante calor.

15

Para complementar la descripción que seguidamente se va a realizar y con el fin de ayudar a la mejor comprensión de las características del invento, se acompaña con la presente memoria descriptiva un juego de dibujos en donde se ha representado lo siguiente:

20

La figura 1ª muestra una vista en perspectiva del cilindro que se incluye en el interior del cajetín.

25

Por último la figura 2ª corresponde a una vista en sección del cajetín con el cilindro incorporado en su interior.

30

Como puede observarse, a tenor de los planos comentados, el dispositivo ambientador está constituido median-



1 te un cajetín 1 provisto de una tapa 2 desmontable y ajustable. La tapa 2 presenta una ventana 3, a través de la cual es visible el interior del cajetín 1.

5 En el interior del cajetín 1 se encuentra un cilindro 4 dispuesto transversalmente con respecto a la ventana 3, con su superficie dividida en tres sectores, el primer sector 5 que constituye un receptáculo destinado a contener la materia odorante que escapa a través de una rejilla 6 que constituye la tapa de este receptáculo 5.

10 El segundo sector 7 está constituido por una oquedad en cuyo interior va montada una lámpara eléctrica 7' cubierta con una tapa transparente 8, siendo el tercer sector 9 una cubierta opaca actuante de tapa de la ventana.

15 El cilindro 4 está dotado en una de sus bases 10 de una leva 11, que en la posición de coincidencia del sector 7 contenedor de la lámpara 7' con la ventana 3 del cajetín 1, incide sobre las delgas 12 y 13 de un interruptor que cierra el circuito de las pilas 14 contenidas en el cajetín 1, alimentando a la lámpara 7' a través del eje 15 del cilindro 4.

20 El cilindro 4 está dotado, respecto del cajetín 1, de medios convencionales para posicionarlo a voluntad de manera que cada uno de los sectores 5-7 y 9 del cilindro 4, queden enfrentados a la ventana 3, seleccionándolos manualmente.

25 La entrada en funcionamiento de la fuente luminosa 7', se consigue al girar manualmente el cilindro 4, hasta dejar situado su sector transparente 8 enfrentado a la ventana 3 de la tapa 2, con lo cual la leva 11 contacta con la delga 12 cerrándose el circuito eléctrico, alimentado por

30



1

las pilas 14, produciéndose en tal momento la volatilización del producto odorante. El efecto cesa, al girar el cilindro 4, interrumpiendo el circuito que alimenta a la lámpara 7' .

5

No se considera necesario hacer más extensa esta descripción, para que cualquier persona experta en la materia comprenda perfectamente cual es la idea que se desea registrar, así como las ventajas que de su realización industrial han de derivarse.

10

Por todo ello, y para evitar posibles imitaciones, se presenta esta solicitud pidiendo la explotación en exclusiva de la idea descrita, de acuerdo con las consideraciones y puntos que se desean reivindicar, que se concretan en las páginas siguientes:

15

20

25

30



1

Hecha la descripción a que se refiere la memoria que antecede, es preciso insistir en que los detalles de realización de la idea expuesta, pueden variar, es decir, que pueden sufrir pequeñas alteraciones, basadas siempre en los principios fundamentales de la idea, que son en esencia los que quedan reflejados en los párrafos de la descripción hecha. En efecto, el Artículo 48 del Estatuto vigente sobre Propiedad Industrial, establece como no patentables, en su apartado tercero, "los cambios de forma, dimensiones, proporciones y materias de un objeto ya patentado" fijando así el criterio del legislador en el sentido de que patentada una idea que pueda dar lugar a una realidad práctica e industrializable, nadie podrá apoyarse en ella para, a pretexto de haber introducido ligeras modificaciones, presentarla como nueva y propia.

5

10

15

Este principio, en cuanto al alcance de la protección del objeto patentado se refiere, se halla confirmado por numerosas Sentencias del Tribunal Supremo, y entre ellas, como más terminantes, en las de fechas 16 de octubre de 1954, 23 de enero de 1959, 20 de marzo de 1964 y otras.

20

Establecido el concepto expresado, en cuanto a la amplitud que debe darse a la protección solicitada, se redacta a continuación la Nota de Reivindicaciones, de acuerdo con lo que se establece en el último párrafo del apartado tercero del Artículo 100 de la Ley, sintetizando así las novedades que se desean reivindicar:

25

NOTA DE REIVINDICACIONES

En resumen, el privilegio de explotación exclusiva que se solicita, recaerá sobre las reivindicaciones siguientes:

30



1 1ª.- DISPOSITIVO AMBIENTADOR, PERFECCIONADO,
caracterizado esencialmente por el hecho de que, el cajetín con tapa que comprende, está dotado en la parte superior de una ventana, a través de la cual es visible y accesible un cilindro, transversal a dicha ventana, con la superficie curva dividida en tres sectores, el primero de los cuales constituye un receptáculo, destinada a contener una materia odorante que escapa al exterior a través de una rejilla que constituye la tapa de este receptáculo; estando constituido el segundo sector por una oquedad en cuyo interior vá montada una lámpara eléctrica, cubierta con una tapa transparente; siendo el tercer sector una cubierta opaca, actuante de tapa de la ventana.

5
10
15 2ª.- DISPOSITIVO AMBIENTADOR, PERFECCIONADO,
según la reivindicación anterior, caracterizado esencialmente por el hecho de que el cilindro está dotado en una de sus bases de una leva, que en la posición de coincidencia del sector contenedor de la lámpara eléctrica con la ventana del cajetín, incide sobre las delgas de un interruptor que cierra el circuito de las pilas contenidas en el cajetín, alimentando a la lampara a través del eje del cilindro.

20
25 3ª.- DISPOSITIVO AMBIENTADOR, PERFECCIONADO,
caracterizado esencialmente, de acuerdo con las anteriores reivindicaciones, porque el cilindro está dotado, respecto del cajetín, de medios convencionales, para posicionarlo a voluntad, de manera que cada uno de los sectores del cilindro quede enfrentado a la ventana, seleccionandolos manualmente.

30 4ª.- Se reivindica, por último, como objeto



1 sobre el que ha de recaer el Modelo de Utilidad que se so-
licita: DISPOSITIVO AMBIENTADOR, PERFECCIONADO.

5 Todo conforme queda descrito y reivindicado en la
presente memoria descriptiva que consta de ocho páginas me-
canografiadas y dibujos adjuntos.

Madrid, 3 septiembre 1974.

BERNARDO UNGRIA

p.p.

10

15

20

25

30

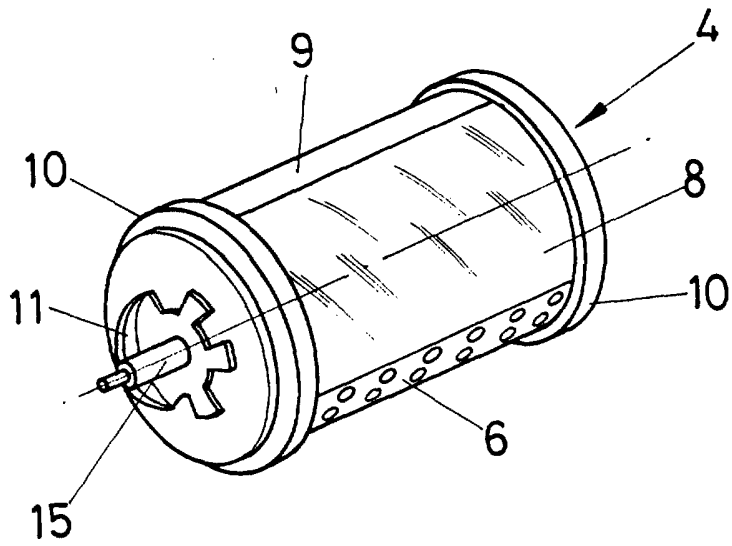


FIG-1

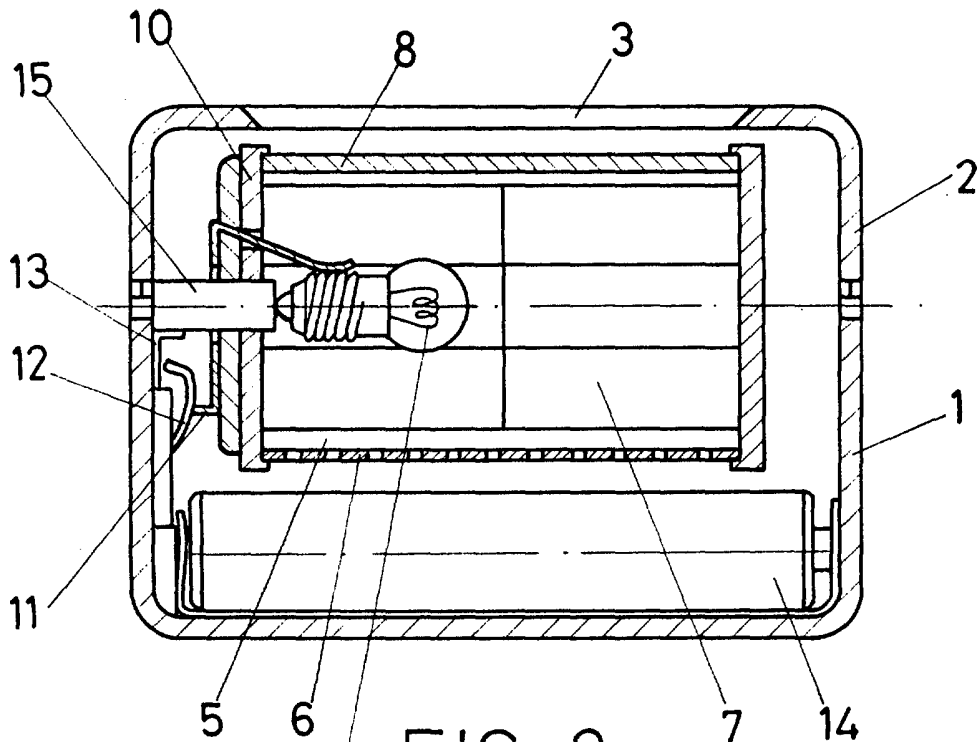


FIG-2

ESCALA VARIABLE

Madrid, 7 de Septiembre de 1974

BERNARDO UNGRIA

P. P.