

205609

20 SEP. 1971



Int. Cl.ª: A01K

## MEMORIA DESCRIPTIVA

correspondiente a la solicitud de concesión de un.....

### MODELO DE UTILIDAD

SOLICITANTE: D. FRANCISCO JAVIER BIURRUN MONREAL

RESIDENCIA: C/. Arga, 4; VILLAVA (Navarra)

ENUNCIADO: "INDICADOR, A DISTANCIA, DEL NACIMIEN  
TO DE CERDITOS".

Prioridad: Patente..... n.º..... del.....

AMP/.



1 La presente Memoria descriptiva tiene como finalidad  
la declaración del objeto sobre el cual se solicita el Privi-  
legio de explotación industrial y comercial exclusiva en el -  
territorio nacional, de un Modelo de Utilidad, de acuerdo con  
5 las normas que sobre el particular contiene el vigente Estatu-  
to sobre Propiedad Industrial. Este Modelo de Utilidad bajo  
título "INDICADOR, A DISTANCIA, DEL NACIMIENTO DE CERDITOS" -  
viene a perfeccionar las técnicas conocidas, plasmándolo en -  
soluciones que aventajan las convencionales, tal y como enume-  
10 raremos a lo largo de esta Memoria.

Sucede algunas veces, que, en la crianza de los puer-  
cos, una cerda pare en el momento en el que no hay nadie en -  
la pocilga. Por este hecho, la madre, teniendo un espacio -  
muy reducido a su disposición (la jaula de alumbramientos) -  
15 puede, fácilmente, que rodando se eche encima de uno de sus -  
pequeños.

El aparato en cuestión, tiene por objeto prevenir, a  
distancia, al ganadero la presencia de los cerditos en la ca-  
ja.

20 Las figuras adjuntas, muy esquemáticas permiten ver  
el principio de la invención.

La fig. 1ª es una vista en plano de la habitación.

La fig. 2ª, una vista en perspectiva de la jaula de  
alumbramientos.

25 En dichas figuras, se representan:

(1) es el contorno de la habitación.

(2) la jaula de alumbramientos situada en el interior  
de la habitación.

30 (3) el espacio donde, normalmente, se pasean los cer-  
ditos.

-3-205609

20 SEP. 1974



1

(4) una mampara movable que limita la jaula.

(5) acequias para la cerda y los cerditos.

(6) los tubos metálicos de control.

(7) el amplificador de baja frecuencia.

5

(8) el oscilador.

(9) el indicador.

(10) los soportes (movibles) de los tubos de control laterales.

(11) una lámpara (facultativo).

10

(12) el soporte del tubo terminal.

15

El dispositivo en síntesis, se compone de unos tubos suspendidos alrededor de la jaula, tubos recorridos por una corriente eléctrica muy débil. Un cerdito al rozar uno de los tubos, provoca una puesta a tierra, que, por medio de un oscilador BF clásico y de un amplificador, acciona una señal sonora que se encuentre, por ejemplo, en la casa del guardián. Muchas jaulas pueden ser equipadas con un solo bloque electrónico actuando sobre una sola señal y según la distancia entre la pocilga y el guardián, el altavoz de señal sonora puede ser conectado, ya sea por hilo, ya sea por emisor receptor.

20

25

La experiencia enseña que, desde su nacimiento, los cerditos tienen tendencia a dar vueltas alrededor de su madre. Para atraerlos a los espacios exteriores en la jaula de alumbramiento, pero dentro de la habitación, se coloca a menudo en uno de los ángulos de la habitación, una lámpara eléctrica (11) que por su luz y su calor, atrae a los cerditos que sin dificultad pasan bajo los barrotes inferiores de la jaula (2) y pasan igualmente bajo los tubos (6) que rozan, estableciendo así una conexión entre el amplificador (7) y el oscilador (8) lo que acciona la señal sonora (9), que por su posición puede

30



1

ser fácilmente oída por el ganadero; para un mejor contacto - es ventajoso recubrir el suelo con serrín húmedo lo que mejora la toma de tierra.

5

El bloque electrónico que es por otra parte de un tipo clásico y del cual se ha dado el esquema solamente a título indicativo, puede encontrarse a una gran distancia de la pocilga, lo que hace la instalación posible en el domicilio del ganadero. Se deberá por lo tanto utilizar un hilo eléctrico perfectamente aislado, como por ejemplo, un hilo de tipo micro de dos conductores y que tiene una capacidad débil. No hay por lo tanto una señal audible, más que cuando un cerdito toca un tubo (6) y el contacto entre las diversas partes ha sido débil.

10

15

La jaula de la cerda está puesta a tierra.

Hay en principio tres tubos (6) uno de ellos (12) está en el extremo de la jaula, el vástago está aislado y los hilos que soportan el tubo no son conductores. Los otros dos son paralelos a los lados grandes de la jaula. Están suspendidos siempre por cordones no conductores a vástagos transversales (19).

20

Se puede pues desplazarlos según el tamaño de la cerda. En cuanto a la altura, los tubos son generalmente regulados entre 10 y 15 cm. del suelo, según la raza, y por lo tanto la talla de los cerdos pequeñitos.

25

La fabricación del aparato es muy sencilla, puesto que básicamente se compone de:

-Un sistema de tubos tratados con anticorrosivo.

-Una caja que comprende una treintena de componentes electrónicos.

30

-Un altavoz.



1                   -Una alimentación 12 volts.,

                  -E hilo eléctrico.

5                   Este aparato que detecta a distancia el nacimiento de los cerditos durante la ausencia del ganadero, le permite tomar todas las disposiciones útiles para la salvaguarda de los cerditos y eventualmente de su madre, si fuera necesario.

10                   Por todo ello, y habida cuenta de las explicaciones aclaratorias, consideramos perfectamente definida la idea básica del presente Modelo de Utilidad, la que en extracto, se ajustará a la siguiente disposición:

15                   Unos tubos (6) suspendidos alrededor de la jaula de alumbramientos (8) y recorridos por una débil corriente eléctrica. Un cerdito, al tocar uno de estos tubos, provoca una puesta a tierra que por medio de un oscilador (8) y de un amplificador (7) acciona una señal sonora (9) que puede encontrarse en casa del guardián a cierta distancia de la pocilga.

20                   Recogido por tanto el objeto de la invención, estimamos que un técnico en la materia comprenderá en toda su magnitud el alcance y contenido del mismo, así como las ventajas que de su utilización práctica se derivan. Estas ventajas, necesarias por otro lado para cumplimentar lo reglamentado al respecto por el Art. 171 del vigente Estatuto sobre la Propiedad Industrial, se concretan en las siguientes:

25                   -Imposibilidad material de accidentes de todo tipo que pongan en peligro la vida de los cerditos.

                  -Instalación de extraordinaria sencillez y montaje.

                  -Adaptación perfecta y rápida, puesto que el mismo agricultor puede realizar el montaje.

30                   -Posibilidad de equipar varios habitáculos con un solo bloque electrónico y una sola señal.



20 SEP 1974

1

Conviene resaltar, una vez descritas la naturaleza y ventajas de este invento, el carácter no limitativo del mismo, por cuanto los cambios en la forma, materia o dimensiones de sus partes constitutivas, no alterarán en modo alguno su esencialidad, en tanto no supongan una sustancial variación en el conjunto.

5

Asimismo, el solicitante adhiriéndose a los Convenios Internacionales sobre Propiedad Industrial, hace constar su derecho a la extensión de esta solicitud a los países extranjeros, reivindicando la prioridad de la misma.

10

NOTA

Los puntos de invención, nuevos en España, que se presentan para que sean objeto de Modelo de Utilidad, deberán recaer sobre "INDICADOR, A DISTANCIA, DEL NACIMIENTO DE CERDITOS" de acuerdo con las siguientes:

15

REIVINDICACIONES

1ª.- "INDICADOR, A DISTANCIA, DEL NACIMIENTO DE CERDITOS" que contando con un equipo eléctrico, transmisor de una señal sonora y/o luminosa, a distancia, esencialmente se caracteriza porque alrededor de la jaula de alumbramiento, situada en la habitación, se disponen una serie de tubos metálicos, suspendidos por encima del suelo, recorridos por una débil corriente y aislados, que al ser rozados por el cerdito, provocan una puesta a tierra que por medio del amplificador-oscilador, provoca una señal perceptible a distancia.

20

25

2ª.- "INDICADOR, A DISTANCIA, DEL NACIMIENTO DE CERDITOS".

30

205609

20 SEP



1

Todo tal y como queda descrito en la presente Memoria que consta de siete hojas mecanografiadas por una sola cara, acompañada de los dibujos correspondientes.

Madrid,

5

20 SEP. 1974

10

15

20

25

30

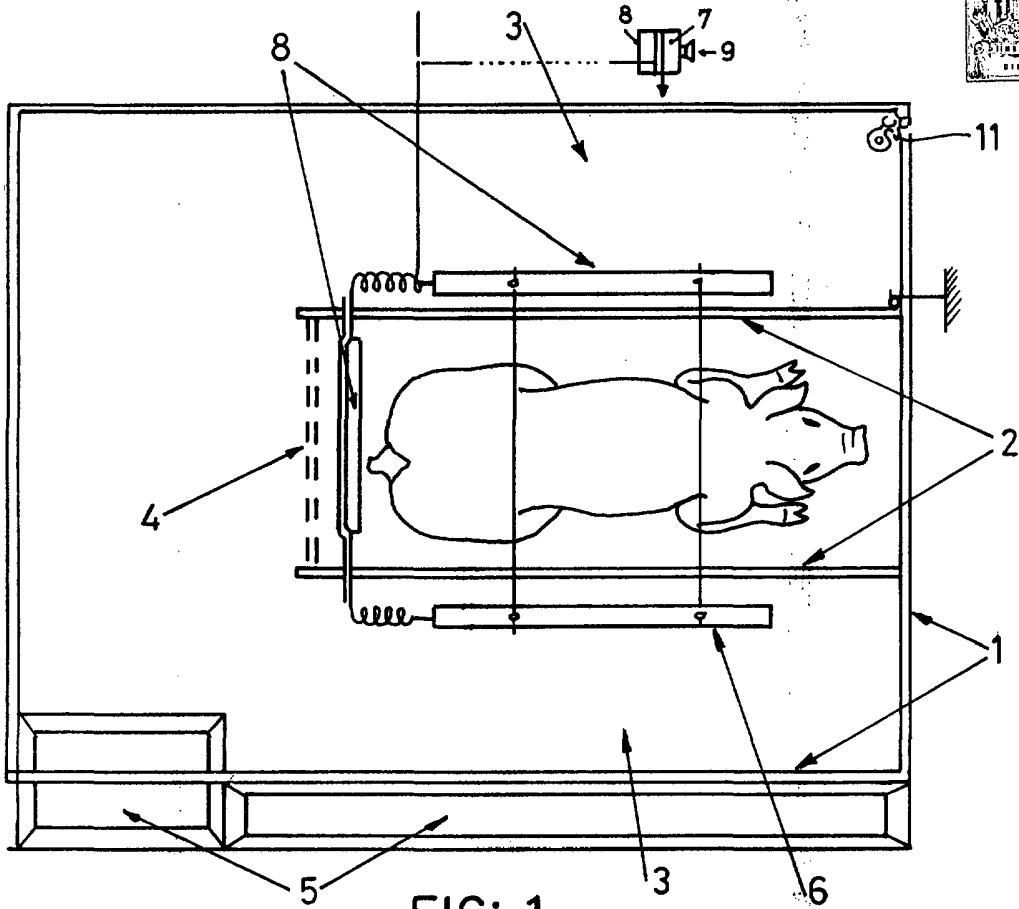


FIG: 1

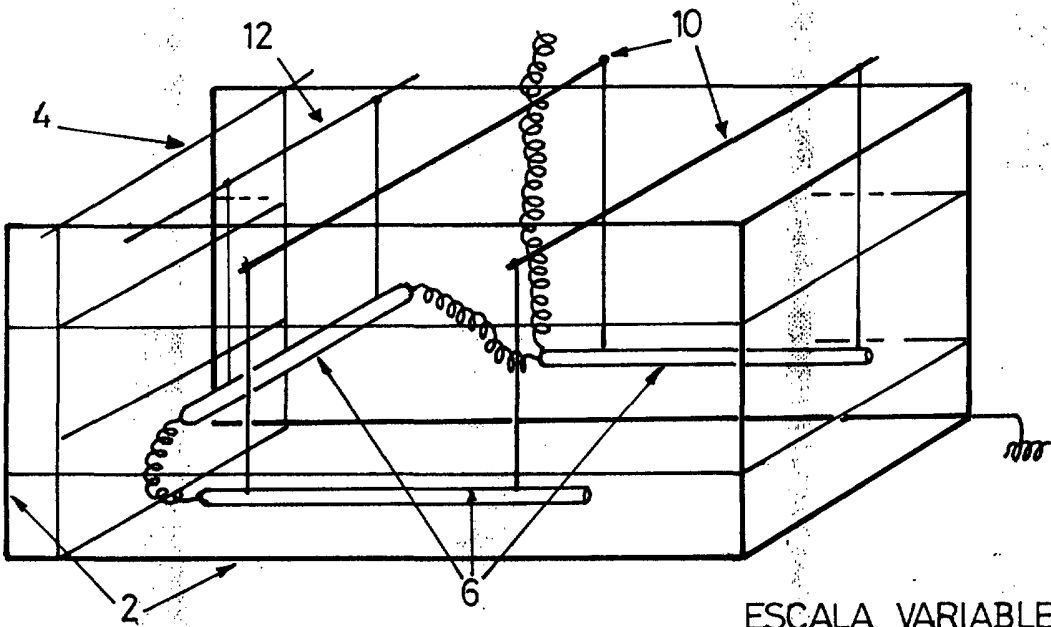


FIG: 2

ESCALA VARIABLE  
Madrid: