



205604

205604

P A T E N T E
D E
I N V E N C I Ó N

a favor de Don FRANCISCO TORRAS FRADERA, de nacionalidad española, residente en Sabadell (Barcelona), Vía Massagué, 16, por "MECANISMO PARA MANIOBRA DE CRISTALES EN VENTANAS, PUERTAS Y SIMILARES".

- . -

MEMORIA DESCRIPTIVA

La presente invención se refiere a un mecanismo para maniobra de los cristales en ventanas, puertas y similares, mediante los cuales se consigue de una manera fácil y cómoda dicha operación, siendo la característica principal de este mecanismo su simplicidad de construcción y actuación, todo lo cual le hace exento por completo de averías, a la par que da una seguridad absoluta en la maniobra de los cristales.

5.

10.

Hasta el presente, todas las disposiciones corrientes para permitir la apertura de las partes dotadas de cris-



- tales están formadas por hojas móviles o marcos, en los que va montado el cristal de manera fija inamovible. Ello, aun cuando es un método general seguido en construcción, presenta notables inconvenientes, entre los que destaca
5. el tener de realizar dichos marcos u hojas móviles, independientes de los marcos generales de las ventanas, puertas. etc., representando en conjunto un encarecimiento de la ventana o puerta terminada. Aparte también, la fijación en sus marcos de los cristales requiere una operación
10. de clavado y sujeción, siempre delicada por la naturaleza frágil del cristal.

- Mediante la aplicación del mecanismo objeto de la invención, todos los inconvenientes apuntados quedan solventados por completo, lográndose la maniobra fácil y rápida del cristal, y quedando éste colocado directamente sobre el marco o bastidor fijo de la ventana, puerta o similar.
- 15.

- En esencia, el mecanismo objeto de la invención está compuesto por una guía formada en los montantes laterales del bastidor, a lo largo de la cual se desliza el cristal introducido en la misma por sus bordes. Este cristal queda soportado inferiormente por unos largueros, cuyo extremo inferior está unido a un contrapeso adecuado, a través de un cordón o cable que pasa por la garganta
20. de una pequeña polea dispuesta en un plano superior al más alto ocupado por el extremo de aquellos largueros al estar el cristal en su posición límite de apertura. Los largueros quedan ocultos en la posición de cierre, por
- 25.



debajo de la abertura de la ventana, dentro de una caja en la que van acondicionados asimismo las poleas y contrapesos.

5. Para mejor comprensión de la presente memoria descriptiva, se acompaña un dibujo en el que, tan sólo a título de ejemplo, se representa un caso práctico de realización de un mecanismo de las características indicadas.

10. En dicho dibujo, la figura 1 es una vista en alzado frontal, parcialmente seccionado, de una ventana, con el cristal dotado de dicho mecanismo de maniobra; las figuras 2 y 3 son vistas seccionadas y en alzado lateral de la propia ventana, respectivamente en las posiciones de apertura y cierre del cristal; y la figura 4, es un detalle a mayor escala de la sección por IV-IV de la figura 1, que permite apreciar una realización de las guías para el cristal.

15. Según la invención, el mecanismo objeto de la misma está integrado por las guías -1-, formadas, en los montantes laterales del bastidor -2-, y a lo largo de las cuales se desliza el cristal -3-, alojado en las mismas por sus bordes.

20. Dicho cristal -3- queda soportado inferiormente por los dos largueros -4- y -5-, que se deslizan también por las indicadas guías -1-, los cuales, por su parte inferior van unidos, a través del cordón o cable -6- que pasa por la garganta de las poleas -7-, a unos contrapesos -8- que permiten equilibrar, debidamente calculados, el peso del cristal, facilitando una posición determinada

25 SEP



de apertura.

- Dichas poleas -7-, para cumplir su misión, deberán estar colocadas en un plano ligeramente superior al que alcancen los extremos inferiores de los largueros -4-5- en la posición de máxima abertura. Todo el conjunto de poleas y contrapesos, así como los largueros -4-5- al estar la ventana completamente cerrada, se alojan en la parte inferior de ésta, en el hueco -9-, que eventualmente puede quedar cerrado por la tapa -10-, al objeto de su ocultación.

- La parte superior del cristal, tanto en la posición de máxima abertura, como en la opuesta de cierre, queda parcialmente oculta exteriormente por la placa -11- a fin de evitar la entrada de agua en caso de lluvia, por encima del cristal.

- Como se comprende, la longitud del cordón o cable -6-, y por ende el recorrido del contrapeso -8- en los movimientos de ascenso y descenso del cristal -3-, deberá ser una longitud, como mínimo, igual a la que haya de cubrir el cristal en dichos movimientos.

El cristal podrá ir provisto asimismo de un tirador apropiado -12- para su accionamiento.

- En la figura 4 se representa una realización práctica de la guía -1-, en la que la misma está constituida por un perfil metálico -13- en forma de "U", dentro del cual se aloja, siguiendo su contorno una tira de fieltro o similar -14-, entre cuyas ramas queda ajustado el cristal -3-. De esta manera se logra una sujeción suave del



crystal, permitiendo su fácil deslizamiento y privando la entrada de aire o agua del exterior, y amortiguando las eventuales vibraciones a que pueda estar sometido.

- Es evidente que el mecanismo descrito puede afectar innumerables variantes de realización, sin apartarse del ámbito de la invención, siendo independientes, por tanto, los materiales, formas y dimensiones de los diversos elementos componentes del mismo, aplicaciones y, en general, todos cuantos detalles puedan presentarse, siempre que no alteren, cambien o modifique la esencialidad de la invención.
- 5.
- 10.

- . -

N O T A

Se reivindica como objeto de la presente patente de invención:-

- 15.
- 20.
1. Mecanismo para maniobra de cristales en ventanas, puertas y similares, que se caracteriza esencialmente por estar constituido por unas guías formadas en los montantes verticales del bastidor de la ventana, puerta o similar a que se aplique, a lo largo de cuyas guías se desliza el cristal que por su parte inferior queda soportado por unos largueros fijos al mismo y cuyo extremo inferior libre queda unido a unos contrapesos de equilibrio, a través de un cordón, cable o similar que pasa por unas poleas de garganta, colocadas en un plano ligeramente su-



terior al que ocupan los extremos inferiores de dichos largueros en la posición de máxima apertura del cristal.

5. 2. Mecanismo para maniobra de cristales en ventanas, puertas y similares, según las reivindicación anterior, caracterizados por el hecho de que tanto las poleas y contrapesos, como los largueros de soporte del cristal al estar éste en su posición límite de cierre, quedan ocultos en una caja inferior, eventualmente cerrada por una tapa fácilmente amovible, que permáte llegar a dichos mecanismos.
10. 3. Mecanismo para maniobra de cristales en ventanas, puertas y similares, según las reivindicaciones 1 y 2, que se caracteriza por el hecho de que la parte superior del cristal queda siempre oculta exteriormente en sus posiciones límites de apertura y cierre, por una placa fija al bastidor, que evita la entrada de agua en caso de lluvia.
15. 4. Mecanismo para maniobra de cristales en ventanas, puertas y similares.

La presente memoria consta de seis hojas foliadas, escritas por una sola cara.

Barcelona, a 25 de septiembre de 1952.

Francisco TORRAS FRADERA

p.a.

Fig. 1

80.000

Fig. 2

Fig. 3

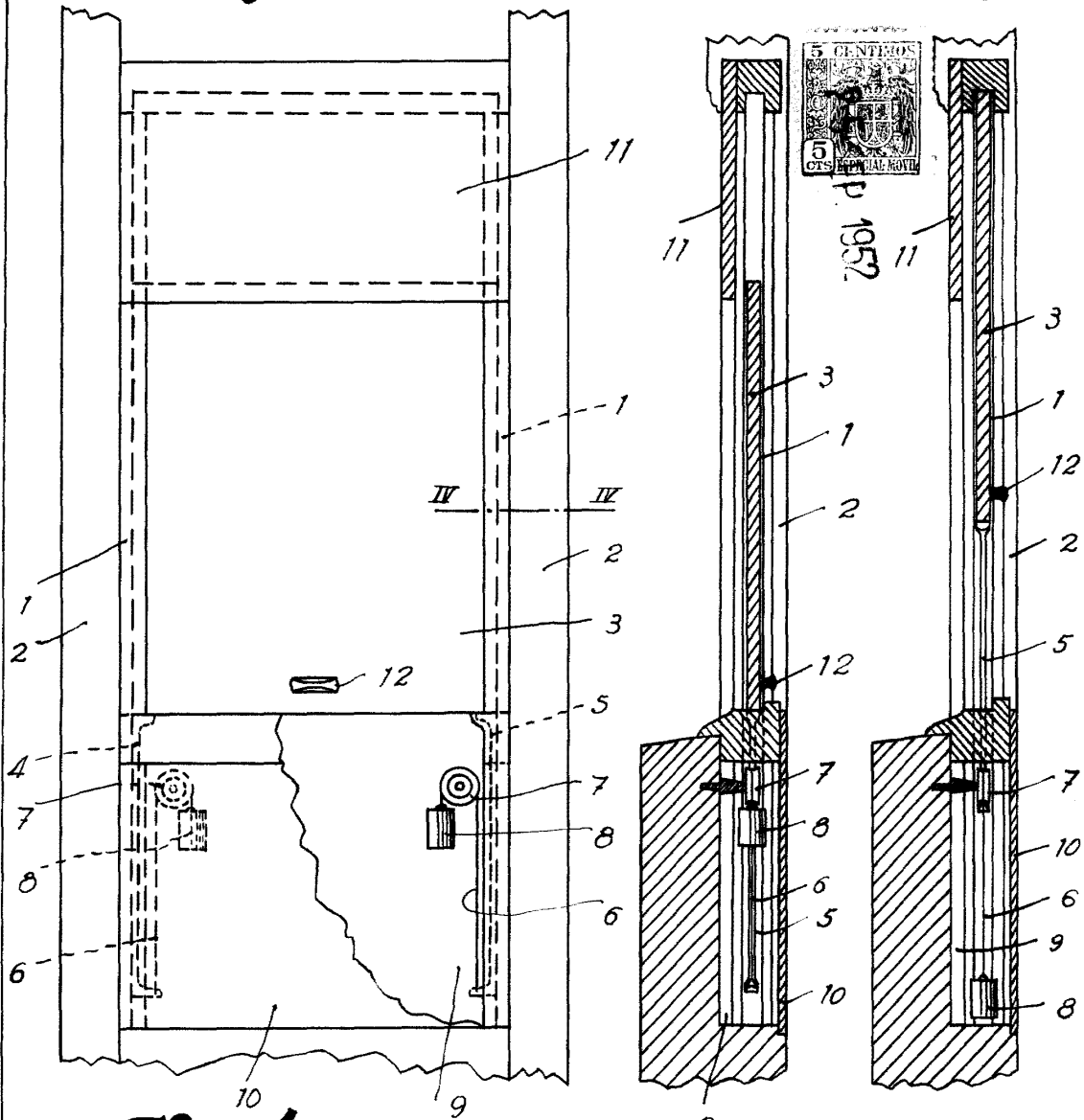
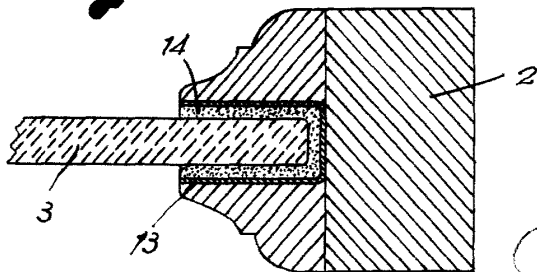


Fig. 4



Barcelona, 25 Septiembre 1952
Francisco Torras Fradera
p. a.