

205601

-2



Int. Cl. E 06 B

M O D E L O
D E
U T I L I D A D

a favor de Don Antonio SUÑOL OROMI, S.A., de nacionalidad española, residente en Barcelona, calle Rosendo Arús, 35, por "GUÍA AJUSTABLE PARA TIRANTES DE PERSIANAS ENROLLABLES".

- . -

MEMORIA DESCRIPTIVA

La presente invención se refiere a una guía ajustable para tirantes de persianas enrollables, cuya realización es muy sencilla.

- El montaje de persianas enrollables requiere
5. la disposición de una caja en la que se monta el tambor accionado mediante un tirante que atraviesa el montante de la abertura en la que va dispuesta la persiana. En cada caso concreto este montante puede tener distintas medidas por lo que se refiere en anchura, lo cual dificulta la
 10. realización de un tipo de guía para el tirante, que se



adapte a las distintas necesidades.

5. Para resolver el problema apuntado se ha ideado la guía ajustable objeto de la invención que, a pesar de su simplicidad, puede adaptarse a distintos gruesos de montante, sin introducir modificaciones en la misma.

10. La guía en cuestión consta esencialmente de una horquilla en la que va montada una polea loca, cuya horquilla es solidaria de un tubo, con un extremo abierto frente a la garganta de la polea y el otro dotado de una rosca en la que se acopla en posición graduable otro tubo coaxial al primero provisto de un resalte periférico en el extremo libre, destinado a apoyarse sobre la superficie del montante en el que se monta la guía.

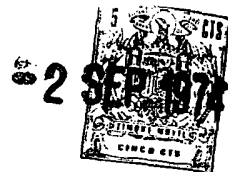
15. Para la mejor comprensión de cuanto queda descrito en la presente memoria, se acompaña un dibujo en el que, tan sólo a título de ejemplo, se representa un caso práctico de realización del objeto de la invención.

20. En dicho dibujo, la figura 1 es una vista en perspectiva de la guía desmontada; y la figura 2 es una vista en sección longitudinal de la guía montada en posición de trabajo.

25. La guía ajustable descrita consta en los dibujos de una horquilla -1- en la que va montada una polea loca -2- alrededor de un eje -3-. El lomo de la horquilla se prolonga en un corto tubo -4-, con un extremo situado frente a la garganta de la polea y en posición tangente a la misma. El otro extremo presenta una rosca -5-.

La guía está completada por otro tubo indepen-

205601



diente -6-, con un extremo dotado de una rosca -7- complementaria a la -5-, para permitir el acoplamiento de los tubos -4- y -6-. El extremo opuesto presenta un reborde periférico -8-.

5. Para colocar la guía descrita se efectúa un orificio que atraviesa el montante -9- en el que se introduce el tubo -4- por un extremo y el tubo -6- por el opuesto, procediendo a su acoplamiento a rosca mediante el atornillado de -5- y -7-, hasta que el reborde -8- se apoya contra la superficie del montante -9-.

10. De esta forma la polea -2- queda situada en la cara interna del paramento adyacente a la ventana en la que se monta la persiana, y sirve de guía a un tirante -10- que, procedente del tambor al que se enrolla la persiana, atraviesa los tubos -6- y -4- y pasa por la polea -2- hasta el mecanismo convencional de recuperación.

15. Como se comprende la guía puede adaptarse a montantes de distinta anchura, ya que el conjunto de tubos -4- y -6- puede extenderse a voluntad, atornillando más o menos el tubo -6- en el -4-. Gracias a este sistema de guía no es necesario fabricar una guía para cada caso concreto de instalación, lo cual es costoso, sino que un mismo tipo de guía puede utilizarse para distintos casos concretos de instalación.

20. Serán independientes del objeto de la invención los materiales empleados en la fabricación de las distintas piezas que componen la guía, formas y dimensiones de las mismas y cuantos detalles accesorios puedan presentar-

25.



se, siempre y cuando no afecten a su esencialidad.

- . -

N O T A

Se reivindica como objeto del presente modelo de utilidad:

5. 1. Guía ajustable para tirantes de persianas enrollables, caracterizada esencialmente por el hecho de que consta de una horquilla en la que está montada una polea loca, de cuya horquilla parte un tubo abierto con un extremo situado tangente a la polea y el otro dotado de una rosca en la que se atornilla el extremo de otro tubo coaxial al primero, dotado en el extremo libre de un reborde periférico.
10. 2. Guía ajustable para tirantes de persianas enrollables.

La presente memoria descriptiva consta de cuatro hojas foliadas escritas a máquina por una sola cara.

Barcelona, 2 de septiembre de 1974

Antonio SUÑOL OROMI, S.A.

p.a.

FIG. 1

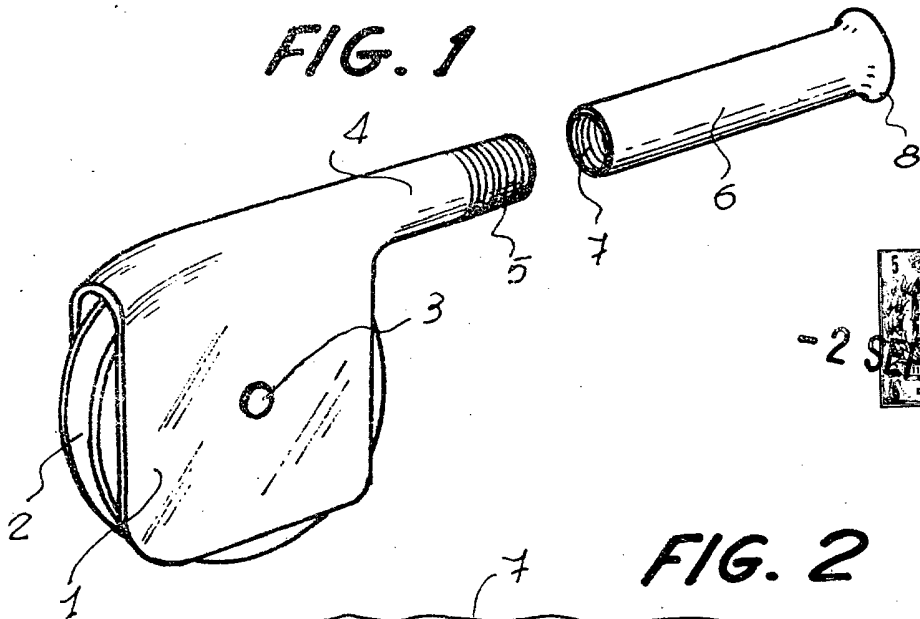
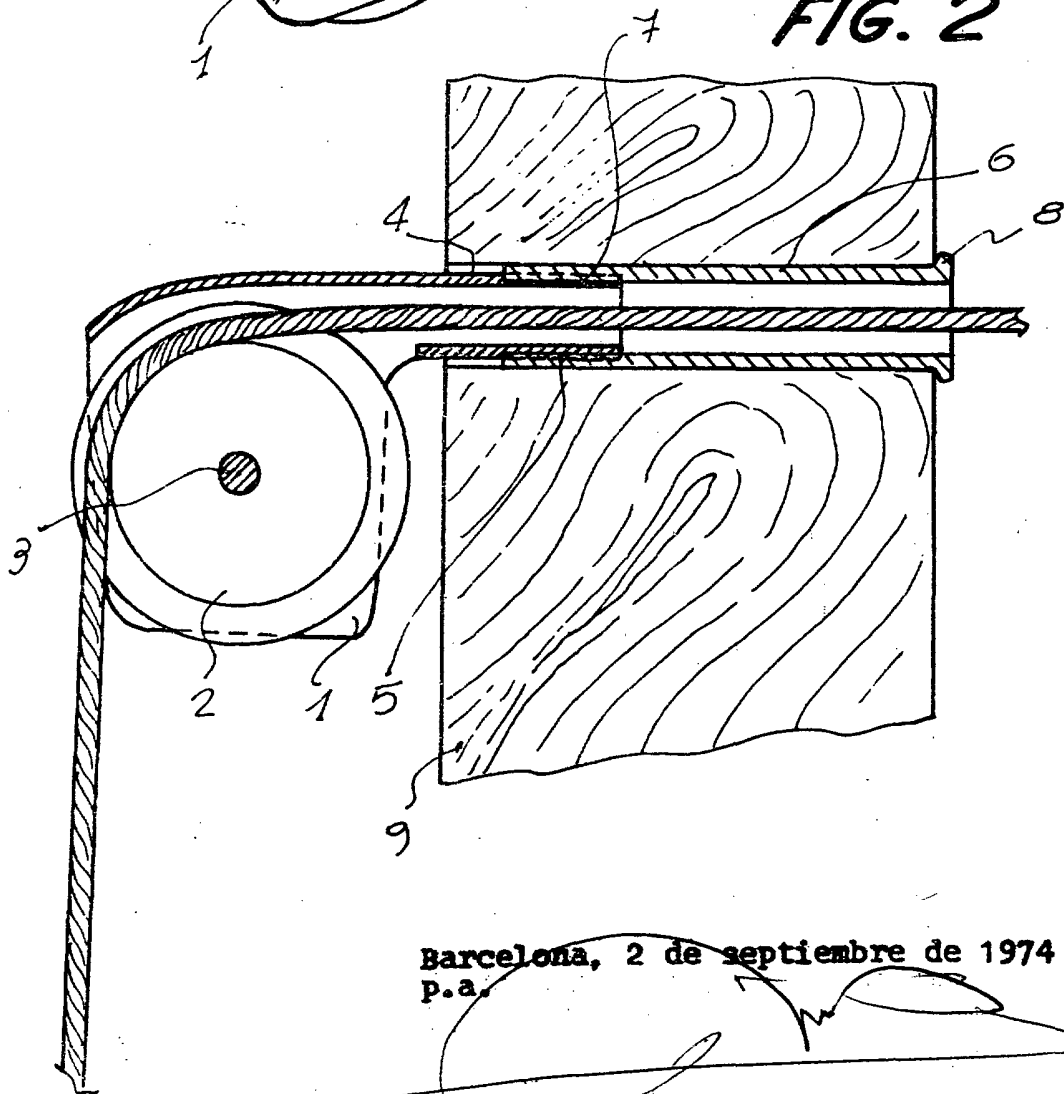


FIG. 2



Barcelona, 2 de septiembre de 1974
p.a.