



Carpeta núm. 3,552.

Expediente núm.

2 0 5 6 0 0

2 0 5 6 0 0

P A T E N T E D E I N V E N C I O N

a favor de

Dn. Tomás Orús Barrachina, de nacionalidad espa
5 ñola, domiciliado en Barcelona, calle Abad Zafont nº.2,

por:

"Aparato electro-mecánico para controlar automá
ticamente la abertura de un cajón o similar".

-o00o-

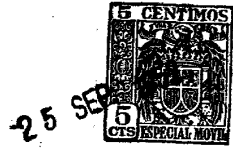
10

M E M O R I A D E S C R I P T I V A

Sabido es que en infinidad de casos se hace
necesario el poder controlar las veces que es abierto un ca
jón, una puerta o análogo, finalidad que cumple a la perfec
ción el aparato electro-mecánico que se reivindica como ob-
15 jeto de esta patente de invención.

Para poder describir con todo detalle posi-
ble el aparato electro-mecánico objeto de esta patente, en
las figuras de la hoja de dibujos adjunta se representa, a
título de ejemplo no limitativo, un caso de realización prác
tica del mismo. La figura 1 es una vista en planta del apa-
20 rato; las figuras 2 y 3 son vistas laterales, en alzado, por
uno y otro lado del aparato.

Tal como muestran las figuras, el aparato es



tá constituido por un zócalo o base -1- con sus correspon-
25 dientes patas -1'- para poderse fijar; sobre dicho zócalo se
encuentra fijado un electroimán -2- con sus correspondientes
bornas -3-3'- de entrada y salida de la corriente eléctrica
que circula por la bobina del mencionado electroimán. Este
electroimán se encuentra conectado a la red eléctrica -4-4'-
30 a través de un pulsador -5-, mediante los conductores -6-6'-
-6"-.

Al actuar sobre el pulsador -5-, la corriente
eléctrica circulará por la bobina del electroimán -2- y, su
núcleo, atraerá a un disco o pieza de hierro -7- que se en-
35 cuentra solidarizado a una palanca -8- que puede oscilar en
un eje -9- llevado por el chasis o bastidor del aparato; por
consiguiente la oscilación de la palanca tendrá lugar cada
vez que la pieza de hierro -7- sea atraída por el núcleo del
electroimán -2-, estando asegurado el retroceso de la citada
40 palanca o su oscilación en sentido contrario, al dejar de ac-
tuar el mencionado electroimán, por un resorte o muelle.

Ahora bien, la palanca -8- es portadora de un
eje -10- y, en dicho eje, se encuentra articulada la extre-
midad de otra palanca -11- susceptible de oscilar en un pa-
45 sador -12- llevado por una pieza -13- del bastidor o chasis
solidarizada al zócalo -1-; en la otra extremidad de la pa-
lanca -11- se ha previsto una garruchite -14- y, sobre ella,
se aplica un brazo -15- solidarizado al eje -16- de un cuen-
ta oscilaciones -17-.

50 Por consiguiente, al oscilar la palanca -8- por
la acción del electroimán -2-, arrastrará en su oscilación al
eje -10-, con lo cual la otra palanca -11- articulada al ci-
tado eje, oscilará sobre su pasador -12- haciendo oscilar al



brazo -15- que se aplica sobre la garruchita -14-, cual bra-
 55 zo, por estar solidarizado al eje -16- del cuenta oscilacio-
 nes -17-, nos marcará la oscilación; el retroceso de las pa-
 lancas -11- y -8-, es decir, su oscilación en sentido contra-
 rio al indicado, al dejar de actuar el electroimán -2-, se
 consigue por la acción de un resorte -18- del cuenta oscila-
 60 ciones -17- que obliga a oscilar al eje -16- y brazo -15- so-
 lidarizado a él, cual brazo aplicándose sobre la garruchita
 -14-, obliga a oscilar a la palanca -11- y, con ella, a través
 del eje -10-, a la otra palanca -8-. En esta forma, cada vez
 que sea actuado el pulsador -5-, será accionado el cuenta os-
 65 cilaciones -17- y, al final de la jornada, el citado cuenta
 oscilaciones nos dará cuenta de las veces que el pulsador ha
 sido accionado.

Por otra parte, la palanca -8- por su extre-
 midad libre, se encuentra acoplada mediante una articulación,
 70 tirante u otro medio, al pestillo del cajón o similar, cual
 pestillo será arrastrado por la indicada palanca -8-, facilitan-
 do o bloqueando la abertura del mencionado cajón o similar (fa-
 cilitando la abertura al ser actuada la palanca por el electroi-
 mán y bloqueándolo, al ser accionada por el resorte -18-). Se
 75 controlará pues, al final de la jornada, mediante la indica-
 ción del cuenta oscilaciones -17-, las veces que el cajón o si-
 milar ha sido abierto.

Una tapa, no representada, puede cubrir pa-
 parte eléctrica del aparato, estando previsto su fijado median-
 80 te una tuerca a disponer sobre una varilla fileteada -19- que
 pasa a través de la indicada tapa.

Después de lo manifestado se comprende que
 serán susceptibles de variación aquellos detalles de construcc



ción del aparato electro-mecánico que acaba de concretarse que
85 no influyan en su esencialidad, en su consecuencia el aparato
podrá obtenerse en cualquier tamaño y con el material o materia-
les que se tengan por convenientes, pudiendo aplicarse al mis-
mo el tipo de cuenta oscilaciones que se estima ~~mas~~ convenien-
te.

90

N O T A

Se reivindica como objeto de esta **PATENTE DE
INVENCION**, por espacio de los veinte años fijados por la ley,
la exclusiva de construcción, explotación y venta en España de:

1. Un aparato electro-mecánico para controlar au-
95 tomáticamente la abertura de un cajón o similar, que esencial-
mente se caracteriza por estar constituido por un electroimán
que al ser accionado por un pulsador, su núcleo obliga a osci-
lar a una palanca portadora de un eje en el cual se encuentra
articulada otra palanca que, al oscilar, accionada por la pri-
100 mera, actúa sobre un brazo solidarizado al eje de un cuenta os-
cilaciones, en el cual queda anotada la oscilación, encontrán-
dose la palanca, mencionada en primer lugar, acoplada al pesti-
llo del cajón o similar que, al ser arrastrado, facilita su a-
bertura y, en que, el retroceso de las citadas palancas y pes-
105 tillo, al dejar de actuar el electroimán, se encuentra asegura-
do por la acción de un resorte o muelle.

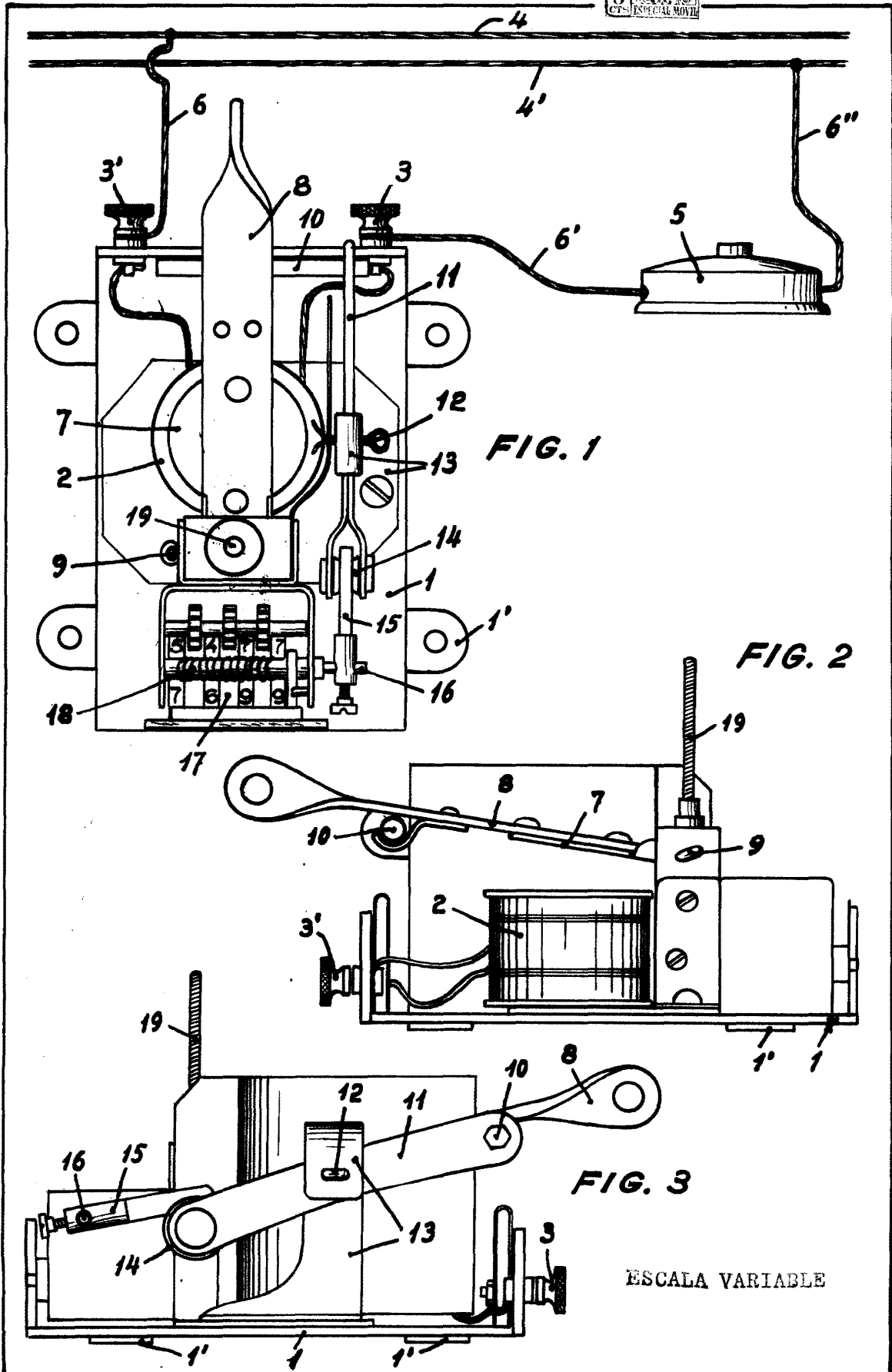
2. El aparato electro-mecánico para controlar au-
tomáticamente la abertura de un cajón o similar, objeto de la
reivindicación 1, que esencialmente se caracteriza en que el
110 pulsador se encuentra conectado en el circuito eléctrico de la
bobina del electroimán, cual núcleo, al circular la corriente



eléctrica por la bobina, atrae a una pieza de hierro solidada a una palanca, dando lugar a su oscilación en un sentido, cual palanca es portadora de un eje en el cual se encuentra articulada la extremidad de otra palanca que se vé obligada a oscilar accionada por la primera y, en que, en la otra extremidad de la palanca arrastrada se ha previsto una garruchita sobre la cual se aplica constantemente, por la acción de un resorte, un brazo solidarizado al eje de un cuenta oscilaciones, estando asegurado el retroceso de las palancas por el brazo del cuenta oscilaciones, accionado por un resorte, que se aplica contra la garruchita, cuando no circula la corriente eléctrica por la bobina del electroimán, quedando en este caso, bloqueado el cajón o similar.

3. Un "Aparato electro-mecánico para controlar automáticamente la abertura de un cajón o similar".

Barcelona, 25 de septiembre de 1952.
P.a.



Barcelona, 25 septiembre 1952.

D. O.