



205586

Int. Cl. A 63 D

MEMORIA DESCRIPTIVA

=====

5. Correspondiente a la solicitud de registro de Modelo de Utilidad que por veinte años, se solicita para todo el territorio nacional, a favor de la firma PLAYMATIC, S.A., - de nacionalidad española, residente en Barcelona, calle - Juan de Peguera, 117.- - - - -

p o r

"MESA DE BILLAR CON TABLERO INCLINABLE"

=====

10. El presente Modelo de Utilidad se refiere a una mesa de billar especialmente concebida y realizada para la práctica de tal juego después de efectuado un pago mediante monedas que ponen en funcionamiento mecanismos previstos en la mesa de billar en cuestión, de manera similar a los juegos efectuados con máquinas activadas por monedas
15. e instaladas en locales apropiados.



- La mesa de billar objeto de este Modelo de Utilidad aporta con su aparición nuevos y valiosos valores recreativos en los salones de juegos públicos donde existen otras máquinas de juego automáticas de funcionamiento por monedas, pero no hay mesas de billar a pesar de ser este juego tan del agrado, no sólo de la juventud, sino también de personas de edades superiores. La mesa de billar de que se trata pone al alcance de todo el mundo este distraído juego, particularmente en poblaciones y pueblos más pequeños donde tantas dificultades hay para practicarlo debido a la escasez e incluso ausencia de mesas en los pocos cafés existentes y la inexistencia de las mismas en los salones de juego.
- Además, la mesa de billar con tablero inclinable de referencia, al ser instalada en el salón de billar de los cafés, resulta sumamente ventajosa, tanto para el establecimiento, como para los jugadores. Así, al primero le exime de la necesidad de empleados encargados de los billares y que, dedicados al cobro, deben efectuar además la vigilancia del tiempo de juego con arreglo a los pagos efectuados, mientras que a los usuarios dicha mesa de billar les elimina la molestia que representa los citados pagos, facilitándoles la práctica del juego.
- A tenor de lo expuesto, la mesa de billar que se describe presenta como características fundamentales que está constituida con un tablero de juego montado en disposición basculante, susceptible de adoptar una posición inclinada de fuera de servicio y una posición horizontal apta para la utilización. Las dos posiciones están condicionadas por mecanismos que comportan medios bloqueadores de tales posiciones y un dispositivo receptor de monedas que determina el desbloqueo y posibilita el levantamiento del tablero.
- 5.
- 10.
- 15.
- 20.
- 25.
30. Y UN



Un temporizador o reloj provoca la vuelta del tablero a su posición inclinada después de transcurrido un tiempo de final de partida.

5. Para facilitar la explicación más detallada, se acompaña una hoja con una figura única en la que se ha representado en forma esquemática un caso práctico de realización de la mesa de billar, que se cita tan sólo a título de ejemplo no limitativo del alcance de este Modelo de Utilidad.

10. Dicha mesa de billar consta, en líneas generales, de una sólida caja paralelepípedica rectorrectangular -1- montada sobre patas adecuadas -2-, en cuya caja se aloja un tablero de juego -3- de contorno rectangular en correspondencia con el de las paredes internas de dicha caja -1-, en uno de los lados menores de la cual se articula en disposición basculante por una de sus extremidades el mencionado tablero. Este último es susceptible de adoptar una posición inclinada, como se indica en la figura, en la que la mesa se halla fuera de servicio, dado que la inclinación del tablero no permite la práctica del juego de billar.

20. La mesa comprende un dispositivo receptor de monedas, que no se ilustra por ser de cualquier tipo usual, y está en combinación con medios, de constitución variable y tampoco representados, que bloquean el tablero de juego -3- en la referida posición inclinada. La introducción de monedas, activa a dichos medios que, entonces, desbloquean al tablero y permiten que el mismo sea levantado y situado en posición horizontal, en la que se mantiene con ayuda de medios apropiados. Así, con las correspondientes bolas y tacos puede practicarse el juego.

30. El conjunto comporta un temporizador, o un reloj provisto de un dispositivo que acciona un mecanismo de in-



5. inclinación del tablero -3- después de transcurrido un determinado espacio de tiempo en el que finaliza la partida de billar y que es interrumpida al producirse la inclinación de dicho tablero. Al suceder esto último, las bolas se deslizan por el tablero y quedan en la extremidad baja del mismo en la que estaban situadas antes de empezar la partida. Se prevé que la mesa comprenda un receptáculo colector de las bolas que quedan ocultas debajo del tablero. En este caso, comprenderá un mecanismo liberador de las bolas, en combinación con el dispositivo receptor de monedas. También queda previsto que la mesa comprenda un compartimiento para la guarda de los tacos, dotado de medios de cierre, condicionados por dicho dispositivo de monedas.

10. El levantamiento del tablero de juego hasta su posición horizontal de empleo se efectúa manualmente. No obstante, queda prevista la existencia de medios para su levantamiento automático, dependientes del dispositivo receptor de monedas.

15. El Modelo, dentro de su esencialidad, puede ser llevado a la práctica en otras formas de realización que difieran tan sólo en detalle de la indicada únicamente a título de ejemplo, a las cuales alcanzará asimismo la protección que se desea obtener. Por tanto, podrá fabricarse la mesa de billar de referencia en cualquier configuración y tamaño y con los accesorios, materiales y medios más convenientes, por quedar todo ello comprendido en el espíritu de las siguientes reivindicaciones.

N O T A

Se reivindica como objeto del presente Modelo de



Utilidad:

5. 1ª.- Mesa de billar con tablero inclinable, caracterizada esencialmente por el hecho de estar constituida con el tablero de juego montado en disposición basculante y susceptible de adoptar una posición inclinada que no permite la práctica del juego y en la que es mantenido por medios de bloqueo que son activables por un dispositivo receptor de monedas para levantar el tablero hasta la posición horizontal apta para realizar el juego, cuya mesa comprende un dispositivo regulador que, después de transcurrido un tiempo preestablecido, provoca la vuelta del tablero a su posición inclinada para dar fin a la partida.

10. 2ª.- MESA DE BILLAR CON TABLERO INCLINABLE.

15. Según se describe y reivindica en la presente Memoria descriptiva que consta de cinco hojas foliadas y escritas por una sola cara y acompañada de una hoja de dibujos.

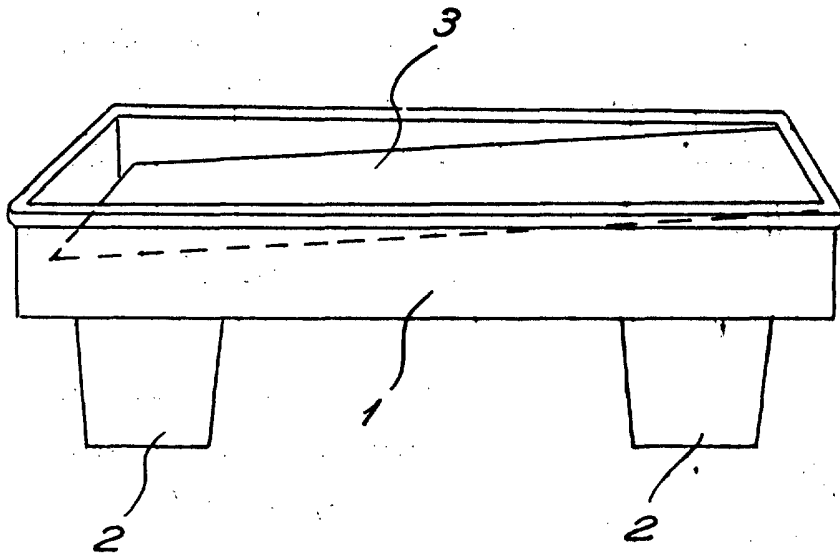
Madrid, a 31 de Agosto de mil novecientos setenta y cuatro.

P.A.,

A. Archa
p. p.



205586



Madrid, 31 Agosto 1974

P. A.

A. Aricha

P. P.

Escala variable