

205584

31



F 24 C

**MODELO DE UTILIDAD**

**por veinte años**

**a favor de**

**D. Luis CASANOVA VILLEGAS**

**de nacionalidad española**

**residente en MADRID.- Tomás Bretón 3**

**P O R**

**"PLATILLO APLICABLE A PLANCHAS DIVERSAS DE CALENTAMIENTO  
PARA EVITAR ENSUCIAMIENTOS EN COCINAS Y PARA OBTENER MA-  
YOR CONCENTRACION DE CALOR"**

**MEMORIA DESCRIPTIVA**

Consiste el objeto del presente Modelo de Utilidad en un especial platillo aplicable a planchas diversas de calentamiento para evitar ensuciamientos en cocinas y para obtener mayor concentración de calor.

5

Hasta la fecha no se conoce en el mercado un platillo de estas particularidades que, a la par de evitar ensuciamientos del aparato de calentamiento según sea el mismo, reconcen-



tra más el calor que al mismo produce y su aplicación e  
facil y sustituible a la vez.

-10- Para la mejor comprensión del objeto de éste especial platillo de material adecuado para que puedan emplearse los que interesen, si se ensucian, se acompaña a esta memoria descriptiva un plano explicativo de sus particularidades esenciales, a título de ejemplo, no limitativo.

-15- En la figura -A- se aprecia el mentado platillo. -1-

En -2- se aprecia una concavidad anterior.

En -3- una concavidad exterior.

En -4- unas lenguetas para su fijación.

En -5- cortes de las lenguetas.

-20- En -6- hueco central.

En -7- línea de doblez de las mentadas lenguetas.

En la figura -B- se aprecia una vista en sección de dicho platillo.

-25- En figura -C- una vista en perspectiva del expresado platillo.

Como se apreciará, este indicado platillo puede ser de un material poco costoso y que resuelva su finalidad de contención de posibles derrames de la plancha de gas, electricidad o cualquier líquido de calentamiento de la plancha a aplicar este especial platillo.

-30- Igualmente el platillo objeto de este Modelo de Utilidad puede ser de un material que realice dicho cometido, como por ejemplo papel de pael, etc., para poder ser cambiabile con el menor gasto posible y, cubriendo la finalidad antes expuesta.

-35- No desvirtua la esencialidad de éste especial platillo el cambio de forma del mismo, pues ello depende de la forma de las expresadas planchas de calentamiento.

-40- Descrito suficientemente el objeto del presente Modelo de Utilidad, solamente cabe hacerse constar que, podrá ser objeto de mejoras siempre y cuando no se altere su esencialidad no desvirtuándola el cambio de forma, ni los materiales a emplear en su fabricación.

R E I V I N D I C A C I O N E S

-45- Reivindica el recurrente la propiedad y el derecho exclusivo de fabricación en España y sus Dominios del objeto del presente Modelo de Utilidad, caracterizado en las siguientes reivindicaciones.

31 1974

-50- 1º/ Platillo aplicable a planchas diversas de calentamiento para evitar ensuciamientos en cocinas y para obtener mayor concentración de calor, caracterizado esencialmente en un cuerpo general cuya parte central es completamente hueca y el borde del mismo unas lengüetas para su debida colocación.

-55- 2º/ Platillo aplicable a planchas diversas de calentamiento para evitar ensuciamientos en cocinas y para obtener mayor concentración de calor, caracterizado esencialmente porque entre el mentado hueco central y el límite del platillo existen dos cavidades circundantes una interior y otra exterior para la recepción de los derrames de líquido que pudiera producir la plancha de calentamiento, y al propio tiempo obtener concentración de calor.

-60- 3º/ Por " PLATILLO APLICABLE A PLANCHAS DIVERSAS DE CALENTAMIENTO PARA EVITAR ENSUCIAMIENTOS EN COCINAS Y PARA OBTENER MAYOR CONCENTRACION DE CALOR".

-65- Sean cuales fueran las circunstancias que concurren en la esencialidad del presente Modelo de Utilidad, caracterizado en el cuerpo de esta memoria descriptiva.

Consta esta memoria descriptiva de tres hojas mecanografiadas por una sola cara, numeradas, foliadas y acompañadas de una hoja de plano a título de ejemplo, no limitativo.

-70-

Madrid, 31 de agosto 1974

P.A.



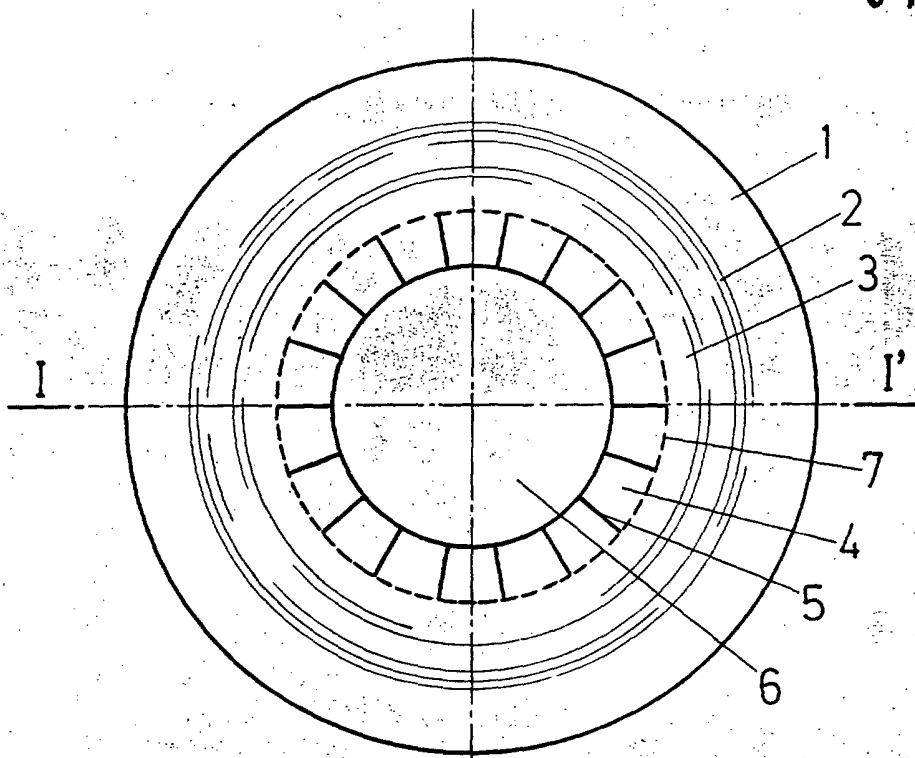


FIG. A

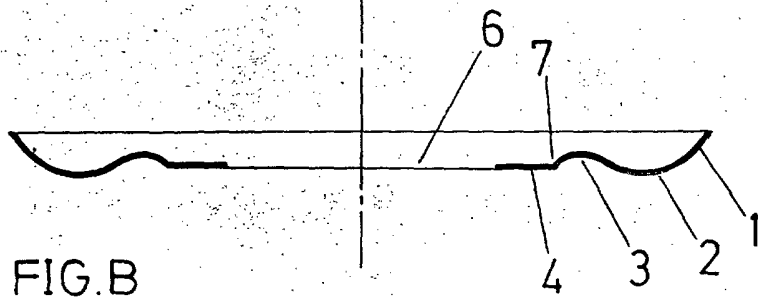


FIG. B

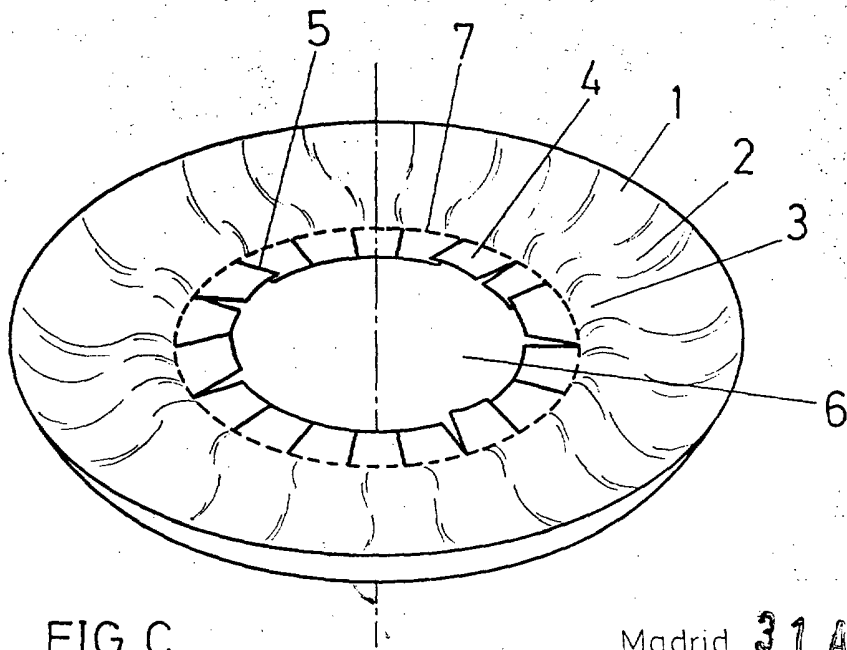


FIG. C

Madrid 31 AGO 1974

PA

escala variable