

205569



Int. Cl.:

A 24 F

NUMERO 205.569

MEMORIA DESCRIPTIVA

correspondiente a la solicitud de concesión de un...

MODELO DE UTILIDAD

SOLICITANTE: D. JOSE IZQUIERDO TABERNA.

RESIDENCIA: Avda. Dr. Tomas Sala, 8 - 4^a. VALENCIA.

ENUNCIADO: "ENCENDEDOR CHISQUERO PERFECCIONADO".

Prioridad: Patente n.º del

AC/ES



205569

1

El Estatuto vigente sobre Propiedad Industrial, de 26 de Julio de 1929, en su texto refundido publicado el 30 de Abril de 1930, establece los caracteres de patentabilidad de las invenciones de tipo industrial que tienen por objeto obtener ventajas sobre lo ya conocido, admitiendo por consiguiente como patentables, las nuevas máquinas, aparatos, instrumentos, procesos de fabricación, etc. La amplitud de conceptos previstos como patentables, ha llevado al legislador a aclarar (Artº. 46) que la enumeración contenida en dicho cuerpo legal es puramente enunciativa y no limitativa, haciéndola extensiva incluso a los descubrimientos de tipo científico (Artº. 47).

5

10

15

20

25

30

35

40

45

50

55

60

65

70

75

80

85

90

El Decreto de 26 de Diciembre de 1947, recogiendo la Orden de 18 de Noviembre de 1935, confirma el criterio legal de que también serán patentables los instrumentos, objetos, o partes de los mismos, que aporten a la función a que son destinados, un beneficio o efecto nuevo, y en definitiva que constituyan una mejora sustancial sobre lo anteriormente conocido.

Pues bien, a tenor de lo expuesto, y en base al articulado que recoge los conceptos expresados, debe considerarse, que la invención a que se refiere la presente memoria, constituye una novedad industrial, con características y ventajas que la hacen merecedora del privilegio de explotación exclusiva que por ella se solicita, premiando así los méritos de quien aporta a la industria del país una mejora efectiva y precisamente comprendida entre las enunciadas por la Ley como patentables. (Arts. 46 y 47 en relación con el 171, en su nueva redacción afectada por la Orden de 18 de Noviembre de 1.935).

30



205569

1 El invento se refiere a un encendedor chiquero,
que presenta la particularidad de incorporar medios de con-
tención y gobierno para gas, que permiten utilizar a éste
como combustible, y cuyos medios de combinan con otros por
5 los que puede ser guiada una mecha tradicional, susceptible
de ser usada también para encender, cuando el depósito de
gas del chisquero se encuentre agotado.

10 Se verá más adelante que el chisquero comprende
básicamente un depósito para gas, coronado superiormente me-
diante una válvula de salida, selectivamente obturable, que
queda enfrentada al elemento productor de la chispa, cuyo
depósito presenta un fondo postizo en donde se alberga el
extremo anterior de una mecha que, una vez vaciado el depó-
sito, puede ser empujada para atravesar éste y salir por su
boca superior, a fin de quedar enfrentada al mencionado órga-
no productor de la chispa, para ser utilizada en la manera
convencional.

15
20 Para que se comprendan mas fácilmente las carac-
terísticas y el modo de funcionamiento del chisquero que la
invención propone, se acompaña con la presente memoria un
juego de dibujos en cuyas diferentes figuras aparece refle-
jado lo que sigue:

25 La figura 1ª representa una vista en alzado la-
teral de un chisquero construido de acuerdo con el invento.

La figura 2ª representa, en escala ampliada, y
en sección 1/4, un detalle de la constitución y de la forma
de montaje del fondo postizo del depósito en donde se insta-
la el extremo anterior de la mecha.

30 En referencia ahora a los dibujos, y mas expre-
samente a la figura 1ª, puede observarse que el chisquero,

205569



1 previsto con una configuración básica tradicional, presenta,
en sustitución de la conducción de guiado de la mecha, un
depósito de gas -1- que superiormente dispone de una válvula
de salida de gas -2-, localizada a la altura del órgano pro-
5 ductor de la chispa -4- y selectivamente obturable mediante
un mando giratorio externo -3-.

El mencionado depósito -1- está provisto de un
fondo postizo -5- en donde se introduce el extremo anterior
de una mecha convencional -6-.

10 Para el montaje del fondo postizo -5-, el depó-
sito -1- presenta un cuello roscado -7- que colabora con una
rosca interior -8-, establecida en el paso axial del fondo
postizo, en conjunción con el cual define un conducto de
guiado para la mecha -6-.

15 La mecha -6-, en una forma preferente de reali-
zación, puede llevar su extremo posterior protegido median-
te un casquillo -9-, que se asegure a ella con la interven-
ción de un órgano de cierre -10- abrochado a la propia me-
cha con la colaboración de un ganchito -11-.

20 No se considera necesario hacer mas extensa es-
ta descripción, para que cualquier persona experta en la ma-
teria comprenda perfectamente cual es la idea que se desea
registrar y cuales son las ventajas que de su realización
industrial han de derivarse.

25 Por todo ello, y para evitar posibles imitacio-
nes, se presenta esta solicitud pidiendo la explotación en
exclusiva de la idea descrita, de acuerdo con las conside-
raciones y puntos que se desean reivindicar, que se concre-
tan en las páginas siguientes:

30

205569



1 Hecha la descripción a que se refiere la memoria
que antecede, es preciso insistir en que los detalles de
realización de la idea expuesta, pueden variar, es decir,
que pueden sufrir pequeñas alteraciones, basadas siempre
5 en los principios fundamentales de la idea, que son en esen-
cia los que quedan reflejados en los párrafos de la descrip-
ción hecha. En efecto, el Artículo 48 del Estatuto vigente
sobre Propiedad Industrial, establece como no patentables,
en su apartado tercero, "los cambios de forma, dimensiones,
10 proporciones y materias de un objeto ya patentado" fijando
así el criterio del legislador en el sentido de que paten-
tada una idea que pueda dar lugar a una realidad práctica
e industrializable, nadie podrá apoyarse en ella para, a
pretexto de haber introducido ligeras modificaciones, pre-
sentarla como nueva y propia.

15 Este principio, en cuanto al alcance de la protec-
ción del objeto patentado se refiere, se halla confirmado
por numerosas Sentencias del Tribunal Supremo, y entre -
ellas, como más terminantes, en las de fechas 16 de octubre
de 1954, 23 de enero de 1959, 20 de marzo de 1964 y otras.

20 Establecido el concepto expresado, en cuanto a la
amplitud que debe darse a la protección solicitada, se re-
dacta a continuación la Nota de Reivindicaciones, de acuer-
do con lo que se establece en el último párrafo del apar-
tado tercero del Artículo 100 de la Ley, sintetizando así
25 las novedades que se desean reivindicar:

NOTA DE REIVINDICACIONES

30 En resumen, el privilegio de explotación exclusi-
va que se solicita, recaerá sobre las reivindicaciones si-
guientes:

205569



1

1a.- ENCENDEDOR CHISQUERO PERFECCIONADO, caracterizado esencialmente porque el conducto para el paso de la mecha, viene constituido por un depósito de combustible dotado superiormente de una válvula obturable de salida, dispuesta enfrentadamente al órgano productor de las chispas del encendedor, mientras que inferiormente dicho depósito incorpora una porción de mecha susceptible de ser aplicada por su extremo libre frente al órgano productor de chispas.

5

10

2a.- Se reivindica por último como objeto sobre el que ha de recaer el Modelo de Utilidad que se solicita: "ENCENDEDOR CHISQUERO PERFECCIONADO".

15

Todo conforme queda descrito y reivindicado en la presente Memoria descriptiva, que consta de seis páginas mecanografiadas y dibujos adjuntos.

20

Madrid, 30 de agosto de 1974.

BERNARDO UNGRIA

p.p.

25

30

10
11 MAR 1974
DITZ 015

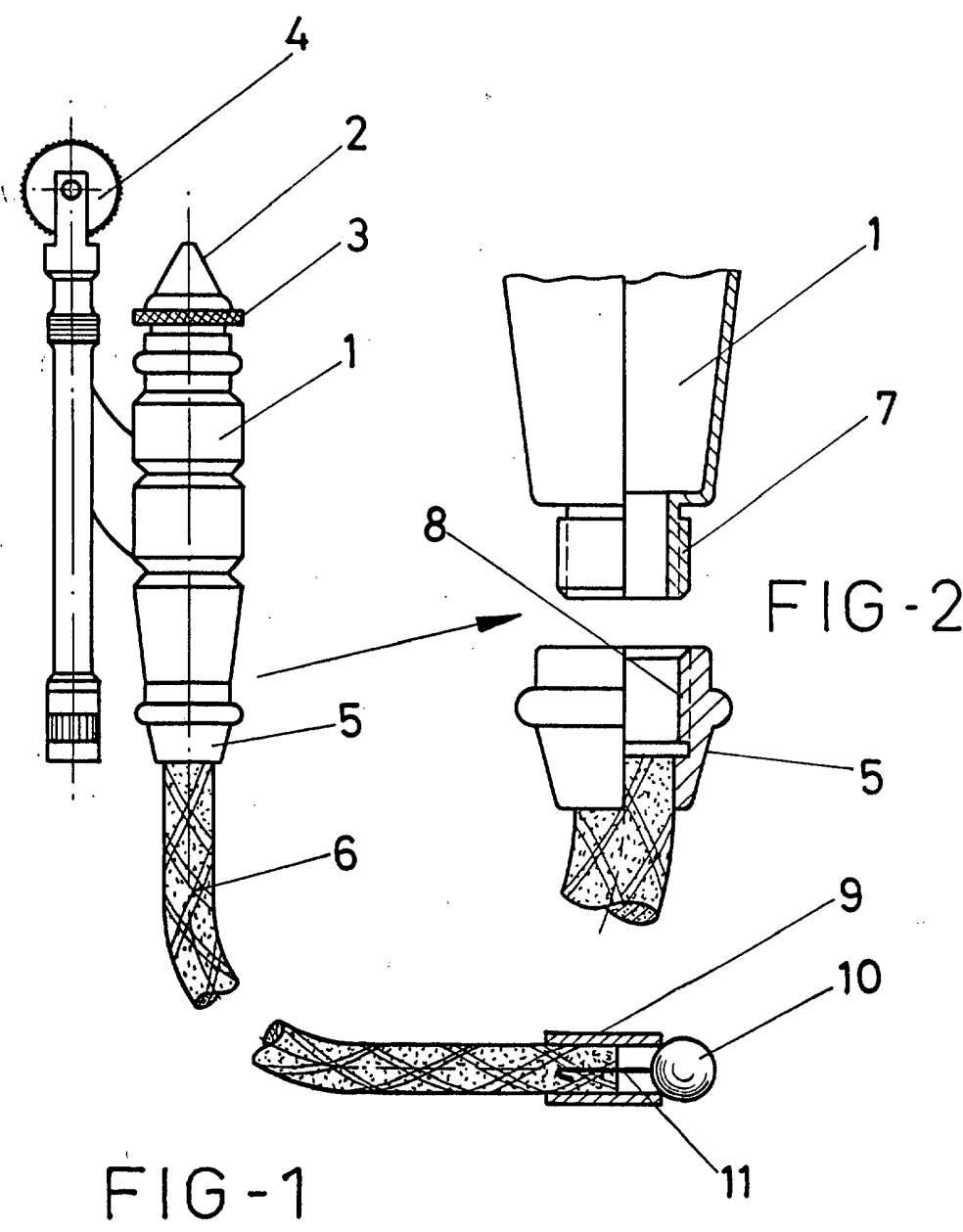


FIG-1

FIG-2

ESCALA VARIABLE
Madrid, 30 de agosto de 1974
BERNARDO UNGRIA
P. P.