

205568



11

Clas. CI: <u>H01B</u>

Nº 205.568

# MEMORIA DESCRIPTIVA

correspondiente a la solicitud de concesión de un...

MODELO DE UTILIDAD

SOLICITANTE: D. JOSE AGULLO NOALES

RESIDENCIA: Alfonso el Sabio, 35 - ALICANTE.

ENUNCIADO: CABLE COAXIAL PERFECCIONADO PARA

MICROFONOS Y APARATOS DE GRABACION

Prioridad: Patente ..... n.º ..... del .....

205568



11 MAR 1973

1           El Estatuto vigente sobre Propiedad Industrial, de  
26 de Julio de 1929, en su texto refundido publicado el 30  
de Abril de 1930, establece los caracteres de patentabili-  
5           objeto obtener ventajas sobre lo ya conocido, admitiendo  
por consiguiente como patentables, las nuevas máquinas, a-  
paratos, instrumentos, procesos de fabricación, etc. La am-  
plitud de conceptos previstos como patentables, ha llevado  
al legislador a aclarar (Artº. 46) que la enumeración con-  
10           tenida en dicho cuerpo legal es puramente enunciativa y no  
limitativa, haciéndola extensiva incluso a los descubrimien-  
tos de tipo científico (Artº. 47).

15           El Decreto de 26 de Diciembre de 1947, recogiendo  
la Orden de 18 de Noviembre de 1935, confirma el criterio  
legal de que también serán patentables los instrumentos, ob-  
jetos, o partes de los mismos, que aporten a la función a  
que son destinados, un beneficio o efecto nuevo, y en defi-  
nitiva que constituyan una mejora sustancial sobre lo ante-  
riormente conocido.

20           Pues bien, a tenor de lo expuesto, y en base al ar-  
ticulado que recoge los conceptos expresados, debe conside-  
rarse, que la invención a que se refiere la presente memo-  
ria, constituye una novedad industrial, con características  
y ventajas que la hacen merecedora del privilegio de explo-  
25           tación exclusiva que por ella se solicita, premiando así  
los méritos de quien aporta a la industria del país una me-  
jora efectiva y precisamente comprendida entre las enuncia-  
das por la Ley como patentables. (Arts. 46 y 47 en relación  
con el 171, en su nueva redacción afectada por la Orden de  
30           18 de Noviembre de 1.935).

205568



1

La presente invención para la cual se solicita el privilegio de modelo de utilidad, y según se expresa en el enunciado de esta memoria descriptiva, se refiere a un cable coaxial perfeccionado para micrófonos y aparatos de gravación, cuya finalidad es la de proporcionar al mercado y público en general una nueva realización de un cable para micrófonos, el cual está considerablemente mejorado respecto a otros existentes de análogas finalidades.

5

10

Este cable, objeto del invento, de sección transversal ovalada, presenta bajo la funda protectora plástica exterior un conductor conformado por una malla metálica tubular, en el interior de la cual se encuentra al menos un segundo conductor de constitución filar, así como otro conducto flexible circular interior por el que pasa un fluido mezcla de aire y oxígeno humidificado, desde el depósito contenedor del mismo hasta el micrófono donde se halle conectado el cable.

15

20

Con este cable así constituido, las ondas y los correspondientes sonidos, emitidos a través del mismo, hace posible que no existan vibraciones en la propagación de los referidos sonidos.

25

Para complementar la descripción que seguidamente se va a realizar y con objeto de ayudar a una mejor comprensión de las características del invento, se acompaña a la presente memoria descriptiva de una hoja única de planos cuya figura representa un seccionado transversal del cable coaxial perfeccionado.

30

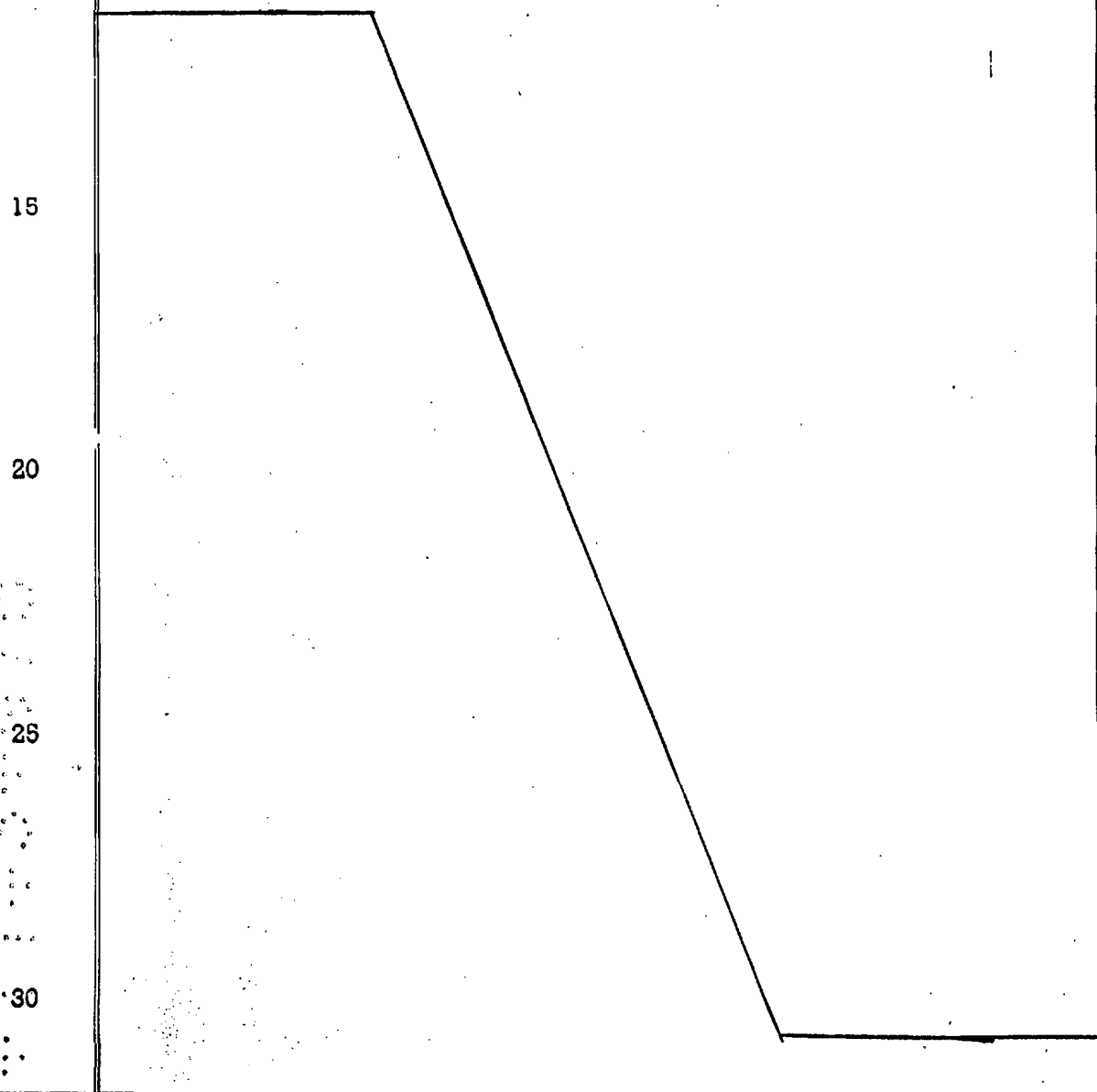
A la vista de la figura, puede observarse la funda de plástico protectora externa (1) la cual da un contorno ovalado al cable propiamente dicho. Bajo dicha funda pro

205568



11 MAR 1975

1 tectora (1) se encuentra el correspondiente conductor (2)  
conformando una malla metálica circular, de tal manera que  
interiormente a esta malla metálica (2) se encuentra, al  
5 menos un segundo conductor (3) de constitución filar y un  
conducto flexible (4) concéntrico con dicha malla metálica  
(2), el cual conducto flexible (4) es utilizado para el pa  
so de un fluido integrado, preferentemente, por una mezcla  
de aire y oxígeno humidificado, el cual fluido es conduci  
do desde el depósito contenedor del mismo hasta el micró  
10 fono donde se conecta el cable.



15

20

25

30

205568



11 MAR. 1964

1 Hecha la descripción a que se refiere la memoria  
que antecede, es preciso insistir en que los detalles de  
realización de la idea expuesta, pueden variar, es decir,  
que pueden sufrir pequeñas alteraciones, basadas siempre  
5 en los principios fundamentales de la idea, que son en esen-  
cia los que quedan reflejados en los párrafos de la descrip-  
ción hecha. En efecto, el Artículo 48 del Estatuto vigente  
sobre Propiedad Industrial, establece como no patentables,  
en su apartado tercero, "los cambios de forma, dimensiones,  
10 proporciones y materias de un objeto ya patentado" fijando  
así el criterio del legislador en el sentido de que paten-  
tada una idea que pueda dar lugar a una realidad práctica  
e industrializable, nadie podrá apoyarse en ella para, a  
pretexto de haber introducido ligeras modificaciones, pre-  
sentarla como nueva y propia.  
15

Este principio, en cuanto al alcance de la protec-  
ción del objeto patentado se refiere, se halla confirmado  
por numerosas Sentencias del Tribunal Supremo, y entre -  
ellas, como más terminantes, en las de fechas 16 de octubre  
20 de 1954, 23 de enero de 1959, 20 de marzo de 1964 y otras.

Establecido el concepto expresado, en cuanto a la  
amplitud que debe darse a la protección solicitada, se re-  
dacta a continuación la Nota de Reivindicaciones, de acuer-  
do con lo que se establece en el último párrafo del apar-  
tado tercero del Artículo 100 de la Ley, sintetizando así  
25 las novedades que se desean reivindicar:

#### NOTA DE REIVINDICACIONES

En resumen, el privilegio de explotación exclusi-  
va que se solicita, recaerá sobre las reivindicaciones si-  
30 guientes:

205568



1

1ª.- CABLE COAXIAL PERFECCIONADO PARA MICROFONOS Y APARATOS DE GRABACION, caracterizado esencialmente por- que bajo la funda protectora plástica que comprende, se encuentran un conductor conformado por una malla metálica tubular, en el interior de la cual se encuentra al menos un segundo conductor de constitución filar, así como un conducto flexible para el paso de un fluido integrado, preferentemente, por una mezcla de aire y oxígeno humidificado, desde el depósito contenedor del mismo hasta el micrófono donde se conecta el cable.

5

10

2ª.- Se reivindica por último como objeto sobre el que ha de recaer el Modelo de Utilidad que se solicita: CABLE COAXIAL PERFECCIONADO PARA MICROFONOS Y APARATOS DE GRABACION.

15

Todo conforme queda descrito y reivindicado en la presente memoria descriptiva, que consta de seis páginas mecanografiadas y dibujos adjuntos.

Madrid, 30 agosto 1.974

BERNARDO UNGRIA

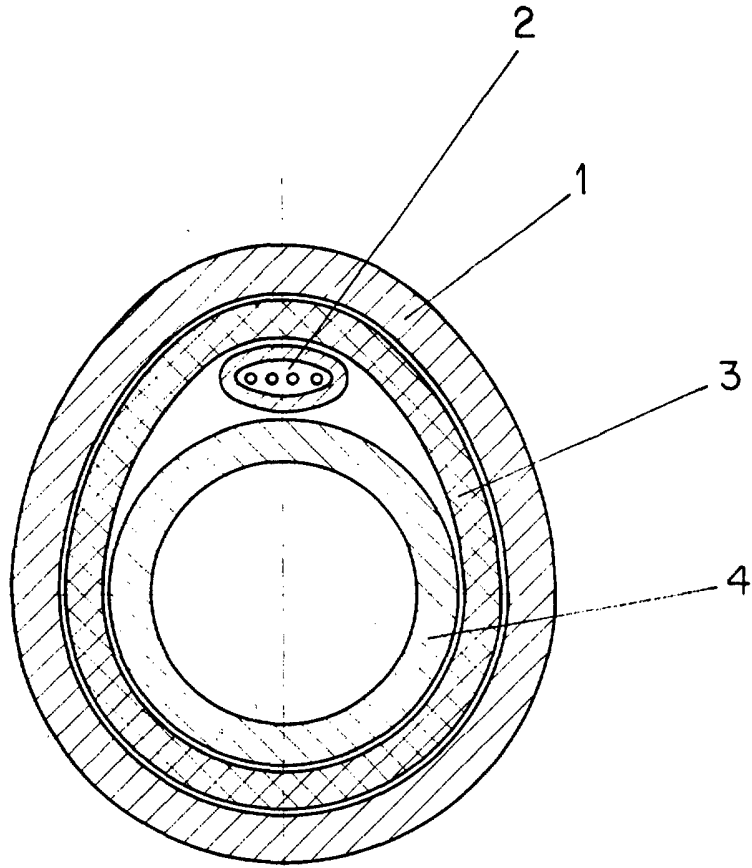
p.p.

20

25

30

10  
11 MAR 1975



ESCALA VARIABLE

Madrid, 30 de agosto de 1974

BERNARDO UNGRIA

P. P.