



11

205567

Nº 205.567

Int. Cl.:

A 63 H

MEMORIA DESCRIPTIVA

correspondiente a la solicitud de concesión de un...

MODELO DE UTILIDAD

SOLICITANTE: DON CELEDONIO GUERRERO JIMENEZ.

RESIDENCIA: Avd. XXV Años de Paz, 64 IBI (Alicante),

ENUNCIADO: DISPOSITIVO DE ELEVACION REGULABLE PARA
JUGUETERIA.

Prioridad: Patente n.º del

D.A.

- 2 -

205567

11 NOV 1954
RECEIVED
OFFICE OF THE
SECRETARY OF THE
TREASURY

1 El Estatuto vigente sobre Propiedad Industrial, de
26 de Julio de 1929, en su texto refundido publicado el 30
de Abril de 1930, establece los caracteres de patentabili-
dad de las invenciones de tipo industrial que tienen por
5 objeto obtener ventajas sobre lo ya conocido, admitiendo
por consiguiente como patentables, las nuevas máquinas, a-
paratos, instrumentos, procesos de fabricación, etc. La am-
plitud de conceptos previstos como patentables, ha llevado
al legislador a aclarar (Artº. 46) que la enumeración con-
10 tenida en dicho cuerpo legal es puramente enunciativa y no
limitativa, haciéndola extensiva incluso a los descubrimien-
tos de tipo científico (Artº. 47).

El Decreto de 26 de Diciembre de 1947, recogiendo
la Orden de 18 de Noviembre de 1935, confirma el criterio
15 legal de que también serán patentables los instrumentos, ob-
jetos, o partes de los mismos, que aporten a la función a
que son destinados, un beneficio o efecto nuevo, y en defi-
nitiva que constituyan una mejora sustancial sobre lo ante-
riormente conocido.

20 Pues bien, a tenor de lo expuesto, y en base al ar-
ticulado que recoge los conceptos expresados, debe conside-
rarse, que la invención a que se refiere la presente memo-
ria, constituye una novedad industrial, con características
y ventajas que la hacen merecedora del privilegio de explo-
25 tación exclusiva que por ella se solicita, premiando así
los méritos de quien aporta a la industria del país una me-
jora efectiva y precisamente comprendida entre las enuncia-
das por la Ley como patentables. (Arts. 46 y 47 en relación
con el 171, en su nueva redacción afectada por la Orden de
30 18 de Noviembre de 1.935).

205567



1 Pasando a describir el objeto de la invención, para
la cual se solicita el presente privilegio de modelo de uti-
lidad, se hace constar, que la finalidad de la idea que va-
mos a describir, es proporcionar al mercado y al público en
5 general, un dispositivo de elevación regulable para juguete-
ria, consistente en un cajetín que incorpora un eje soporte
de la palanca que configura la grua, escalera, o cualquier
otro dispositivo del juguete en cuestión, estando dotado es-
te eje de un piñón dentado, entre cuyos dientes penetra el
10 extremo libre de una lengüeta flexible solidaria al cajetín.

De este modo, el piñón y por consiguiente la palan-
ca que configura el juguete quedan posicionados por dicha
lengüeta, bastando para cambiar la posición de la palanca,
el actuar manualmente sobre ella venciendo la tensión de la
15 lengüeta y haciendo que ésta se aloje entre otro par de dien-
tes distintos del piñón.

Para complementar la descripción que seguidamente
se va a realizar, y con objeto de ayudar a una mejor com-
prensión de las características del invento, se acompaña la
20 presente memoria descriptiva como parte integrante de la
misma, de una hoja única de planos en la que se ha represen-
tado lo siguiente:

La primera figura muestra un alzado lateral del
dispositivo, aplicado a un juguete - grua.

25 La segunda figura muestra una vista en planta del
mismo.

A la vista de estas figuras, se observa como el dis-
positivo está constituido por un cajetín o bastidor (1),
de forma generalmente prismática que se une a la carrocería
30 o chasis (8) del juguete, mediante un orificio (2) para su

205567



1 atornillado o remachado.

5 El mencionado cajetín (1), presenta dos paredes laterales (4), unidas a través de dos puentes transversales, uno dispuesto uniendo sus vértices postero-superiores, y otro uniendo los puntos medios de sus lados inferiores, siendo este último el que observa el orificio de anclaje (2), y prolongándose hacia adelante y hacia arriba en la lengüeta flexible (3).

10 Esta lengüeta (3), está conformada por un cuerpo laminar unido a las paredes laterales (4) del cajetín, que presenta dos escotaduras longitudinales que delimitan una aleta (3) central.

15 Sobre un eje de giro (5) dispuesto uniendo las proximidades de los vértices antero-superiores del cajetín, se monta la palanca (7), que configura la grua, cañón, escalera etc..., objeto del juguete, que en el ejemplo de realización elegido consiste en una grua.

20 Este eje (5), además de soportar a la palanca (7), presenta solidario un piñón (6), en el cual engrana la lengüeta (3), posicionándolo. Venciendo la tensión de la lengüeta (3) puede hacerse girar el piñón (6) en uno u otro sentido, haciendo por consiguiente que la palanca adopte diversas posiciones.

25 No se considera necesario hacer más extensa esta descripción para que cualquier persona perita en la materia comprenda perfectamente la idea que se desea patentar, así como las ventajas que de su realización industrial han de derivarse.

30 Por todo ello, y para evitar posibles imitaciones, se presenta esta solicitud, pidiendo la explotación exclusiva de la idea descrita, de acuerdo con las consideraciones

205567



1 y puntos que se desean reivindicar, que se concretan en las páginas siguientes:±

5

10

15
20

25

30

205567



1

Hecha la descripción a que se refiere la memoria que antecede, es preciso insistir en que los detalles de realización de la idea expuesta, pueden variar, es decir, que pueden sufrir pequeñas alteraciones, basadas siempre en los principios fundamentales de la idea, que son en esencia los que quedan reflejados en los párrafos de la descripción hecha. En efecto, el Artículo 48 del Estatuto vigente sobre Propiedad Industrial, establece como no patentables, en su apartado tercero, "los cambios de forma, dimensiones, proporciones y materias de un objeto ya patentado" fijando así el criterio del legislador en el sentido de que patentada una idea que pueda dar lugar a una realidad práctica e industrializable, nadie podrá apoyarse en ella para, a pretexto de haber introducido ligeras modificaciones, presentarla como nueva y propia.

5

10

15

20

Este principio, en cuanto al alcance de la protección del objeto patentado se refiere, se halla confirmado por numerosas Sentencias del Tribunal Supremo, y entre ellas, como más terminantes, en las de fechas 16 de octubre de 1954, 23 de enero de 1959, 20 de marzo de 1964 y otras.

25

Establecido el concepto expresado, en cuanto a la amplitud que debe darse a la protección solicitada, se redacta a continuación la Nota de Reivindicaciones, de acuerdo con lo que se establece en el último párrafo del apartado tercero del artículo 100 de la Ley, sintetizando así las novedades que se desean reivindicar:

NOTA DE REIVINDICACIONES

30

En resumen, el privilegio de explotación exclusiva que se solicita, recaerá sobre las reivindicaciones siguientes:

- 7 -
205567



1

1a.- DISPOSITIVO DE ELEVACION REGULABLE PARA JUGUETERIA, caracterizado esencialmente porque está integrado por un cajetín o bastidor que cuenta con medios convencionales de anclaje a un juguete, el cual cajetín presenta, asimismo, una lengüeta flexible dispuesta entre dos paredes laterales paralelas a modo de horquilla, entre las que se halla montado un eje que incorpora solidariamente un piñón coaxial y una palanca o brazo, girando todo conjuntamente, estando regulado su giro por la penetración de la lengüeta flexible en los diferentes dientes del piñón.

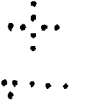
5

10

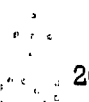
2a.- Se reivindica por último, como objeto sobre el que ha de recaer el Modelo de Utilidad que se solicita: DISPOSITIVO DE ELEVACION REGULABLE PARA JUGUETERIA.



15



20



25



30

30

Todo conforme queda descrito y reivindicado en la presente memoria descriptiva que consta de siete páginas mecanografiadas y dibujos adjuntos.

Madrid, 30 agosto 1.974

BERNARDO UNGRIA

p.p.

205567

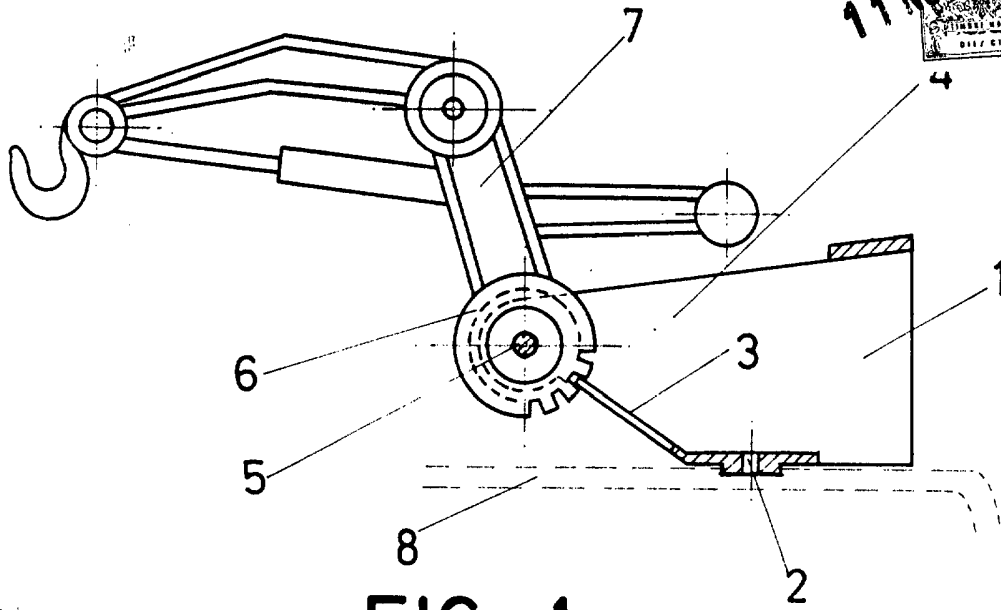


FIG-1

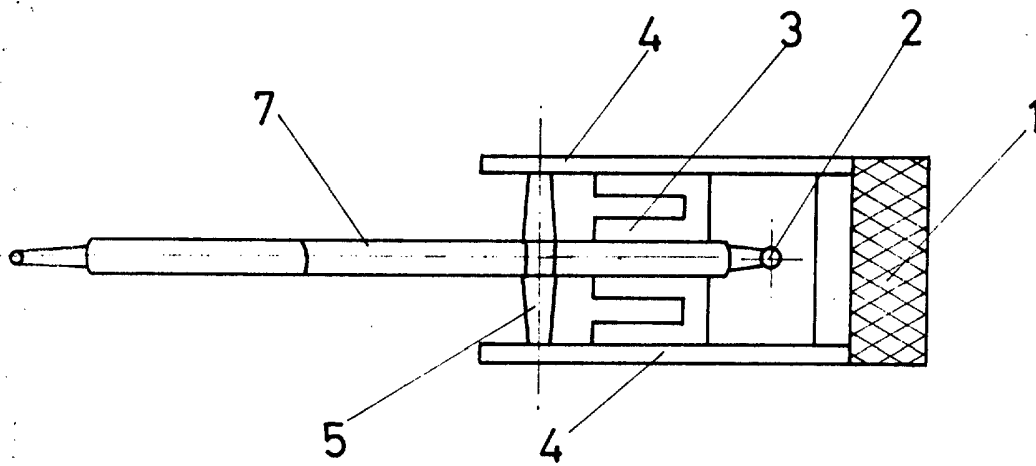


FIG-2

ESCALA VARIABLE

Madrid, 10 de agosto de 1974

BERNARDO UNGRIA

p. p.