

205566

205566



Int. Cl.:

A 63 J

Nº 205.566

MEMORIA DESCRIPTIVA

correspondiente a la solicitud de concesión de un...

MODELO DE UTILIDAD

SOLICITANTE: DON JUAN FERNANDEZ PEREZ

RESIDENCIA: Avd. de Elche, 8- VILLENA (Alicante)

ENUNCIADO: RECIPIENTE PARA JUEGOS DE ILUSIONISMO

PERFECCIONADO

Prioridad: Patente n.º del

MC/.



1
5
10
15
20
25
30

El Estatuto vigente sobre Propiedad Industrial, de 26 de Julio de 1929, en su texto refundido publicado el 30 de Abril de 1930, establece los caracteres de patentabilidad de las invenciones de tipo industrial que tienen por objeto obtener ventajas sobre lo ya conocido, admitiendo por consiguiente como patentables, las nuevas máquinas, aparatos, instrumentos, procesos de fabricación, etc. La amplitud de conceptos previstos como patentables, ha llevado al legislador a aclarar (Artº. 46) que la enumeración contenida en dicho cuerpo legal es puramente enunciativa y no limitativa, haciéndola extensiva incluso a los descubrimientos de tipo científico (Artº. 47).

El Decreto de 26 de Diciembre de 1947, recogiendo la Orden de 18 de Noviembre de 1935, confirma el criterio legal de que también serán patentables los instrumentos, objetos, o partes de los mismos, que aporten a la función a que son destinados, un beneficio o efecto nuevo, y en definitiva que constituyan una mejora sustancial sobre lo anteriormente conocido.

Pues bien, a tenor de lo expuesto, y en base al articulado que recoge los conceptos expresados, debe considerarse, que la invención a que se refiere la presente memoria, constituye una novedad industrial, con características y ventajas que la hacen merecedora del privilegio de explotación exclusiva que por ella se solicita, premiando así los méritos de quien aporta a la industria del país una mejora efectiva y precisamente comprendida entre las enunciadas por la Ley como patentables. (Arts. 46 y 47 en relación con el 171, en su nueva redacción afectada por la Orden de 18 de Noviembre de 1.935).

205566



1 La presente invención, según se expresa en el
enunciado de esta memoria descriptiva consiste en un reci-
5 piente para juegos de ilusionismo, que ha sido considera-
blemente perfeccionado en algunos aspectos fundamentales,
en orden a mejorar su estructura y eficacia.

En líneas generales, el recipiente consiste en
una copa de naturaleza transparente, cuyas paredes latera-
les están constituidas por dos tabiques que determinan
una cámara central donde se aloja una cantidad de líquido
10 de color y que no llega hasta los bordes de la copa, exis-
tiendo entre dichos bordes y el líquido una cámara de aire,
de forma que al inclinar la copa el nivel del líquido varía
de tal manera que se simula la acción de beber sin que
se agote el líquido.

15 Para complementar la descripción que seguidamente
se va a realizar y con el fin de ayudar a la mejor compren-
sión de las características del invento, se acompaña con
la presente memoria descriptiva un juego de dibujos en donde
se ha representado lo siguiente:

20 La figura 1ª, muestra una vista en sección del re-
cipiente.

Por último la figura 2ª, corresponde también a
una vista en sección pero en una posición inclinada.

25 A tenor de los planos comentados, el recipiente
para juegos de ilusionismo esta constituido por un cuerpo
transparente, precedentemente monopieza, cuyas paredes la-
terales estan constituidas por dos tabiques (1) y (2),
que establecen una cámara (3) central, donde queda alojada
una masa de líquido coloreado.

30 El líquido no llega hasta los bordes superiores del

205566

26 NOV



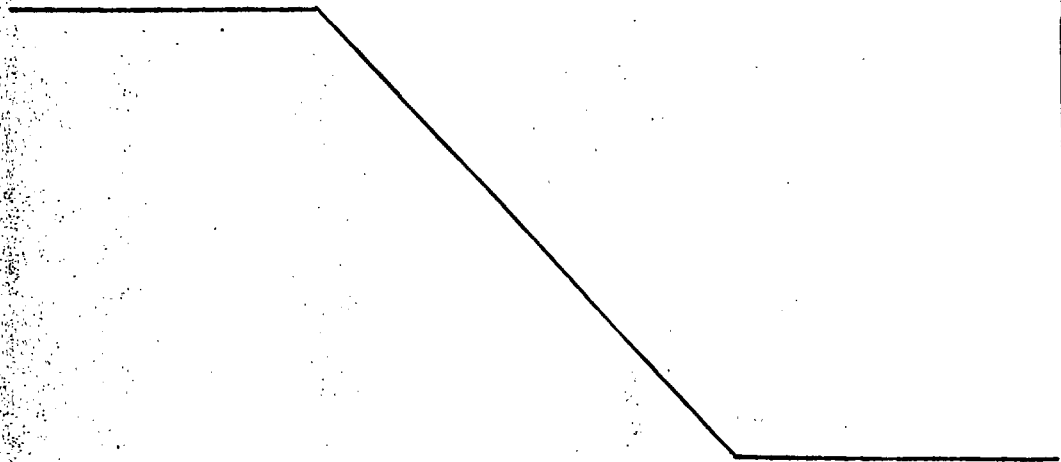
1 recipiente, conformando otra cámara de aire, que permite
la variación del nivel del líquido, según la inclinación
del recipiente, pudiendo de tal forma simular la acción
de beber y consiguiendo el efecto de no agotar el conteni-
5 do del recipiente.

El recipiente presenta interiormente una cámara
(4) que está totalmente desprovista de líquido, pero que en
apariciencia parece que está totalmente llena como una copa
común.

10 Si el recipiente se realiza en cristal, se puede
usar un tapón (5) para impedir la salida del líquido por
su zona inferior.

15 Por el contrario si el recipiente se realiza en
materia plástica la columna que conforma la cámara (3)
puede ser maciza mediante la prolongación del tabique que
conforma el pie (6) de sustentación de la copa.

20 Con esta constitución, se puede conseguir el
efecto deseado, ya que si la copa la ponemos en los la-
bios con actitud de beber, parecerá que estamos continua-
mente bebiendo, y al dejar de hacerlo siempre estará la
30 copa con el mismo nivel de líquido.



205566

26



1

Hecha la descripción a que se refiere la memoria que antecede, es preciso insistir en que los detalles de realización de la idea expuesta, pueden variar, es decir, que pueden sufrir pequeñas alteraciones, basadas siempre en los principios fundamentales de la idea, que son en esencia los que quedan reflejados en los párrafos de la descripción hecha. En efecto, el Artículo 48 del Estatuto vigente sobre Propiedad Industrial, establece como no patentables, en su apartado tercero, "los cambios de forma, dimensiones, proporciones y materias de un objeto ya patentado" fijando así el criterio del legislador en el sentido de que patentada una idea que pueda dar lugar a una realidad práctica e industrializable, nadie podrá apoyarse en ella para, a pretexto de haber introducido ligeras modificaciones, presentarla como nueva y propia.

5

10

15

20

Este principio, en cuanto al alcance de la protección del objeto patentado se refiere, se halla confirmado por numerosas Sentencias del Tribunal Supremo, y entre ellas, como más terminantes, en las de fechas 16 de octubre de 1954, 23 de enero de 1959, 20 de marzo de 1964 y otras.

25

Establecido el concepto expresado, en cuanto a la amplitud que debe darse a la protección solicitada, se redacta a continuación la Nota de Reivindicaciones, de acuerdo con lo que se establece en el último párrafo del apartado tercero del Artículo 100 de la Ley, sintetizando así las novedades que se desean reivindicar:

30

NOTA DE REIVINDICACIONES

En resumen, el privilegio de explotación exclusiva que se solicita, recaerá sobre las reivindicaciones siguientes:



1

1.- RECIPIENTE PARA JUEGOS DE ILUSIONISMO, PERFEC
CIONADO, caracterizado esencialmente porque está constitui-
do por un cuerpo transparente, preferentemente monopieza
cuyas paredes laterales están constituidas por un doble
5 tabique que establece una cámara central interna, donde
queda alojada una masa de líquido coloreado, así como
una cámara de aire, que permite la variación del nivel del
líquido, según la inclinación del recipiente, pudiendo de
tal forma simular la acción de beber y consiguiendo el
10 efecto de no agotar el contenido del recipiente.

10

2.- Se reivindica por último, como objeto sobre
el que ha de recaer el Modelo de Utilidad que se solicita
RECIPIENTE PARA JUEGOS DE ILUSIONISMO, PERFECCIONADO.

15

Todo conforme queda descrito y reivindicado en
la presente Memoria descriptiva que consta de seis páginas
mecanografiadas y dibujos que se acompañan.

Madrid, 30 de agosto de 1.974

BERNARDO UNGRIA

p.p.

20

25

30

10
26 NOV 1974
OFFICE OF THE
COMMISSIONER OF
PATENT AND TRADE
MARKS
UNITED STATES
DEPARTMENT OF
COMMERCE

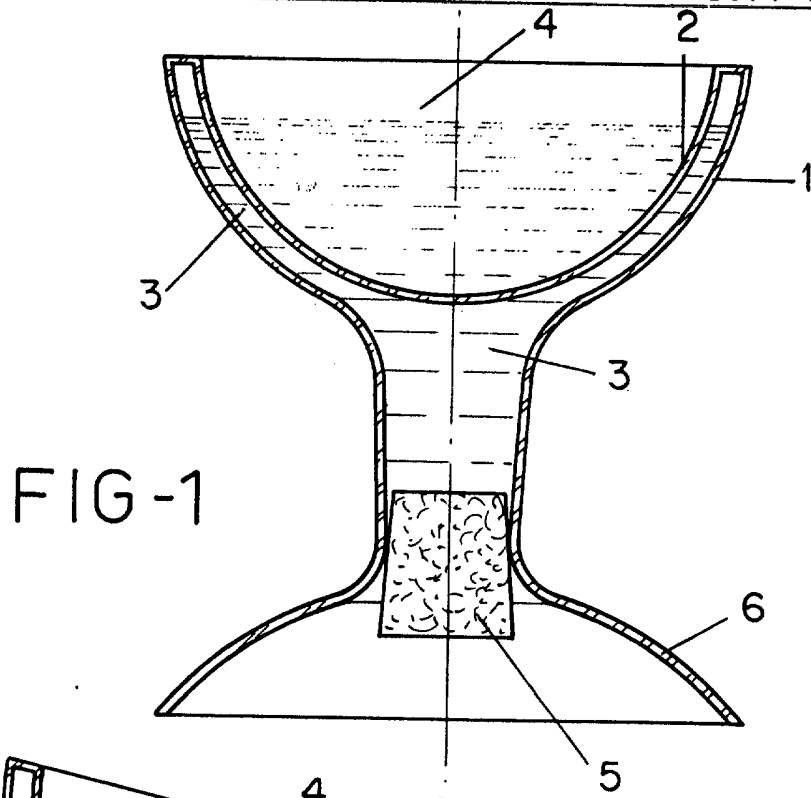


FIG-1

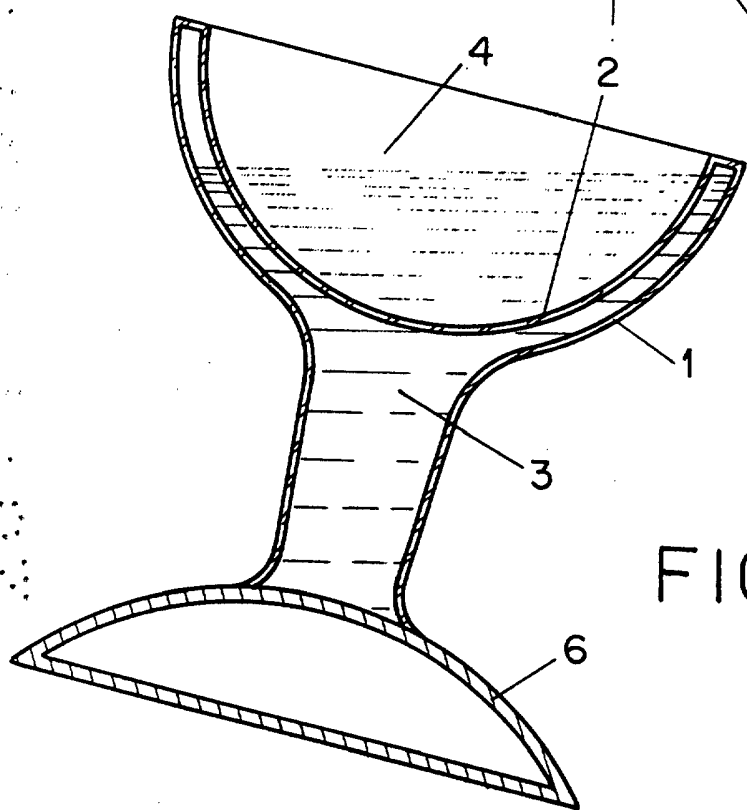


FIG-2

ESCALA VARIABLE
Madrid, 30 de agosto de 1974
BERNARDO UNGRIA
p. p.