



205561

F.E. 22-4-76

| | |
|-----------|--------|
| Int. Cl.: | A 45 D |
| | |
| | |

MEMORIA DESCRIPTIVA

Correspondiente a un Modelo de Utilidad, que por un periodo de veinte años para toda España, se solicita a favor de D. - Pablo Lorente Rujo, residente en Madrid, Andrés Mellado, 78, por:

"REDECILLA PERFECCIONADA PARA EL CABELLO"

5 El presente registro de Modelo de Utilidad, concierne como su enunciado indica, a una redecilla perfeccionada para el cabello, de acuerdo con la descripción detallada que de la misma se realiza, debiendo interpretarse siempre este concepto en su más amplio sentido y nunca en limitativo.

10 Este resultado industrial, mejora notablemente todo cuanto sobre el particular se conoce y utiliza actualmente, tanto por su sencillez constructiva, como de aplicación, resistencia, duración, indeformabilidad, perfecta adaptación, higiene, estética y economía.

Para la habida comprensión de este objeto, se adjunta a la presente memoria descriptiva una hoja de planos, en la que a título de ejemplo, se representan todas y cada una de las partes que lo forman y relación que guardan entre sí.



15 En la citada hoja de dibujos queda representado:
FIGURA PRIMERA.- La misma muestra una vista en desarrollo planificado de la banda de tejido de fina malla, con la cual se estructura la propia reddecilla cuyo registro se preconiza.
20 FIGURA SEGUNDA.- Es una vista en perspectiva de la reddecilla armada y apta para su utilización racional.

FIGURA TERCERA.- Ilustra un detalle parcial de la disposición de un vivo doble que forma el alojamiento para la retención y deslizamiento de la correspondiente cinta de fijación eventual de la reddecilla sobre el cuello del usuario.

25 En estas figuras y con el mismo valor en todas ellas, se aprecian las siguientes referencias:

1.- Tejido de fina malla, de forma general, sensiblemente rectangular, que presenta en su parte superior sendos cortes curvos de vértice coincidente, disposición prevista para la posterior estructuración de la reddecilla protectora de cabello.
30

2.- Doble del borde del tejido, dispuesto en la parte anterior de la reddecilla formada, cuyo doble plano en superposición refuerza a este sector en toda su longitud. Esta unión permanente se realiza por medio de tejido pespunteado. El cosido forma una serie de frunces adecuados para conseguir un perfecto ajuste.
35

3.- Cinta cimera, dispuesta en la parte anterior y superior de la reddecilla, que une a los bordes curvos de la pieza planificada de tejido de malla, con la cual se forma la funda protectora.
40

Esta unión se realiza por cosido, indicando la flecha superior de la figura 2ª del plano anexo, la colocación racional de dicha cinta de unión y refuerzo.

Vivo de doble plano, constituido en el borde inferior de la reddecilla y en toda su longitud.
45

205561³



Este vivo esta constituido por una cinta flexible, pero no elástica y crea el alojamiento de la cinta de tracción para asegurar la fijación eventual de la redecilla sobre el cuello del usuario, previo anudamiento de sus puntas.

50 6.- Cinta de tracción alojada en el interior del vivi-4- y que se desplaza por tracción digital, para cerrar a la redecilla inferiormente formando unos pliegues de ajuste y a tal fin se presentan asimismo unas pinzas para la formación de los frunces correspondientes.

55 Esta cinta es asimismo flexible, no elastica.

7.-Complemento del mismo tejido que la redecilla, adaptado en la parte superior e inferior del conjunto, formando unos frunces y unida por cosido.

60 Esta redecilla podra ser fabricada con los materiales mas apropiados y en las formas y dimensiones mas convenientes, no existiendo sobre el particular ninguna limitación.

65 Descrita suficientemente la naturaleza del Modelo, se hace constar expresamente que cualquier modificacion de detalle que se introduzca en el mismo, se considerará incluida dentro de esta protección, no existiendo sobre el particular ninguna limitación.

NOTA

Por ultimo, se declaran de novedad y utilidad las siguientes:

REIVINDICACIONES

70 PRIMERA.- "REDECILLA PERFECCIONADA PARA EL CABELLO", caracterizada esencialmente porque la misma esta constituida a partir de una banda de tejido de fina malla, presenta en su borde anterior un refuerzo por un plegamiento del propio tejido, cosido por respunteado y que forma una serie regular de pinzas, existiendo en la parte central superior del conjunto una pieza adaptada del mismo material y que va dispuesta en doble su

75

2055614



80 perposición, fruncida y unida por cosido y que en combinación
forma un turbante, existiendo desde este complemento en la --
parte superior y hasta la mitad anterior de la redecilla una
cinta cimera unida por el mismo medio, llevando inferiormente
85 en todo su borde un vivo doble que crea un alojamiento desli-
zante para una cinta de tracción, acondicionada con vistas a -
conseguirse un perfecto ajuste por anudacion sobre el cuello -
del usuario, disponiéndose asimismo pinzas de fruncido en dicho
borde, traccionándose digitalmente dicha cinta para regularse -
su presion de ajuste.

SEGUNDA.- "REDECILLA PERFECCIONADA PARA EL CABELLO"

90 Tal y como queda descrito en la presente memoria que consta de
cuatro hojas mecanografiadas, escritas por una sola cara y del
plano que unido a la misma se acompañan.

Madrid, 30 de agosto de 1.974

P.A.

205561

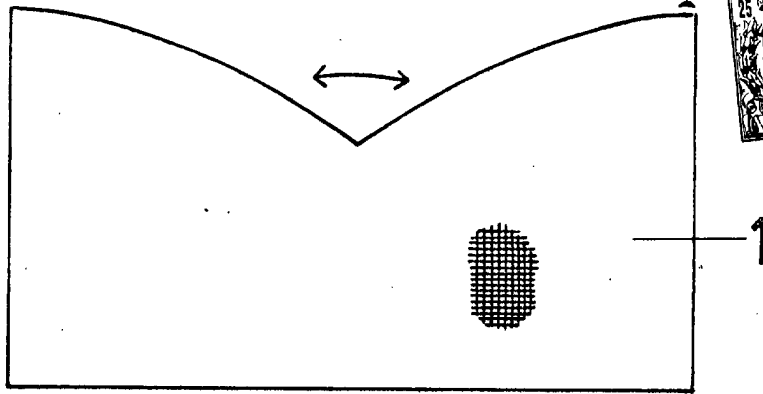


Fig. I

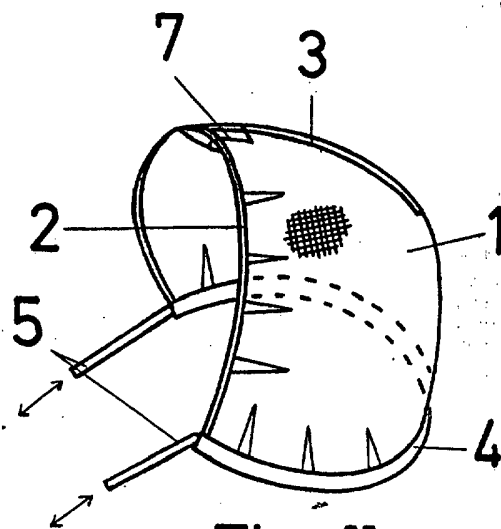


Fig. II

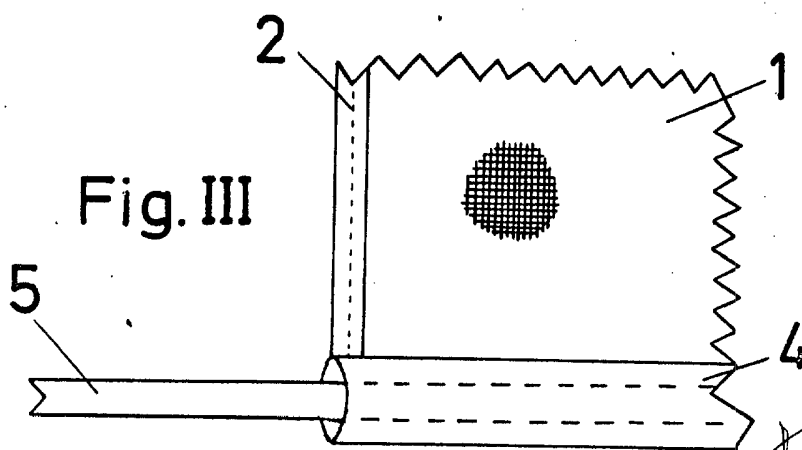


Fig. III

Escala variable Madrid