



205555

EXPEDIENTE: MODELO DE UTILIDAD

Titular: D. AGUSTIN BARBERA BURGOS

Nacionalidad: Española

Domicilio: Benaguacil, nº 5 - ALBORAYA (Valencia)

Objeto: "DISPOSITIVO EMBELLECEDOR PARA ELEMENTOS MÓVILES DE FIJACION"

Prioridad:

MEMORIA DESCRIPTIVA

5 La finalidad de la presente Memoria Descriptiva es la de dar a conocer las características fundamentales de un dispositivo embellecedor para elementos móviles de fijación, por cuyas evidentes cualidades de todo tipo se solicite, a favor del titular del expediente, el privilegio de exclusividad que en casos como el presente concede la vigente Ley de la Propiedad Industrial, para su explotación en España.

10 Nuestro dispositivo embellecedor se compone de dos piezas que, con ligeras variantes son aplicadas, una directa y la otra indirectamente, sobre las cabezas de



15

tornillos, clavos, tirafondos, tuercas, contratuercas, etc., etc., adoptando sus diversas formas y cubriendo totalmente a estos elementos o partes de los mismos, con objeto de conferirles, por una parte, mayor prestancia y, por otra parte, una evidente utilidad puesto que esta cobertura impide los frecuentes enganchones o pequeños accidentes producidos por los elementos usuales que tienen sus cabezas o extremos al descubierto.

20

De las dos piezas componentes de nuestro dispositivo, una de ellas recibe directamente a la cabeza del elemento móvil de fijación, por lo que habrá sido configurada de manera que dicha cabeza -o ^{su} caso la tuerca o extremo de que se trate-, asiente perfectamente sobre la pieza en cuestión. Posteriormente se aplica la segunda pieza, que constituye realmente la cobertura, encajándola sobre la primera pieza, por el procedimiento que se explica en el texto de la descripción que sigue.

25

30

Tanto para facilitar el desarrollo de esta descripción como la comprensión de la misma, se ha considerado conveniente la aportación del plano adjunto, en el que se recogen los aspectos más importantes del Modelo. Las ilustraciones del plano sólo tienen valor informativo, por lo que deberán ser consideradas en su más amplio sentido y no como límite del alcance del expediente.

35

40

En la figura 1ª del plano adjunto queda representada una de las variantes de realización del dispositivo embellecedor, con la cubierta separada de la pieza de asiento, que dispone de una velona sobre la cual se apoyará la cobertura. La figura 2ª muestra la forma en que se realiza el anclaje de ambas piezas, de las que la de co



45

bertura es portadora de elemento elástico de unión. La figura 3ª corresponde a la representación de una segunda variante, apreciándose en la misma, y en la figura 4ª siguiente, que en este caso la pieza de asiento carece de valona y el elemento elástico de anclaje está dispuesto sobre la periferia de la citada plaza de asiento.

50

A lo largo de la descripción que sigue se hace continua referencia al contenido de las precitadas figuras, en las que, para mayor facilidad se ha aplicado el dispositivo embellecedor sobre un tornillo -1-, cuya cabeza plana -2- permanece asentada sobre la plaza de base -3-.

55

En los casos de formas distintas, el asentamiento se realizará de una forma similar, sin que las diferentes formas y dimensiones altere la esencialidad del Modelo. Conforme se ha citado anteriormente, la pieza de asiento -3- puede disponer de una valona -4- o estar exenta de ella.

60

En cualquiera de ambos casos la placa aloja a la cabeza -2- o al elemento de que se trate y sobre ella se encaja la cubierta -5-, constituida por una pieza cajada de forma y materiales apropiados.

65

En algunas ocasiones, en el interior de la cobertura -5- y sobre su perímetro se ha practicado un rebaje anular -6-, en el que se adapta un anillo elástico de seguridad -7-, para interiores, el cual está encargado de, por su elasticidad, ejercer la necesaria presión sobre la pieza de asiento -3-, materializando la unión de ambas.

70

En otras ocasiones es sobre la periferia exterior de la placa de asiento -3- sobre la que se practica el rebaje anular -8-, en el que se encajará en este caso, un anillo



elástico de seguridad -9- para exteriores, sobre el cual se producirá el encaje de la cobertura -5-.

75 En uno y otro caso y se cuenta con valona o no, la fijación de los distintos elementos es muy sencilla y permiten una perfecta cobertura de la pieza que se quiere proteger que, además estará en condiciones de ser puesta al descubierto en cualquier momento necesario y luego proceder nuevamente a su protección.

80 Suficientemente descrita la naturaleza de nuestro Modelo de Utilidad, sólo nos resta manifestar que serán variables las circunstancias de materiales, tamaños y formas de sus diferentes partes, siempre y cuando no se vea alterada su esencialidad, contenida en la siguiente

N O T A
= = = =

85 Los puntos que se reivindican en el presente Modelo de Utilidad, son:

90 1º.- Dispositivo embellecedor para elementos móviles de fijación, caracterizado por constar de una pieza de base o asiento, en la que se aloja la cabeza o extremo del tornillo, clavo, tuerca, tirafondos, etc., etc., por lo que dicha pieza adoptará un encaje apropiado, pudiendo disponer esta misma pieza de valona o no y encajándose sobre la misma, por presión la cobertura propiamente dicha, constituida por una pieza cajada, que, o bien dispone en su interior de un rebaje anular en el que se aloja un anillo elástico de seguridad para interiores que encaja sobre la pieza de asiento, o bien esta última dispone de un rebaje anular sobre su periferia exterior, en el que se aloja un anillo elástico de seguridad para exteriores.



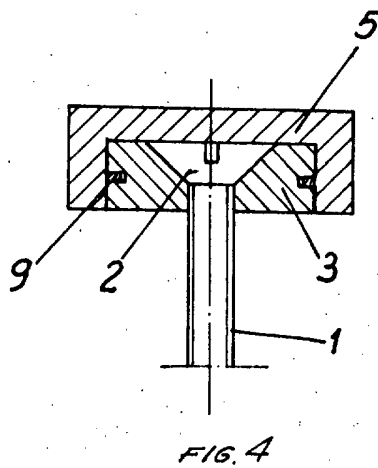
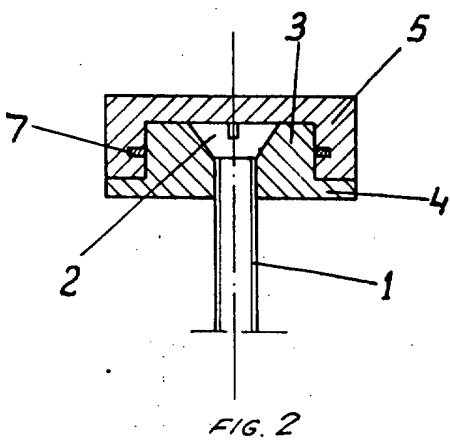
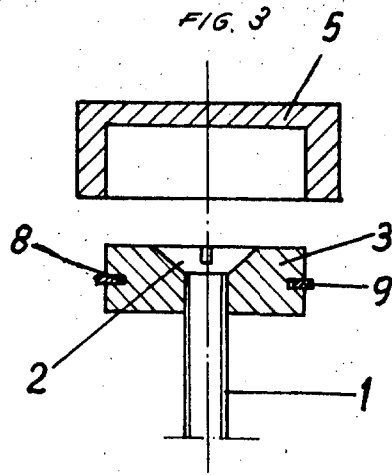
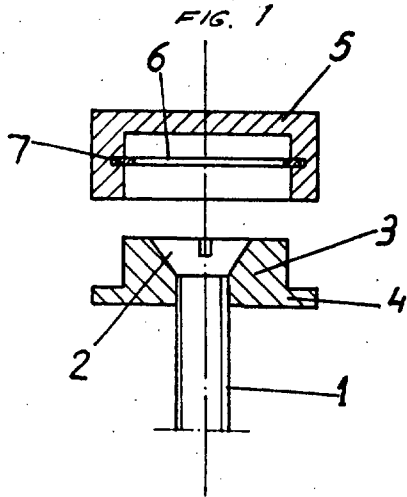
100 sobre el cual se encajará la cobertura. Y

29.- "DISPOSITIVO EMBELLECEDOR PARA ELEMENTOS
MOVILES DE FIJACION", de conformidad en un todo en lo espe-
cial y fines industriales, a lo descrito en la precedente
Memoria Descriptiva y gráficamente representado en las
105 figuras del plano adjunto, para su mejor comprensión.

Esta Memoria consta de CINCO hojas, escritas o
mecanografiadas por una sola cara y a doble espacio en
105 líneas.

Valencia, a 21 de Agosto de 1974

Por autorización del interesado.



ESCALA VARIABLE
VALENCIA AGOSTO 1974

P.A.

Juan Lopez