

205551



F. c. 7-6-1976

Int. Cl. A 217 C

## MEMORIA DESCRIPTIVA

correspondiente a la solicitud de concesión de un.....

### MODELO DE UTILIDAD

SOLICITANTE: FRANCISCO PUCHE JUAN, de nacionalidad española

RESIDENCIA: Avda. Córdoba, 8- YECLA (Murcia)

ENUNCIADO: "ASIENTO PERFECCIONADO"

Prioridad: Retente ..... n.º ..... del



205551

1                   La presente memoria descriptiva tiene como fin la  
declaración del objeto sobre el que ha de recaer el privile-  
gio de explotación industrial y comercial, exclusivo en el  
territorio nacional , de un Modelo de Utilidad, de acuerdo  
5                   con la vigente Legislación, que, como el enunciado indica,  
se trata de "ASIENTO PERFECCIONADO".

                  Consiste en un mueble cuyo asiento y respaldo mono-  
bloque está dispuesto sobre el armazón inferior fijo a través  
de dos pletinas por cada lateral articuladas las dos en am-  
10                  bos extremos al asiento y al armazón respectivamente, confor-  
mando en cada costado un cuadrilátero deformable de vértices  
articulados, lo cual permite que el asiento pueda desplazar-  
se hacia atrás o bien hacia delante.

                  Las dos pletinas articuladas de la zona anterior tie-  
15                  nen una prolongación acodada y en su extremo libre, así co-  
mo en la parte delantera de cada costado del asiento, se  
articulan los terminales de sendas tijeretas laterales que  
sirven de apoyo a una placa transversal utilizable como repo-  
20                  sapiés, puesto que, al echar el asiento hacia atrás, las ci-  
tadas pletinas delanteras acodadas obligan a desplegarse al  
reposapiés pudiendo ser utilizado el mueble a modo de cómoda  
tumbona.

                  Para comprender mejor la naturaleza del invento,  
25                  en el plano adjunto hacemos una representación esquemática  
de su utilización, no siendo en absoluto limitativa y suscep-  
tible por ello de las modificaciones accesorias que no alte-  
ren las características esenciales.

                  La figura 1 muestra esquemáticamente un lateral com-  
30                  pleto del mueble con el reposapiés en posición recogida.

                  La figura 2 representa la posición desplegada del



203531

1 reposapiés con el asiento desplazado y ligeramente inclinado  
hacia atrás.

Detalles referenciados:

- 5 1.- Armazón inferior fijo  
2.- Anclaje  
3.- Bastidor del reposapiés  
4.- Tijereta  
5.- Resorte antagonista  
6.- Asiento  
10 7.- Respaldo  
8.- Pletina de articulación  
9.- Tope.

15 El armazón interior fijo (1) dispone en cada lateral de dos pletinas articuladas (8) a cuyos extremos libres se articula, a su vez, el bastidor del asiento (6) que conforma monobloque con el respaldo (7). De este modo, en cada costado hay sendos cuadriláteros deformables, de vértices articulados, que permiten el desplazamiento del asiento (6) en sentido anteroposterior y viceversa, inclinándose ligeramente hacia atrás en su posición de retroceso, limitada por el tope (9).

20 De las dos pletinas laterales (8) de articulación entre asiento (6) y armazón fijo (1), la anterior de cada costado presenta un codo de forma que en su extremo libre y en la zona anterior del asiento (6) se vinculan articuladamente sendas tijeretas (4) que rematan en el bastidor (3) al cual se fija el reposapiés.

25 El retroceso del asiento -ver fig. 2- obliga a desplegarse a la tijereta (4) que extiende el reposapiés (3) al mismo tiempo que asiento (6) y respaldo (7) quedan ligera



205551

1 mente inclinados hacia atrás consiguiéndose una cómoda tumbona.

5 El resorte antagonista (5) facilitará el avance del asiento (6), al dejar de usarlo, y el consiguiente repliegado de la tijereta (4) -ver fig. 1- con retracción del reposapiés.

10 Descrita suficientemente naturaleza del presente invento, así como su realización industrial, sólo cabe añadir que en su conjunto y partes constitutivas es posible introducir cambios de forma, materia y disposición en cuanto tales alteraciones no supongan variación sustancial del mismo.

15 El solicitante, al amparo de los Convenios Internacionales sobre Propiedad Industrial, se reserva el derecho de extender esta demanda a los países extranjeros, si fuera posible, reivindicando la misma prioridad de la presente solicitud.

N O T A

20 El Modelo de Utilidad que se solicita como nuevo en España, por veinte años, de acuerdo con la vigente Legislación, deberá recaer sobre "ASIENTO PERFECCIONADO", en todo de acuerdo con las siguientes:

R E I V I N D I C A C I O N E S

25 1ª.- ASIENTO PERFECCIONADO caracterizado porque el armazón inferior fijo tiene vinculadas articuladamente en cada lateral dos pletinas las cuales se articulan, a su vez, al bastidor del asiento conformando así sendos cuadriláteros laterales deformables por sus vértices articulados lo cual permite el desplazamiento anteroposterior del asiento quedando este ligeramente inclinado hacia atrás en su posición de retroceso; la pletina anterior de cada costado tiene una pro-

30



205551

1

longación inferior acodada y en su extremo libre y en la zona anterior del propio asiento se articulan los remates de sendas tijeretas laterales a cuyos extremos libres se fija un travesaño que sirve de reposapiés; todo ello de modo que el retroceso del asiento obliga, por medio de las pletinas acodadas delanteras, a desplegarse a las tijeretas con extensión del reposapiés disponiendo de un medio elástico antagonista que facilite el replegado en la posición de desuso.

5

2ª.-"ASIENTO PERFECCIONADO".

10

Según queda sustancialmente descrito en la presente Memoria, que consta de cinco hojas mecanografiadas por una sola cara, acompañada de los correspondientes planos.

Madrid, 30 ABO. 1974

El Agente Oficial,

15

MIGUEL FERRANDEZ - LOAYSA PINZON  
P.P.

20

25

30

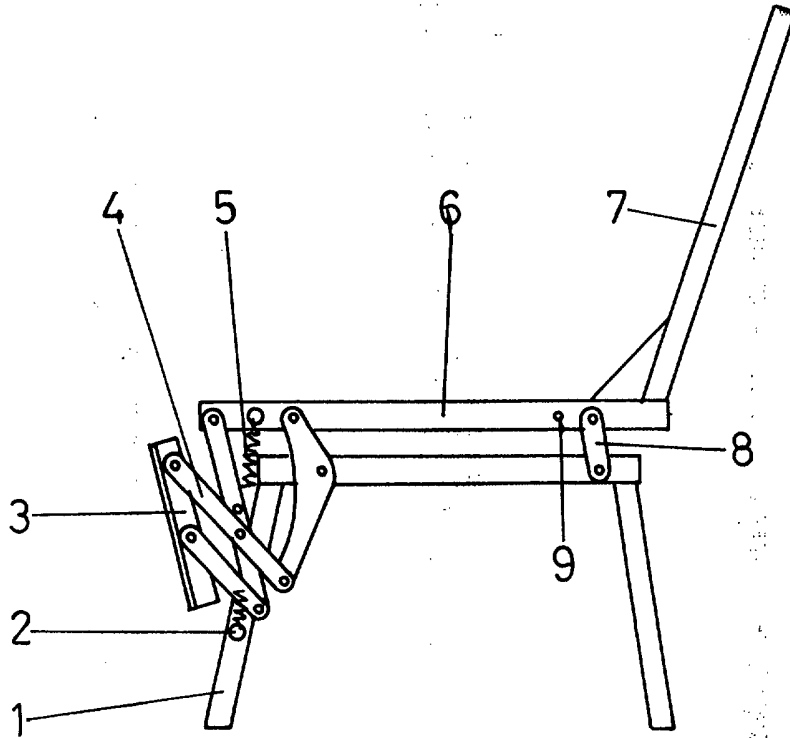


Fig. 1

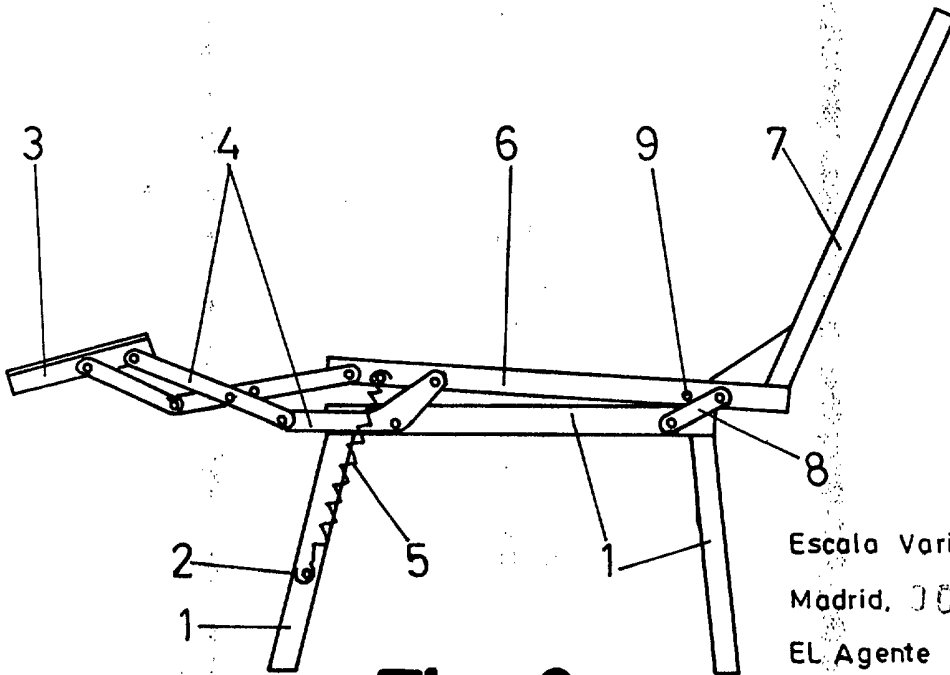


Fig. 2

Escala Variable  
Madrid, 30 AGO. 1974  
EL Agente Oficial

FIGURA FERRIARER LONYSI PALZON  
P. P.