

205537

P - 10.368.-

VS. ET- 2.822.-

205.537

MALA REPRODUCCION
POR DEFECTO DEL ORIGINAL



NOV. 1952

MEMORIA DESCRIPTIVA
para solicitar
P A T E N T E D E I N V E N C I O N
e n
E S P A Ñ A
por VEINTE años

a nombre de JACQUES HUG, de nacionalidad suiza, residente
en Winterthurerstrasse 22, Zurich, Suiza, para

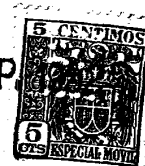
" MEJORAS INTRODUCIDAS EN LOS CIERRES DE
CREMALLERA CUBIERTOS ".-

5 Son conocidos cierres de cremallera recubiertos
cuyos órganos de cierre, destinados a recibir el borde engrue-
sado de una cinta-soporte, tienen forma de ganchos. Es carac-
terístico en estos cierres de cremallera conocidos, que las
cintas-soportes sean dobladas alrededor de las ranas libres de



los ganchos de los órganos de cierre recubriéndolas. Los
cierres de cremallera de esta clase conocida, una vez cerra-
dos, se ofrecen al observador como una costura corriente y
la ventaja especial de dichos cierres conocidos, consiste
5 en que pueden ser aplicados a la tela de la pieza de vestir
correspondiente de tal forma, que, una vez cerrados, están
juntos sus bordes hacia afuera que se da la impresión de que
en el sitio del cierre de cremallera se encuentra una costu-
ra verdadera. Dada la característica descrita del susodicho
10 cierre de cremallera, no importa en modo alguno el color que
se dé a las cintas-soporte así como a los órganos de cierre,
puesto que dichas partes componentes del cierre de cremalle-
ra, una vez terminado el vestido, no son visibles en forma
alguna por fuera.

15 Teniendo en cuenta que estos conocidos cie-
rres de cremallera ofrecen otras ventajas importantes, ta-
les, como por ejemplo, la protección de los miembros de cie-
rre metálicos contra las influencias atmosféricas, y tenien-
do también en cuenta otras ventajas, especialmente al ser
20 empleado el cierre en maletas, bolsos y similares, - protec-
ción de los miembros de cierre contra golpes del exterior u
otros desperfectos, debido a la doble protección de dichos
miembros - quedan justificadas las esperanzas de que tales
cierres encuentren aplicación en gran número, junto a un use
25 frecuente. Ello ha dado motivo al inventor de estos conoci-
dos cierres de cremallera a dirigir especialmente su aten-
ción a que los citados cierres de cremallera sean capaces



de responder a los múltiples esfuerzos, pudiendo ser maneja-
dos fácilmente aun por las personas inexpertas, sin que se
presenten desperfectos. Un medio para esto se encuentra ya
en la propiedad del cierre, de ser invisible hacia el exte-
rior, ya que ello da ocasión a poder construir y emplear el
5 cierre en dimensiones mayores y por lo tanto más robusto en
sí mismo. Además, varios ensayos del inventor han dado por
resultado, que pueden conseguirse mejoras esenciales de las
calidades del cierre de cremallera, disponiendo en el puen-
te central del cursor caras o salientes de guía, que facili-
10 tan la alineación de los miembros de cierre al acoplarse, o
bien al cerrarse la cremallera. Ha de tenerse en cuenta sin,
embargo, que muchos de los que utilizan cierres de cremallera
no siempre los tratan con el debido cuidado. Piénsese por
ejemplo en el uso de dichos cierres para fines del ejercito,
15 deportistas, niños, trabajadores en industrias pesadas, per-
sonas especialmente apresuradas, etc. En tales casos ha de-
mostrado ser un medio eficaz de ayuda la moderna forma de en-
trar y salir los miembros de cierre en el cursor.

20 Los ensayos del inventor han demostrado además,
que es conveniente, no solamente proveer las caras o salien-
tes de guía en los costados paralelos, sino también en los
lados convergentes del triángulo de cierre. Dentro del marco
del invento es a su vez ventajoso que las caras de guía que
25 se encuentran en el triángulo de cierre, se hagan más estre-
chas hacia adelante, para pasar finalmente a la punta del
triángulo. Esto último es ventajoso porque de este modo se



excluye todo roce del cursor con las cintas de soporte, respectivamente con la tela del vestido a ellas unida.

5 No será preciso explicar expresamente que las caras o salientes de guía del puente central del cursor ejercen sobre el cierre como tal esfuerzos algo mayores, especialmente con respecto al efecto de alineación. Con objeto de poder satisfacer en todo caso a estos esfuerzos y tener la seguridad de que las cintas de soporte se sujetan de modo que no puedan moverse en los ganchos de los miembros de cierre, otra idea del invento prevé que el extremo libre del miembro de cierre en forma de gancho esté provisto de un saliente dirigido hacia adentro, por ejemplo un engrosamiento, un redondeado o similar, el cual se adapta en la garganta existente entre el engrosamiento y las cintas-soporte. Los

10 citados resaltos se apoyan detrás de los rebordes de las cintas-soporte a manera de pestillos, sujetándolas concienzudamente pero sin perjudicarlas ni deteriorarlas en su estructura.

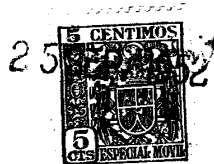
15

Los ensayos del inventor han demostrado además que la aspiración de una seguridad de servicio así como de gran duración, puede ser fomentada considerablemente, incluso en las circunstancias más desfavorables, ensanchando hacia afuera uno o los dos extremos de los canales de introducción del cursor, con objeto de, por una parte, aumentar

20 la solidez de estos extremos y costados altamente solicitados, y, por otra, crear una mayor holgura para la entrada y salida de los miembros de cierre en una dirección que difie-

25

205537

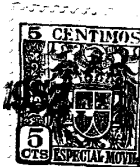


re de la recta. El aumento de solidez citado significa al mismo tiempo, que los costados del cursor no pueden deformarse, tal como puede observarse a menudo en los cierres corrientes. Es un inconveniente muy generalizado, el que después de un uso algo prolongado de los cursores corrientes, éstos se ensanchen algo, y como consecuencia ya no acoplan bien los miembros de cierre. Ello es causa de que pronto el cierre de cremallera se haga completamente inservible.

La realización del cierre de cremallera de acuerdo con el invento, que resulta de las explicaciones anteriores, ha demostrado ser a su vez en extremo segura en el servicio, puesto que el cursor no desgasta por roce las cintas textiles de soporte por fuera de los órganos de cierre, tal como ocurre con los cierres de cremallera corrientes.

Todo contacto entre las partes del cursor y la cinta-soporte, respectivamente con la tela unida a dicha cinta-soporte, queda excluido por la construcción de acuerdo con el invento. Ello es consecuencia sobre todo de que el puente central del cursor, en cualquier posición de acoplamiento, se encuentra a la suficiente distancia de las cintas-soporte, respectivamente de la tela. (El puente central de acuerdo con el invento se halla montado libremente y se encuentra en los cierres de cremallera utilizados en la práctica a una distancia de unos dos o más milímetros de los bordes de la tela). El enclavamiento recíproco de los miembros de cierre ha sido finalmente mejorado también, por haberse elegido para los propios salientes de acoplamiento y para las escotaduras, una

2 0 5 5 3 7 2 5 SEP.



forma de rectángulo alargado, que transcurre verticalmente con respecto al plano de la cinta-soporte, respectivamente de la tela. Tal forma evita con toda seguridad que los miembros de cierre se suelten o basculen.

5 Otros detalles del invento se desprenden de la descripción siguiente de un ejemplo de realización mostrado en los dibujos. En ellos representan:

10 La figura 1, una sección a través del cierre de cremallera, según el invento, en estado cerrado y con la tela cosida a él;

 la figura 2, una sección a través del cursor;
 la figura 3, una vista desde arriba del cursor;

15 la figura 4, el cierre de cremallera a medio cerrar, de acuerdo con el invento.

 De acuerdo con lo arriba expuesto puede verse en la figura 1 el saliente dirigido hacia el interior del miembro soporte, doblado en forma de gancho. El saliente 1 se adapta a la garganta 3, existente entre el engrosamiento 4 y la cinta-soporte 5. El saliente 1 actúa como un dispositivo adicional de sujección y cuida de que los esfuerzos más fuertes que puedan presentarse durante el servicio, y que son producidos especialmente por caras o salientes de guía del puente central del cursor, que serán descritas más
20 tarde, sean absorbidos con seguridad.

25 De la figura 1 se desprende además como cosa esencial, la forma rectangular alargada 6 de los salientes,



respectivamente de las escotaduras de los miembros de cierre. El eje longitudinal 1 de dichos salientes de acoplamiento, respectivamente escotaduras de acoplamiento, transcurre vertical con respecto al plano de las cintas-soporte, respectivamente de la tela a ellas cosida.

Las caras o salientes de guía antes mencionados pueden verse en 7 en las figuras 2 y 3. Se encuentran a la altura apropiada en el puente central 8 del cursor.

Las caras salientes de guía existentes en el llamado "triángulo de cierre" 9, transcurren, según puede verse claramente en la figura 3, de forma que se van estrechando hacia la punta, hasta llegar prácticamente a confundir con ella. La forma de sección transversal de dichas caras de guía se elige convenientemente abombada o redondeada, tal como lo muestra la figura 2. Las citadas caras de guía actúan parecidamente a lengüetas de enhebrar, cuidando de que los miembros de cierre entrantes y salientes se acoplen entre sí en el lugar deseado. Los numerosos ensayos del inventor han demostrado, que el manejo de un cierre de cremallera equipado con uno de estos cursores, se realiza sin estorbo alguno y prácticamente con la mayor sencillez. En el cursor de cierre explicado es además característico que el extremo saliente o el entrante, respectivamente ambos extremos de los costados 10, se hallan reforzados y realizados de forma que miran hacia afuera. (véase 11 y 12). Esta forma es debida en parte a las desviaciones de los miembros de cierre de la dirección recta de curso durante el funciona-



miento; en el caso de que los miembros de cierre varíen considerablemente de posición, sigue habiendo el suficiente espacio libre para hacer que los miembros de cierre se monten en los bordes del cursor. Además, mediante los engrosamientos de los extremos citados se aumenta considerablemente las propiedades de resistencia del cursor. aún empleándolo sin cuidado alguno, es prácticamente imposible que se deforme, según han demostrado los ensayos efectuados por el inventor, es decir, que los miembros de cierre se acoplan siempre perfectamente. Con ello se ha conseguido una ventaja considerable frente a los cierres de cremallera corrientes, los cuales, al deformarse el cursor, se hacen inservibles, por no acoplarse ya bien los miembros de cierre.

En estado de cerrado, el cierre de cremallera es absolutamente invisible desde fuera para el que los mira, según lo muestra la figura 4. Las dos telas juntan entre sí de tal forma que parecen estar unidas por una costura verdadera. Se comprende fácilmente, que ya no es preciso, como anteriormente, elegir en cada caso tamaños de miembros de cierre para el cierre de cremallera lo menos llamativos posibles. Se pueden emplear más bien cierres mayores sin que los mismos se vean desde el exterior. Lo mismo puede decirse en cuanto a la coloración de los cierres de cremallera. Es decir, no es ya preciso tener en almacén toda la gama de colores para los cierres de cremallera.

La presente solicitud que corresponde a la presentada en Suiza con fecha 26 de marzo de 1.952, bajo el nú-

205537



mero 78.190, se acoge a los beneficios del artículo 51 del vigente Estatuto-Ley sobre Propiedad Industrial.

- N O T A -

Los puntos de invención propia y nueva que se presentan para que sean objeto de esta solicitud de Patente de invención en España, por VEINTE años, son los siguientes:

5 1º.- Mejoras introducidas en los cierres de cremallera ocultos con miembros de cierre hechos en forma de ganchos, destinados a recibir el engrosamiento de la cinta-soporte, y alrededor de cuyas ramas libres se doblan las cintas-soporte, y con un cursor que abarca a los miembros de
10 cierre opuestos los unos a los otros lateralmente y por debajo de las cintas-soporte, caracterizadas por haberse dispuesto en el puente central del cursor caras o salientes de guía, que favorecen la alineación de los miembros de cierre al acoplar, respectivamente al cerrar el cierre.

15 2º.- Mejoras de acuerdo con la reivindicación 1ª, caracterizadas por que las caras o salientes de guía se encuentran, tanto en las paredes de curso paralelo entre sí como también en las superficies laterales del triángulo de
20 cierre del puente central, que transcurre de forma que termina en punta.



3^o.- Mejoras de acuerdo con las reivindicaciones 1^a y 2^a, caracterizadas por que las caras o salientes de guía, que se encuentran en las superficies laterales del triángulo de cierre, se van haciendo más estrechas hacia la punta.

4^o.- Mejoras de acuerdo con las reivindicaciones 1^a a la 3^a, caracterizadas por que las caras o salientes de guía están hechas en una sección transversal en forma engrosada, redondeada o análoga.

5^o.- Mejoras de acuerdo con las reivindicaciones 1^a a la 4^a, caracterizadas por que el extremo libre del miembro de cierre realizado en forma de gancho, se halla provisto de un saliente dirigido hacia el interior, bien sea un engrosamiento, un redondeado o similar, que se adapta en la garganta existente entre el engrosamiento y las cintas-soporte.

6^o.- Mejoras de acuerdo con las reivindicaciones 1^a a la 5^a, caracterizadas por que uno o ambos extremos de los canales de introducción del cursor, se ensanchan hacia afuera, para, por una parte, reforzar la resistencia de estos extremos y costados altamente solicitados, y por otra, para crear un mayor espacio libre para la extracción o introducción de los miembros de cierre en una dirección que difiera de la recta.

7^o.- mejoras de acuerdo con las reivindicaciones 1^a a la 6^a, caracterizadas por que los salientes o escotaduras de acoplamiento de los miembros de cierre tienen

205537

26



una forma rectangular alargada, cuyo eje longitudinal trans-
corre vertical con respecto al plano de las cintas-soportes,
respectivamente de la tela.

5 82.- Mejoras introducidas en los cierres de cre-
mallera cubiertos.

Tal y como se ha descrito en la Memoria que ante-
cede, representado en los dibujos que se acompañan y para
los fines que se han especificado.

10 La presente memoria consta de once hojas escritas
a máquina por una sola de sus caras.

Madrid,

P. A.

Eure

205537



Fig.1

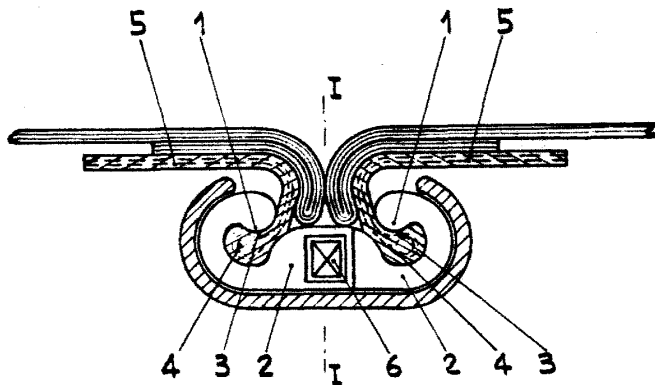


Fig.2

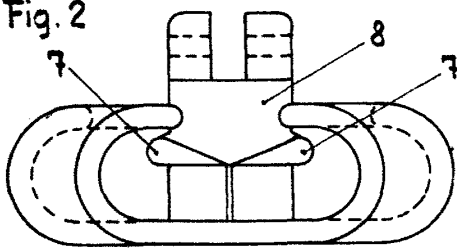


Fig.3

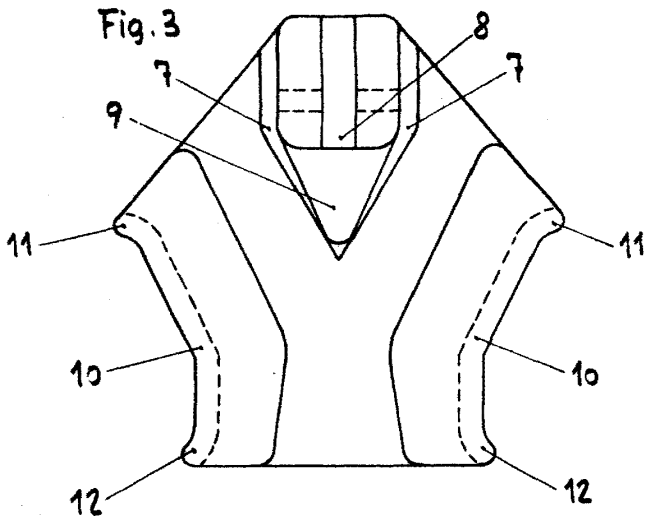
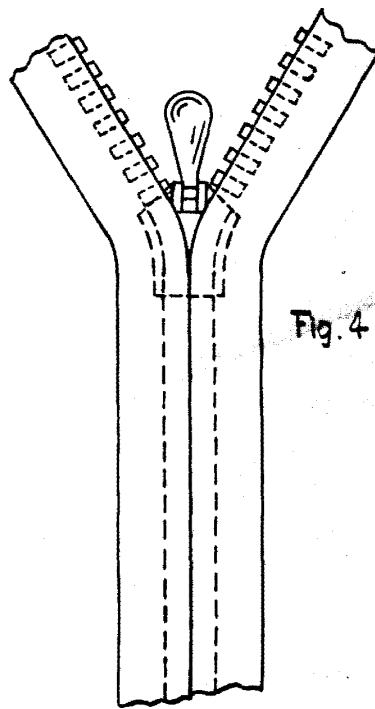


Fig.4



P. A .

Alberto de Elzabury
Pat. Poder