

25



205535

## *Memoria Descriptiva*

*para*

una Patente de Invención  
por veinte años en España

*a favor de*

D. . JU Dr. Ing. Com. Leo TRNKA, Edler von Waldbergen  
-de nacionalidad alemana-

*residente en*

Frankfurt/Main (Alemania), Baustrasse, 18

*por:*

"INSTALACIÓN IMPRESORA DE CIFRAS EN MÁQUINAS DE ESCRI-  
.BIB MANDADA POR UNA MÁQUINA CALCULADORA "

==:==:==:==:==:==



205535

El invento se refiere a una instalación impresora de cifras en máquinas de escribir que es mandada por una máquina calculadora que se encuentra fuera de la máquina de escribir.

5 Han llegado a conocerse propuestas según las cuales un carro corredizo en el bastidor de la máquina calculadora, provisto de órganos tectores, por un mecanismo conmutador adecuado se corría de tal modo a lo largo del mecanismo contador, en el sentido de los valores descendentes de cifras decimales, que los órganos tectores se llevaban sucesivamente y en colocación ordenada correcta con respecto a todos los órganos movi  
10 dos por los rodillos de cifras del mecanismo contador de la máquina calculadora, a la posición recíproca requerida para el tanteo.

15 Por las distintas posiciones de tanteo se abrían, respectivamente se cerraban, correspondientes vías de corriente hacia órganos accionadores magnetoeléctricos para el mecanismo escritor de cifras de la máquina de escribir y por ello se realizaba la anotación sobre las hojas de contabilidad colocadas en la máquina de escribir. El orden de sucesión de la percusión se sincronizaba por un mando también magnetoeléctrico del  
20 carro tanteador en la máquina calculadora que partía del carro sujetapapel de la máquina de escribir.

25 En la ejecución práctica exigen estas instalaciones conocidas una máquina calculadora construida especialmente para el objeto final deseado, cuya construcción, a causa de la ins-

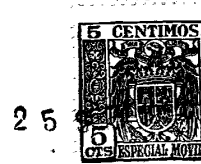


205535

talación tanteadora y del carro tanteador impulsados motrizmente, es complicada constructivamente y por ello está muy expuesta a perturbaciones y es muy costosa.

5 Según el invento, por lo tanto, las barras dentadas de los tipos, durante un breve intervalo de tiempo que cronológicamente puede estar situado delante o detrás de la impresión de la cifra sobre la tira de control de la máquina calculadora, deberán retenerse unas con respecto a otras en su posición representativa de un cliché fiel corporal, en sentido figurado, de la cifra pulsada o de la suma calculada, y este cliché  
10 deberá transmitirse por medio de contactos receptores a los correspondientes escritores de cifras del mecanismo escritor de cifras de la máquina de escribir, habiendose establecido la instalación de tal modo que el carro del papel tabulado en el  
15 puesto decimal más alto del número a imprimir o en la posición más alta posible de la suma a escribir, deja libre el camino de la corriente de la cifra recibida para este puesto decimal desde el mecanismo contador de la máquina calculadora y por ello dispara el accionamiento electromagnético de las teclas  
20 para la máquina de escribir.

La diferencia esencial de la innovación con respecto a lo conocido consiste, según esto, en que la totalidad de la suma situada en el mecanismo contador de la máquina calculadora se recibe simultáneamente, análogamente a un cliché, se  
25 transmite a la máquina de escribir y por ésta se tantea por los movimientos normales del paso del carro. Esta solución sencilla pero sorprendente crea la posibilidad de construir elementos de transmisión que, con renuncia a impulsiones motrices especiales y análogos permiten su montaje en máquinas de es-



205535

cribir y de calcular normales de serie, sin que sus bastidores, cajas y elementos mecánicos tengan que experimentar modificaciones importantes.

5 La constitución y el modo de funcionamiento del invento se explicarán a base de los ejemplos de ejecución representados en las figuras 1-4.

10 Para la fijación de las barras dentadas de los tipos en su posición reproductora de las distintas columnas o de la suma calculada, meramente es necesario retener la manivela de mano 1 (compárese la fig. 1) en su posición estirada hacia delante, por una palanca 2 de retención. Esta palanca 2 que se halla bajo la acción de un muelle 3 puede dejar libre de nuevo al brazo 1 de la manivela de mano después de haberse efectuado la transmisión del número colocado, bien sea a mano, 15 por presión sobre la placa 4 ó bien electromagnéticamente 5,6 a consecuencia de un impulso de mando que parte de la máquina de escribir. Naturalmente que puede estar previsto de modo análogo un correspondiente dispositivo de acoplamiento maniobrado electromagnéticamente, al utilizar máquinas calculadoras 20 impulsadas por motor.

El funcionamiento, según el invento, de la nueva instalación se realiza ahora del siguiente modo:

25 Cada barra dentada individual de tipos que adopta una posición que incorpora el valor de la cifra ajustada y que se retiene en esa posición como se ha descrito en el párrafo precedente, establece, mediante un contacto rozante sobre una placa de contacto, una unión conductora entre la correspondiente bobina accionadora de tecla y los contactos de los valores de las posiciones, previstos para las distintas columnas del

25 SEP



205535

pliego de contabilidad, dispuestos fijamente, de manera conocida, adecuadamente en el lado posterior del chasis de la máquina de escribir. Aquí está situada toda la imagen numérica simultáneamente en las bobinas y en los contactos de los valores de las posiciones: El carro que se desliza delante de los contactos de los valores de las posiciones cierra ahora sucesivamente, en el sentido de puestos decimales descendentes, los circuitos de corriente para las bobinas accionadoras de las teclas de cifras, uniendo dicho carro, con un contacto deslizante, el valor tanteado de la posición por medio de un carril colector, por una fuente de corriente con el segundo conductor de entrada a las bobinas, y ocasiona la escritura del valor numérico sobre la hoja de contabilidad.

La barra dentada de tipos 8 (compárese la fig. 2), por ejemplo, por medio del miembro de prolongación 9 y el contacto rozante 10 en la serie de contactos 11 que conducen a las diez bobinas accionadoras de teclas, establece una unión desde la bobina (aquí "cuatro") a los contactos de valores de puestos (aquí supuestas "décimas") 1/10 I hasta 1/10 IV en el lado posterior de la máquina, por medio de conductor 12.

Si ahora entra el carro 7 en el valor de puesto "décima" de la columna de contabilidad (supongamos que es I) tabulada, es decir 1/10 II, la corriente puede fluir desde uno de los polos de la fuente de corriente por el carril colector 13, el contacto deslizante 14 del carro 7, el contacto del valor de puesto 1/10 II, el conductor 12, al contacto "cuatro" de la fila de contactos 11, hacia la bobina accionadora "cuatro" y desde ésta por una instalación de seguro 8 que todavía ha de describirse en el próximo párrafo, retornando al otro



25 000

205535

polo de la fuente de corriente.

5 Con los elementos descritos, la instalación todavía no tiene seguridad de funcionamiento, porque el paso del carro de la máquina de escribir es muy corto y por ello también el paso conmutador de contacto en los contactos de los valores de puesto, detrás del carro se realiza con la correspondiente rapidez, esto es más rápidamente que el tiempo que es necesario para llevar a la palanca de tipo a la percusión y seguidamente para devolverla a su posición de partida. Por lo tanto, hay que adoptar medidas especiales para que la palanca de tipos no entre en colisión con la siguiente, cuando la misma cifra se repite en el siguiente puesto decimal, moviéndose y golpeando la palanca de tipos realmente con toda la fuerza del imán.

15 La figura 3 del dibujo muestra el camino según el invento para la solución de este problema. Debajo de cada tecla de cifras 15 de la máquina de escribir se monta en el marco estable 16 una bobina de núcleo magnético (aquí "cuatro") que resiste golpes de corriente continua o alterna de tensión normal también repetidamente y al mismo tiempo atrae dentro de sí misma enérgicamente a un núcleo magnético 17 que a su vez está unido articuladamente, por una barra de tracción 18 hendidada, con la tecla 15 de cifra. Las hendiduras de esta barra de tracción permiten accionar las teclas de cifras también independientemente de la instalación de imán. En el extremo superior del núcleo 17 se halla un travesaño 19 que puede correr arriba y abajo en una ranura guiadora 20 del marco 16.

25 En el marco 16, que puede estar construido de material aislante, para evitar un aislamiento especial de los distintos



205535

5 contactos fijados en el mismo, están alojadas giratoriamente en 23 ambas piezas de tijera 21 y 22. Su amplitud de boca de tijera puede regularse con el tornillo 25 conducido en la hendidura 24. Mediante un muelle 26 puede ajustarse el juego del apoyo en 23 de tal modo que la pieza de tijera como un todo, esto es como horquilla, aunque gire ligeramente a consecuencia del empuje exterior alrededor de 23, sin embargo, permanezca parada tan pronto cese el efecto del empuje.

10 Cuando, como se ha descrito previamente (fig. 2) el carro 7 tabulado cierra con su contacto deslizante 14 el camino de corriente preparado previamente para la cifra en el pue-  
to decimal más alto, la bobina (aquí "cuatro") atrae al núcleo 17 hacia abajo, éste aprieta con el travesaño 19 sobre la pie-  
za de boca de tijera 22, la horquilla de tijera gira alrededor  
15 de 23 y levanta separando de un contra-contacto 29<sup>4</sup>, al con-  
tacto 28<sup>4</sup> unido desde 23, por una pieza metálica 27 de unión,  
con el siguiente contacto 29<sup>3</sup>, por el conductor 32. Por ello  
se interrumpe el circuito de corriente que excita a la bobina  
"cuatro" y esto durante el tiempo poco antes de la percusión  
20 del tipo hasta poco antes de su recaída a su posición de par-  
tida, es decir hasta que la tecla 15 haya saltado hacia arriba  
bajo la acción de un muelle 30 y entonces por la barra de trac-  
ción 18 y el travesaño 19 se ha llevado la horquilla de tijera  
a su antigua posición y a cerrarse simultáneamente a las piezas  
25 de contacto 28<sup>4</sup> y 29<sup>4</sup>.

Como todos los lugares de contacto 28 / 29<sup>0</sup> hasta 28 / 29<sup>9</sup>, según el invento, están conectados en serie, el camino de la corriente, que conduce desde cualquier otra bobina, por un carril colector 31 y la fila de contactos 28 / 29, a la fuente







205535

5 contacto tanteador accionado por aquella, sobre una fila de contactos unida con las diez bobinas accionadoras de teclas, y porque el contacto tanteador simultáneamente se une con los contactos de valores de puestos (por ejemplo 1/10 I) para las distintas columnas de contabilidad, dispuestas fijamente en el bastidor de la máquina de escribir, que representan incorporando el valor de puesto de la barra dentada de tipo.

10 4.- Instalación impresora de cifras según las reivindicaciones 1 a 3 caracterizada porque el carro de papel de la máquina de escribir, que recorre tanteando los contactos de valores de puestos (por ejemplo 1/10 I) une a estos contactos, por un carril colector, con la fuente de corriente.

15 5.- Instalación impresora de cifras según las reivindicaciones 1 a 4 caracterizada por una instalación conmutadora, dispuesta entre la bobina accionadora de teclas y la palanca de teclas, accionada alternativamente por el núcleo magnético de la bobina y por la tecla, que interrumpe el circuito de corriente de mando para la bobina de accionamiento en el tiempo desde poco antes de la incidencia del tipo sobre el rodillo del papel hasta poco antes de su retorno a su posición de partida.

20 6.- Instalación conmutadora según la reivindicación 5, caracterizada porque los interruptores que producen la interrupción del circuito de corriente de mando para la bobinas de accionamiento, están conectados en serie y unidos por una parte con la fuente de corriente y por otra parte con un carril colector que une a las bobinas conectadas en paralelo.

25

25



205535

5 7.- Instalación conmutadora según las reivindicaciones 5 y 6, caracterizada por una tijera regulable apoyada giratoriamente en un marco fijo, cuyas piezas de boca de tijera se recargan por un travesaño atraído alternativamente por la palanca de tecla y por el núcleo magnético, siendo la tijera misma la portadora del contacto de interrupción (por ejemplo 28<sup>4</sup>/29<sup>4</sup>) para el circuito de corriente de mando.

10 8.- Instalación conmutadora según las reivindicaciones 5 a 7, caracterizada porque el juego de apoyo de la tijera es regulable por un miembro de fricción, por ejemplo, un muelle.

9.- Instalación impresora de cifras en máquinas de escribir mandada por una máquina calculadora.

15 Según se describe y reivindica en la presente memoria descriptiva y se ilustra con los dibujos que a la misma se acompañan.

Consta esta memoria de diez hojas foliadas y escritas a máquina por una sola de sus caras.

Madrid, a 25 de Septiembre de 1952.

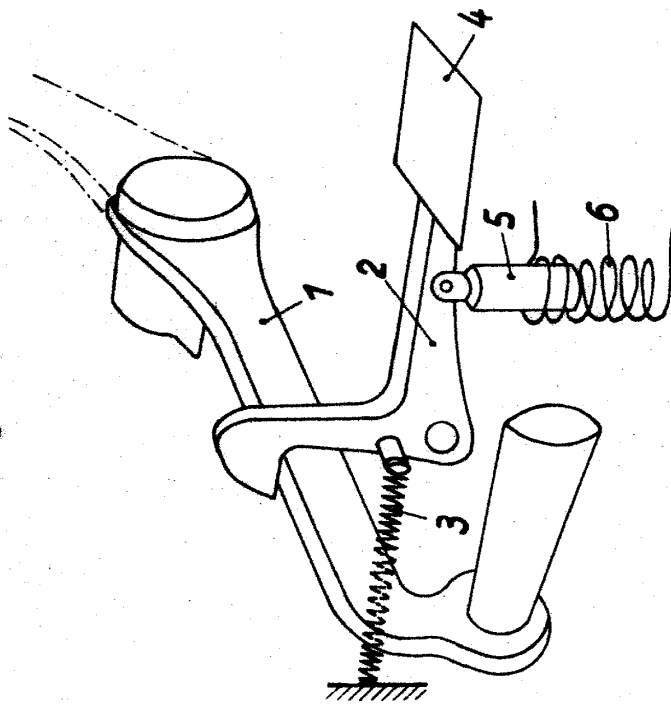
GUILLERMO ROZAS

676



205535

Fig. 1



ESCALA VARIABLE

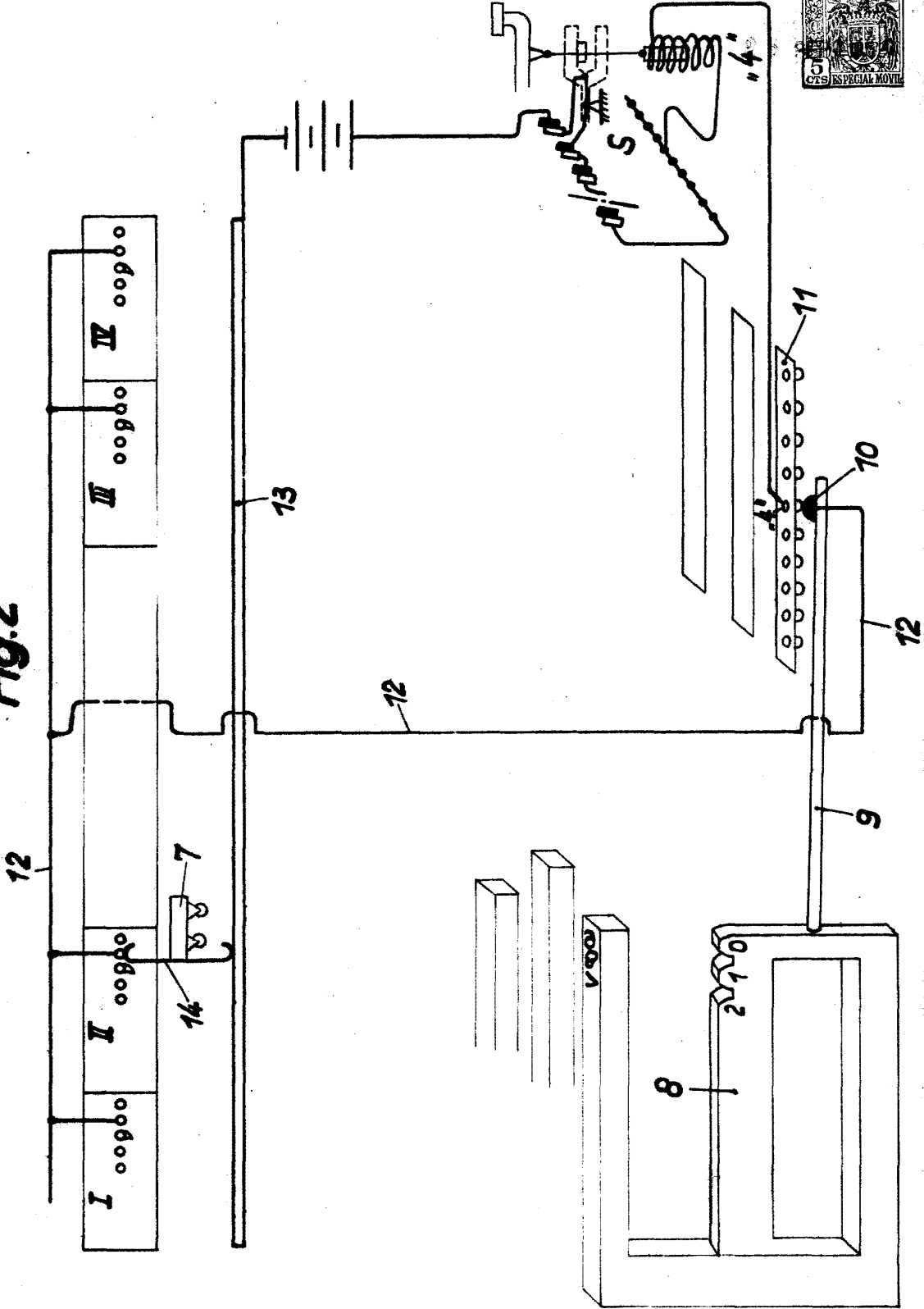
GUILLEMO TRNKA

*Guillermo Trnka*

205535



Fig. 2

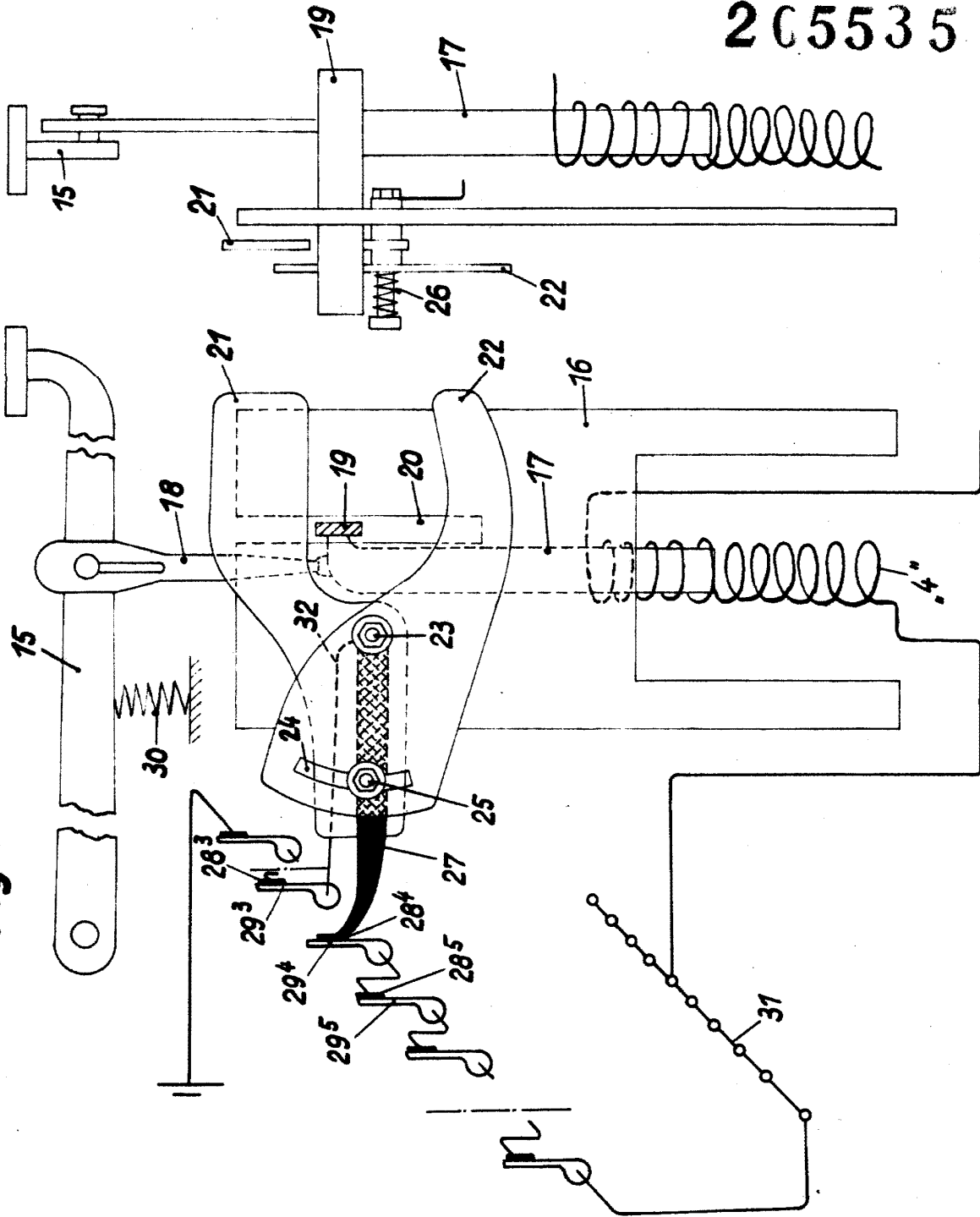


ESCALA TARETA  
CINCO HOJAS  
*Pluzer*



205535

Fig. 3



ESPECIAL VARIABLE

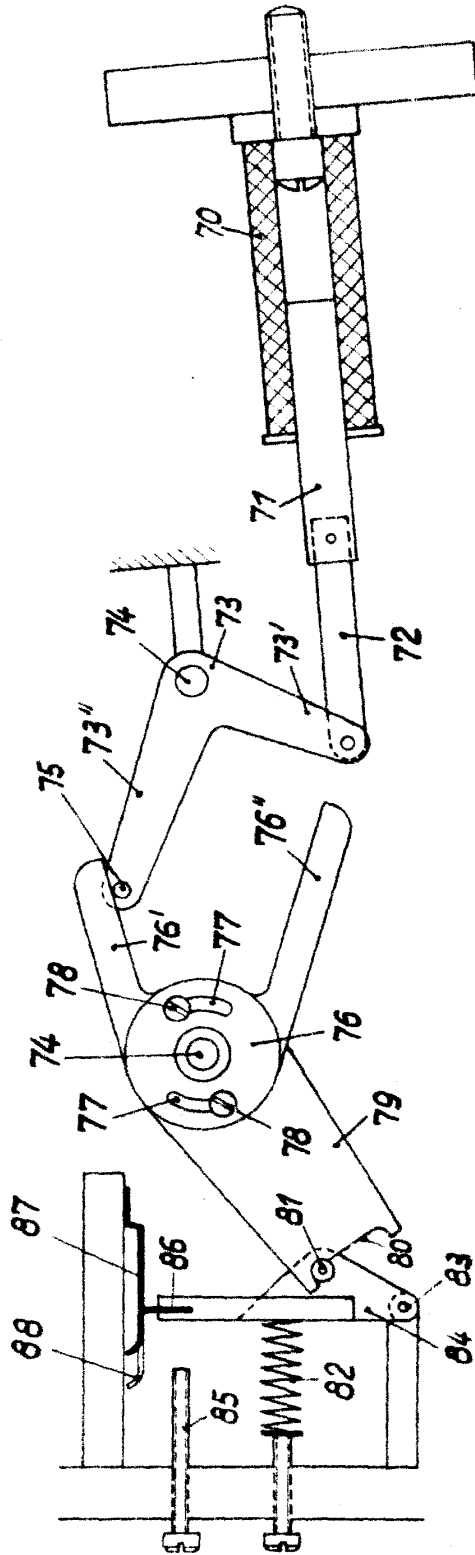
GUILLERMO ROSS

*Patente 2*



205535

Fig. 4



ESTUDIO Y DISEÑO  
GUILLERMO ROSS

*Guillermo Ross*



205535

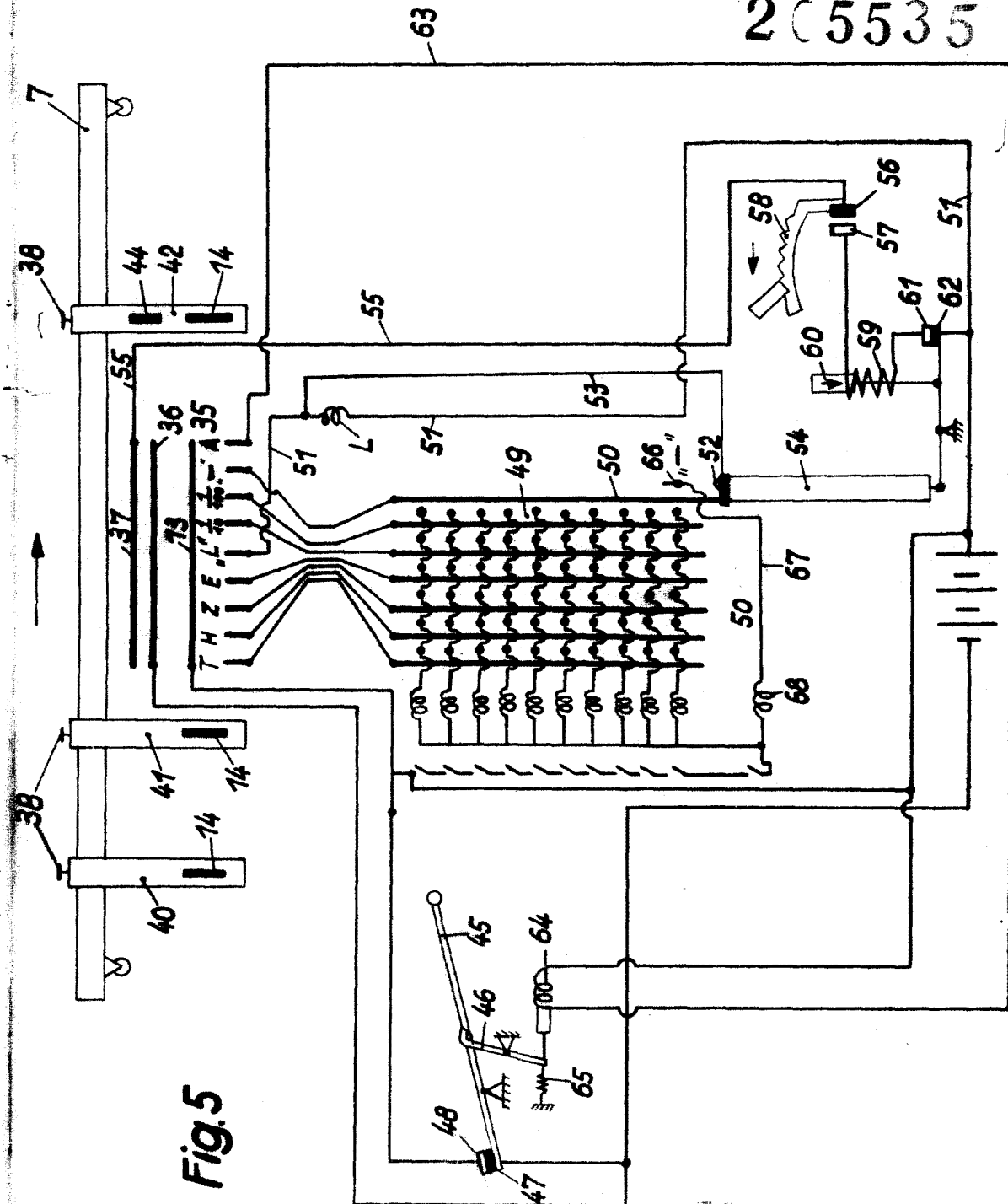


Fig. 5

TRINKA TRINKA TRINKA  
*[Handwritten signature]*

H/V.



1952

205 535

## *Memoria Descriptiva*

*para*

una Patente de Invención,  
por veinte años en España

*a favor de*

D. JU Dr. Ing. Com. Leo TRNKA,  
Edler v. Waldbergen;

-súbdito alemán-

*residente en*

Frankfurt/Main (Alemania) Baustrasse, 18

*por:*

" INSTALACION IMPRESORA DE CIFRAS EN MAQUINAS DE ESCRIBIR MANDA-  
DA POR UNA MAQUINA CALCULADORA "

---