

205529



MEMORIA DESCRIPTIVA

correspondiente a la solicitud de concesión de un.....

MODELO DE UTILIDAD.

SOLICITANTE: **MANUFACTURAS VEGA, S.A., de**
nacionalidad española.

RESIDENCIA: **Idaizabal, s/n -URNIETA-**

(Guipúzcoa).

ENUNCIADO: **"SILLA APILABLE PERFECCIONADA".**

Prioridad: Patente n.º del



1

silla.

5

Para comprender mejor la naturaleza del invento en el plano adjunto hacemos una representación esquemática de su utilización, no siendo en absoluto limitativa y susceptible por ello de las modificaciones accesorias que no alteren las características esenciales.

10

La figura 1 es una vista en perspectiva de nuestra silla apilable.

La figura 2 es una vista de costado de la silla en la que se observa cómo impide que su respaldo toque la pared.

La figura 3 es la correspondiente vista frontal de la silla.

15

La figura 4 muestra varias sillas como las de nuestro modelo apiladas.

En ellas se anotan las siguientes particularidades:

20

1.- Tubo lateral

2.- Tubo lateral

3.- Montante o columna

4.- Horquilla de apoyo

5.- Respaldo

6.- Asiento

7.- Silla apilable

8.- Pared

9 y 10.- Ramas de la horquilla(4)

25

30

Nuestra silla apilable (7) posee un bastidor formado por dos tubos laterales (1 y 2) que tras sustentar al respaldo (5) descienden para sustentar al asiento (6) bordeándolo por debajo hasta la mitad central delan-



1 tera de ésta.

5 En dicha mitad central delantera se reunen dichos tubos laterales (1 y 2) descendiendo pegados para constituir el montante o columna (3) de la silla (7). En la parte inferior del montante (3) se bifurcan para constituir la horquilla (4) que servirá de base de apoyo a la silla (7) -ver figura 1-.

10 Por una parte el montante o columna (3) está doblado e inclinado hacia atrás haciendo así que las ramas (9 y 10) de la horquilla de apoyo (4) rebasen la vertical del respaldo (5) o lo que es lo mismo se prolonguen más hacia atrás de este. Con lo que dichas ramas (9 y 10) tropiezan con el zócalo impidiendo que el respaldo (5) pueda alcanzar a la pared (8) -ver figura 2-.

15 Por otra parte la anchura de la horquilla de apoyo (4) es mayor que la del asiento (6) -ver figura 4-, lo que permite que nuestra silla (7) pueda no solo apilarse frontalmente sino verticalmente con otras de su misma especie -ver figura 4-.

20 Descrita suficientemente la naturaleza del presente invento, así como su realización industrial, sólo cabe añadir que en su conjunto y partes constitutivas es posible introducir cambios de forma, materia y disposición en cuanto tales alteraciones no supongan variación sustancial del mismo.

25 El solicitante, al amparo de los Convenios Internacionales sobre Propiedad Industrial, se reserva el derecho de extender esta demanda a los países extranjeros si fuera posible, reivindicando la misma prioridad de la presente solicitud.



205529

NOTA

El Modelo de Utilidad que se solicita como nuevo en España por veinte años, de acuerdo con la vigente Legislación sobre Propiedad Industrial, deberá recaer sobre "SILLA APILABLE PERFECCIONADA", en todo de acuerdo con las siguientes:

REIVINDICACIONES

1.- Silla apilable perfeccionada, caracterizada porque su armadura la forman dos tubos laterales que en la parte central anterior del asiento se reúnen constituyendo el montante o columna de la silla y se bifurcan inferiormente a nivel del suelo en forma de horquilla constituyendo la base de apoyo de la silla, para permitir dicha armadura el apilado en sentido horizontal o frontal de la silla, y de forma que las ramas de la horquilla o tramos horizontales inferiores de la silla, que impiden el roce del respaldo con la pared, distan entre sí una separación mayor que la anchura del asiento con el fin de hacer posible también el apilado de la silla en sentido vertical o descendente.

2.- "SILLA APILABLE PERFECCIONADA"

Según queda sustancialmente descrito en la presente memoria descriptiva que consta de seis hojas mecanografiadas por una sola cara acompañada de sus correspondientes dibujos.

-6-

205520



Madrid, 29 AGO. 1974

El Agente Oficial.

MIGUEL FERNANDEZ - LOAYSA PINZON
P. P.

1

5

10

15

20

25

30



Fig. 1

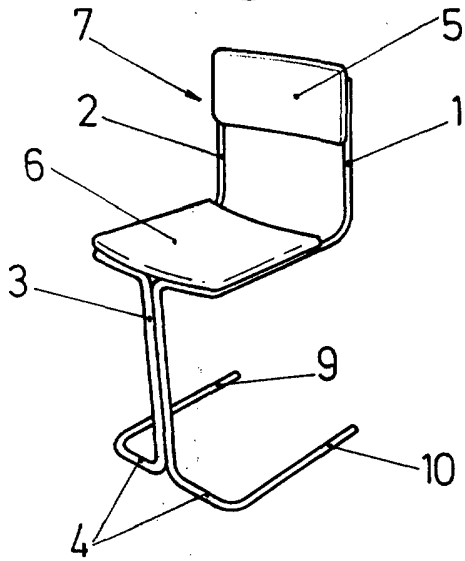


Fig. 4

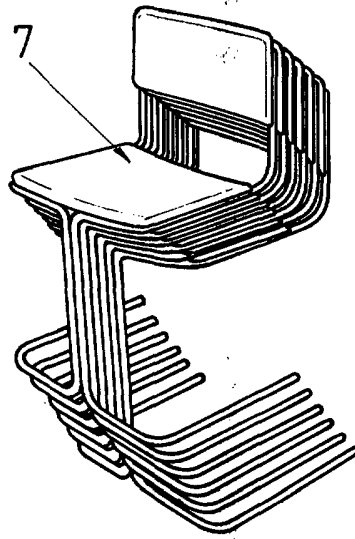


Fig. 2

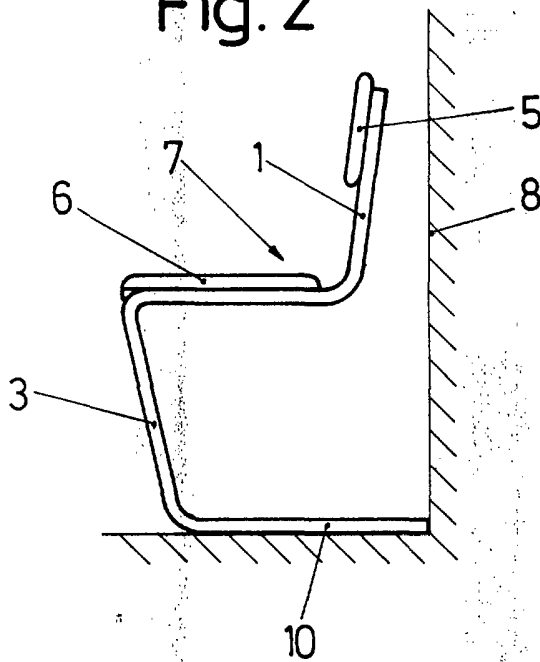
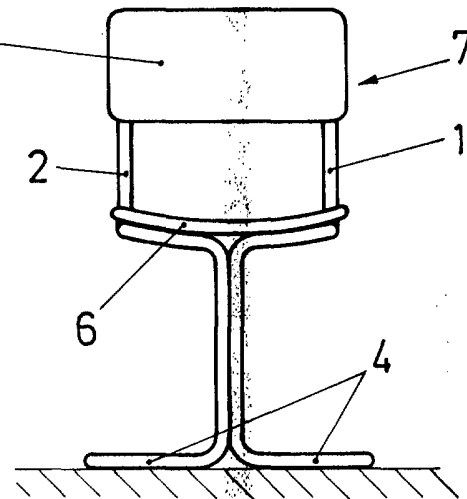


Fig. 3



Escala variable
Madrid **29 AGO. 1974**
El Agente Oficial

MIGUEL FERRANDEZ - LÓPEZ OJEDA
P. P.