



205516

Int. Cl. <sup>2</sup> : <i>B23B</i>

M O D E L O  
D E  
U T I L I D A D

a favor de Don Rafael IZARD BADIA, de nacionalidad española, residente en Sabadell (Barcelona), calle Cervantes, 4, por "DISPOSITIVO PROTECTOR PARA MÁQUINAS PULIDORAS Y SIMILARES".

- . -

MEMORIA DESCRIPTIVA

5. La presente invención se refiere a un dispositivo protector para máquinas pulidoras del tipo que comprende un motor que acciona una polea de arrastre sobre la que va montada una banda abrasiva guiada sobre otra polea loca montada sobre un brazo graduable.

10. Este tipo de máquinas pulidoras se utilizan actualmente desprovistas de protección o con una protección muy precaria, lo cual puede acarrear accidentes al operario, a la vez que las partículas desprendidas durante el trabajo, se esparcen produciendo inconvenientes al ope-



rario y ensuciando la máquina y zonas adyacentes.

Para evitar estos inconvenientes se ha ideado el dispositivo protector objeto de la invención, que consiste en una cubierta a modo de caja, que rodea las dos poleas, el brazo graduable y la banda abrasiva, cuya cubierta presenta un espacio para albergar un rodete impulsor de aire accionado por el propio árbol de la máquina. La cubierta presenta dos aberturas situadas frente a la banda abrasiva, correspondientes a otras tantas zonas de trabajo de la misma y obturables mediante una tapa amovible, una de las cuales queda enfrentada a la polea motriz. La propia cubierta está dotada de una abertura de la que parte un conducto que comunica con una bolsa desmontable colectora de las partículas impulsadas por el rodete.

5.

10.

15.

Para la mejor comprensión de cuanto queda descrito en la presente memoria, se acompaña un dibujo en el que, tan sólo a título de ejemplo, se representa un caso práctico de realización del objeto de la invención.

20.

En dicho dibujo, la figura 1 es una vista en alzado lateral de la cubierta instalada; y la figura 2 es una sección longitudinal.

25.

El dispositivo protector descrito consta en el dibujo de una cubierta -1- a modo de caja de contorno trapezoidal y bases semicirculares, con un ensanchamiento lateral -2-, la cual cubre las poleas motriz -3- y loca -3a-, la banda abrasiva -4- y el brazo graduable -5-. Esta caja está dotada de medios convencionales de fijación a la pulidora. En la cámara lateral -2- está alojado un rodete



28 AGO 1974

-6- aspirador, montado en un árbol -7- en el cual se halla montada la polea motriz -3-. En la cámara -2- se ha previsto una abertura -8-, de la que parte un conducto externo -9-, en cuyo extremo está montada amovible una bolsa -10- colectora de partículas.

5.

La cubierta -1- está provista de dos aberturas -11- y -11a-, situadas frente a la banda -4- y de ellas la -11- frente a la polea -3-. Estas aberturas pueden cerrarse mediante una tapa amovible -12-.

10.

De lo descrito y por la observación del dibujo, se deduce que los órganos móviles de la pulidora están totalmente protegidos por la cubierta -1-, evitando así posibles accidentes. Si la pulidora trabaja sobre la banda libre -4-, se cierra la abertura -11- y queda abierta la abertura -11a-. Si el trabajo se realiza sobre la polea -3-, queda abierta la abertura -11- y cerrada la -11a- (figura 1).

15.

Por otra parte, el rodete aspirador -6- promueve una corriente de aire que arrastra las partículas producidas durante el pulido, y las dirige a la abertura -8-, pasando seguidamente por el conducto -9- y depositándose en la bolsa -10-, porosa y flexible, que actúa a modo de filtro. Así pues, además de la protección que proporciona el dispositivo, evita que las partículas se esparzan ensuciando la máquina y zonas adyacentes, con lo que el operario trabaja más seguro y cómodo.

20.

25.

Serán independientes del objeto de la invención los materiales empleados en la fabricación de la cubierta,

28



formas y dimensiones de la misma y cuantos detalles accesorios puedan presentarse, siempre y cuando no afecten a su esencialidad.

- . -

#### N O T A

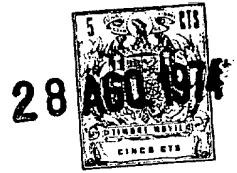
Se reivindica como objeto del presente modelo

5. utilidad:

1. Dispositivo protector para máquinas pulidoras y similares, caracterizado por el hecho de que comprende una cubierta a modo de caja, que rodea las partes móviles de la máquina, dotada de compartimiento en el que se encuentra un rodete aspirador montado en el árbol de accionamiento de la polea motriz que arrastra a la banda abrasiva, en cuya cámara se halla una abertura de salida de la que parte un conducto que desemboca en una bolsa filtrante retenedora de las partículas aspiradas por el rodete, cuya cubierta presenta, por lo menos, dos aberturas obturables a voluntad por una tapa amovible, situadas frente a una zona de la banda libre y frente a la polea, respectivamente, correspondientes a las zonas de trabajo de la máquina.

20. 2. Dispositivo protector para máquinas pulidoras y similares.

Todo ello según queda descrito y reivindicado en la presente memoria descriptiva, que consta de cinco



hojas foliadas escritas a máquina por una sola cara.

Barcelona, 28 de agosto de 1974

Rafael IZARD BADIA

p.a.

I. PONTI

p.p.

A handwritten signature in cursive script is written below the typed name "I. PONTI". The signature is enclosed within a hand-drawn oval.

28 AGO 1974



FIG. 1

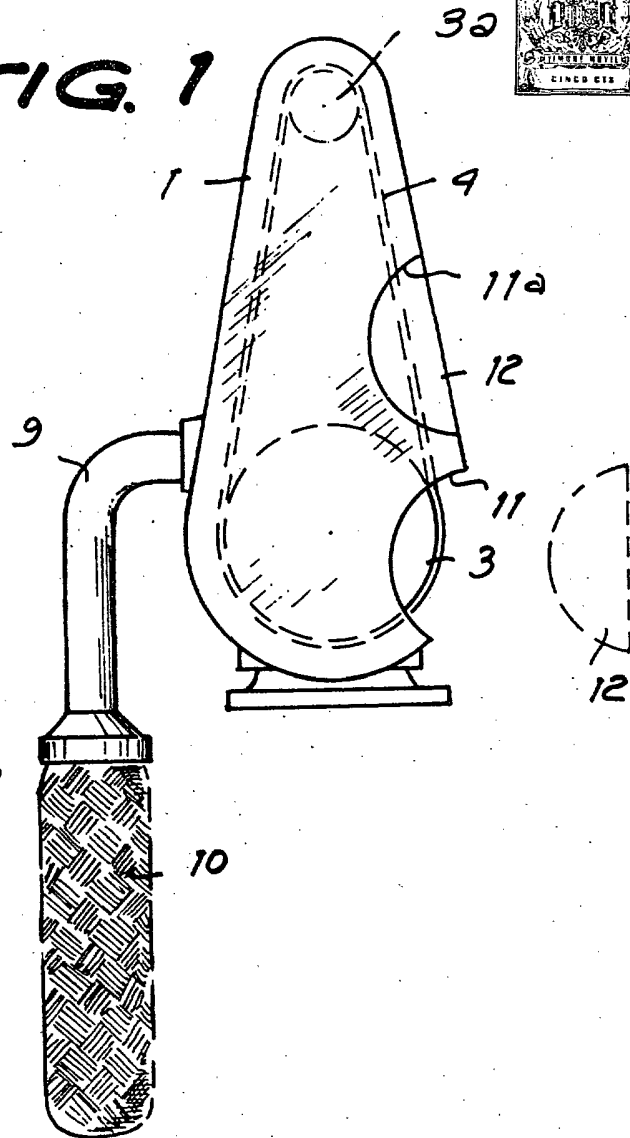
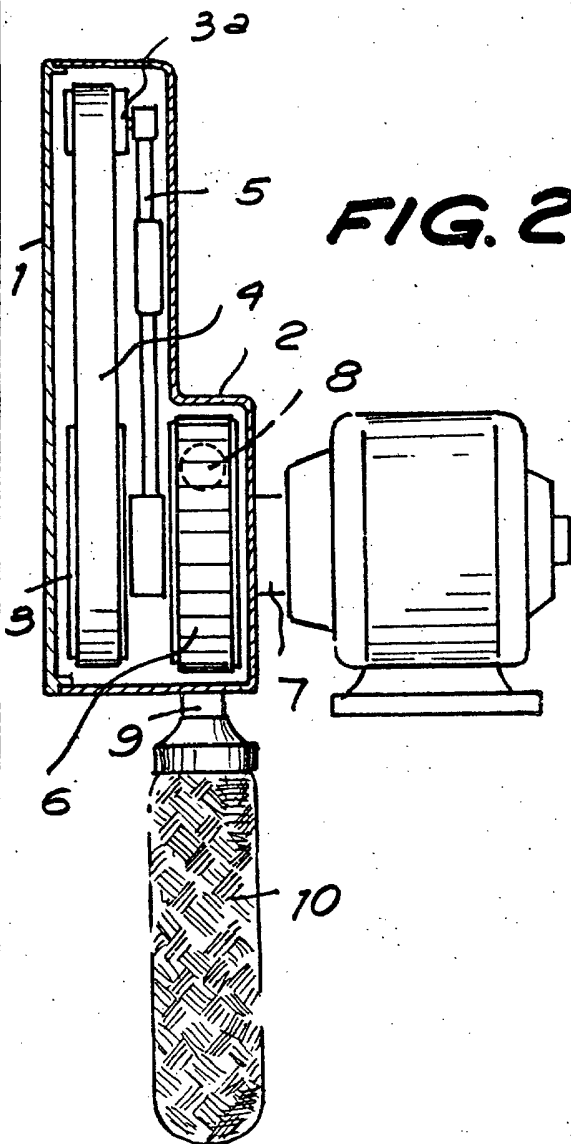


FIG. 2



Barcelona, 28 AGO. 1974

P.a. I. PONTI

P.P.