

205507 P - 10.286.-

PH - 11353-2^a

2055071



31 DIC. 1952

MEMORIA DESCRIPTIVA
para solicitar
P A T E N T E D E I N V E N C I O N
e n
E S P A Ñ A
por VEINTE años

a nombre de N.V. PHILIPS' GLOBILAMPENFABRIEKEN, entidad holandesa, establecida en Emmasingel 29, Eindhoven, Holanda, por:

" UN TUBO DE RAYOS CATODICOS PARA UN LUMINOSCOPIO ".-

La presente invención se refiere a tubos electrónico-ópticos convertidores de imagen y a aparatos que convierten imágenes de radiación en imágenes luminosas que poseen sea un largo de onda distinto o un grado diferente de brillo.

Tal aparato puede usarse para convertir una imagen constituida por rayos infrarrojos y que, por

31 DIC. 1955



205507

lo tanto, no es visible de por sí, en una imagen visible. Como alternativa, el aparato puede aprovecharse para convertir una imagen radioscópica, obtenida por medio de rayos X, en una imagen que posee un grado de brillo considerablemente superior, actuando así como amplificador de imagen.

5

Un tubo electrónico-óptico convertidor de imagen, comprende un cátodo fotoeléctrico, sobre el cual es proyectada la imagen que debe ser convertida (imagen primaria) y una pantalla fluorescente (pantalla colectora), sobre la cual son enfocados los fotoelectrones, emitidos por el cátodo, por medio de un sistema electrónico-óptico.

10

Ya son conocidos tubos convertidores de imagen cuyo sistema electrónico-óptico está constituido por un cátodo foto-eléctrico que afecta la forma de un segmento esférico hueco y un ánodo en forma de casquillo. El eje geométrico del referido ánodo está dispuesto perpendicularmente a la pantalla colectora plana y perpendicularmente a la superficie cóncava del cátodo. El extremo del ánodo, que está dispuesto adyacentemente al cátodo, posee una abertura para el pasaje de los electrones, cuya superficie es inferior que la superficie activa de la pantalla colectora.

15

20

Se ha sugerido anteriormente rodear el camino o trayectoria de los electrones entre el cátodo y el ánodo con una superficie conductora que está conectada al cátodo foto-eléctrico y que, por lo tanto, es lo que a la formación de un campo eléctrico se refiere, constituye una

25



3105

205507

prolongación del cátodo.

Este tubo permite obtener imágenes siempre que la distancia entre el ánodo y el cátodo sea elegida en forma adecuada. Sin embargo, es difícil reproducir esta distancia con exactitud (la tolerancia no es mayor que 0,1 mm.) en la técnica de soplado de vidrio, de modo que la fabricación de tubos frecuentemente es muy lenta.

De acuerdo con un aspecto de la presente invención, un tubo electrónico óptico convertidor de imagen que comprende un cátodo fotoeléctrico en la forma de un segmento esférico hueco, una pantalla colectora plana para los electrones, un ánodo en la forma de un casquillo cuyo eje está dispuesto entre y perpendicularmente con respecto a la pantalla y la superficie cóncava del cátodo y que posee en su extremo que mira hacia el cátodo una abertura central cuyo diámetro es inferior que el de la superficie activa de la pantalla colectora, y una superficie conductiva que rodea todo el camino de los electrones entre la superficie marginal del cátodo y el ánodo se caracteriza por el hecho de que dicha superficie conductora está aislada con respecto al cátodo foto-eléctrico y está provista de un conductor de alimentación separado.

En un aparato que comprende tal tubo, la superficie conductora puede presentar un potencial que difiere del potencial del cátodo. Cuando es modificada esta diferencia de potencial, se obtiene una variación de la calidad de la imagen sobre la pantalla colectora. Si la distancia entre el cátodo y el ánodo es mayor que aquella



31 DIC 5
205507

para la cual la imagen queda definida nítidamente sin que exista una diferencia de potencial entre el cátodo y el ánodo, es necesario que la superficie conductora tenga un potencial positivo, mientras que en caso **pp**uesto su potencial debe ser negativo con respecto al cátodo.

Se ha encontrado que dentro de límites que no son excesivamente amplios sobre cada lado del valor cero, la diferencia de potencial que debe aplicarse con el fin de obtener una imagen nítida es una **iusión** lineal de la distancia entre el cátodo y el ánodo. Por ejemplo, en un tipo del tubo de la presente invención, esta diferencia de potencial es de 20 V. por milímetro de cambio en la distancia.

Si bien podría aparecer que, consecuentemente, no **es** importante si esta distancia es mayor o menor que aquella para la cual la diferencia de potencial debe ser igual a cero, es preferible que esta distancia sea más larga.

En un tubo en que la superficie conductora está constituida por una capa aplicada a la pared del tubo y está conectada al cátodo, la misma puede constituir una prolongación esférica de la superficie equipotencial del cátodo. Debido a esto puede lograrse la estructura del campo eléctrico que resulte más conveniente para un funcionamiento electrónico-óptico satisfactorio.

Sin embargo, si un foto-cátodo está montado en el tubo en la forma de un cuerpo separado, la superficie equipotencial esférica termina sobre el borde del cátodo. Esto produce un defecto que resulta más visible en



31 DIC 1952

205507

el borde de la imagen. Se ha encontrado ahora que es posible eliminar, o suprimir en gran parte, este defecto aplicando a la superficie conductora un potencial positivo con respecto al cátodo.

5 Otra de las ventajas de la presencia de un potencial positivo sobre la superficie conductora es que es proyectada una porción mayor del cátodo sobre la pantalla de imagen por unidad de superficie. Esto implica una ventaja bajo dos puntos de vista, ya que se obtiene un grado mayor de brillo de la imagen y se puede observar un campo de imagen mayor sobre la pantalla colectora.

10 La superficie conductora que rodea el camino de los electrones entre la superficie marginal del cátodo esférico y el ánodo, no debe ser necesariamente esférica, pero puede ser cilíndrica. Como resultado se obtiene un tubo de menor diámetro. La superficie conductora puede estar constituida por una pared enteramente metálica o por una capa conductora aplicada a la superficie interior de una pared de vidrio.

20 A fin de que la presente invención pueda ser comprendida claramente y fácilmente llevada a la práctica, la misma se describirá a continuación más detalladamente con referencia a la única figura que se acompaña, en la cual está ilustrado, a título de ejemplo, un tubo electrónico-óptico convertidor de imagen de acuerdo con la presente invención que está diseñado para un aparato amplificador de imágenes de rayos X. La figura es una vista del corte longitudinal tomado a lo largo de un plano que pasa



205507

por el eje geométrico del tubo.

La pared de vidrio 1 del tubo evacuado posee una parte angosta 2, que comprende una parte entrante 3. Esta parte 3 está cerrada por una pared transversal 4 que posee sobre su lado interior, una película 5 de una sustancia que es fosforescente cuando sobre la misma inciden electrones. Esta película está mostrada en la figura mediante líneas de espesor exagerado.

Un casquillo metálico 9, por ejemplo de aluminio, está suspendido desde la parte frontal 6 de la pared del tubo por medio de pequeños alambres metálicos 7 y 8 que están sellados en el vidrio. El lado hueco de este casquillo contiene la capa foto-eléctrica. Sin embargo, en vista de que un cátodo tal absorbe muy pocos rayos X y consecuentemente emitiría muy pocos electrones bajo la influencia de estos rayos solamente, se provee, en el casquillo, 9, una capa 10 de una sustancia que es fosforescente bajo la influencia de los rayos X. La luz de esta pantalla luminiscente primaria provoca la emisión de electrones por la tapa foto-eléctrica 11 que está dispuesta para cubrir la capa 10 con una capa base suministradora de corriente. Por razones de claridad ha sido necesario exagerar en las figuras el espesor de la capa mostrada.

Un cilindro metálico 12 está montado para rodear la parte entrante 3. Su parte que es adyacente al cátodo, es de un diámetro más reducido y termina en un extremo en la forma de casquillo 13 que constituye el ánodo del tubo. Este extremo posee una perforación circular 14



cuyo diámetro es, por ejemplo, 5 mm. Sobre la pantalla colectora 5, una superficie circular con un diámetro de 15 a 20 mm. está ocupada por la imagen.

5 La parte angosta 2 de la pared de vidrio del tubo, está provista, sobre su paramento interior, de una capa anular 15 de plata o de otro material adecuado, y un alambre 16, sellado en la pared de esta parte 2, está en contacto con la misma. El cilindro 12, posee sobre su exterior, resortes de contacto 17 que se relacionan con la
10 capa 15. Puede suministrarse corriente al ánodo por intermedio del alambre 16, la capa 15 y los resortes 17 y la corriente puede suministrarse al cátodo foto-eléctrico 11 a través de uno de los alambres 7 y 8.

15 Si por medio de una fuente de corriente adecuada 18, cuyo polo positivo está conectado al alambre 16 y cuyo polo negativo está conectado al alambre 8 por medio de un interruptor 34, el ánodo es llevado a un potencial positivo suficientemente elevado con respecto al cátodo (una tensión adecuada es por ejemplo 25 KV), los electro-
20 nes que emergen en cualquier punto de la superficie catódica, son llevados al ánodo en la forma de un haz y, para el caso de un enfoque correcto, todos los electrones inciden sobre la pantalla colectora 5 en el mismo punto, el que representa el punto de imagen del punto del cátodo que constituye la fuente de los electrones del haz. Así, todo punto
25 emisor del cátodo es reproducido como punto de imagen sobre la pantalla luminiscente 5. Los haces de electrones se cruzan en la proximidad de la abertura 14. Debido al

31 DIC. 1952



205507

hecho de que la intensidad de emisión de los puntos del cátodo foto-eléctrico varía de acuerdo con el grado de brillo de la pantalla primaria 10, que, a su vez, depende de la intensidad que los rayos X presentan en el punto bajo observación, es producida sobre la pantalla colectora 5 una imágen exacta de la imágen radioscópica que, por medio de un tubo de rayos X, es proyectada sobre la pantalla 10. Los rayos X, que están designados en la figura por las flechas 19, penetran a través de la parte frontal de la pared del tubo y el casquillo metálico 9 para incidir sobre la capa fluorescente.

La superficie interior de la pared 1, está provista de una capa conductora 20. Una sustancia adecuada para constituir esta capa en el aluminio, en vista de que el mismo no absorbe el cesio que es introducido en el tubo durante la fabricación del cátodo foto-eléctrico. La capa 20 se extiende desde el centro del cátodo ligeramente un poco más allá de la superficie marginal 21 del cátodo y hacia el lado anódico del tubo, hasta llegar casi a la parte angosta 2.

De acuerdo con la presente invención, la capa 20 no está conectada a la capa conductora de base del cátodo 11, pero posee un conductor de alimentación separado que, en el tubo mostrado, está constituido por un alambre 22 sellado en la pared.

Entre el polo negativo de la fuente de corriente 18 y el alambre de alimentación 22 está conectada una segunda fuente de corriente 23 de tensión variable.

205507

310



5 Esta fuente aplica a la capa 20 un potencial positivo con respecto al cátodo 11, que puede variarse entre, por ejemplo, 0 y 200 V. La distancia entre la parte superior del ánodo 13 y el cátodo 11 es hecha mayor que aquella para la cual se obtendría una imagen nítida sin existir tensión alguna entre la capa 20 y el cátodo 11. No obstante esto, se logra un enfoque nítido de la imagen sobre la pantalla colectora 5 mediante la aplicación de un potencial positivo a la capa. Un ajuste correcto se logra variando la tensión suministrada por la fuente 23, y observando la pantalla colectora por intermedio de un lente de aumento (no mostrado), ubicado en la parte entrante 3.

10 La presente solicitud, que corresponde a la presentada en Holanda con fecha 26 de Septiembre de 1.951, bajo el número 164.251, se acoge a los beneficios del artículo 51 del vigente Estatuto-Ley sobre Propiedad Industrial.

- N O T A -

Los puntos de invención propia y nueva que se presentan para que sean objeto de la presente solicitud de Patente de Invención en España, por VEINTE años, son

205507

31 DIC



los siguientes:

5 12.- Tubo electrónico-óptico convertidor
de imagen que comprende un cátodo foto-eléctrico en la for-
ma de un segmento esférico hueco, una pantalla colectora
10 plana para los electrones, un ánodo en forma de casquillo
montado con su eje geométrico entre y perpendicularmente
a la pantalla y a la superficie cóncava del cátodo y que
posee, sobre su extremo catódico, una abertura central cu-
yo diámetro es menor que el de la superficie activa de la
15 pantalla colectora, y una superficie conductora que rodea
el camino total de los electrones entre la superficie mar-
ginal del cátodo y el ánodo, caracterizado por el hecho de
que esta superficie está aislada con respecto al cátodo
foto-eléctrico y está provista de un conductor de alimenta-
ción separado.

20 21.- Tubos de acuerdo con la reivindicación
12, con la particularidad de que el foto-cátodo está monta-
do en el tubo como un cuerpo separado, siendo cilíndrica
aquella parte de la pared del tubo que rodea el camino de
los electrones entre la superficie marginal del cátodo y
el ánodo.

25 32.- Aparato que comprende un tubo de acuer-
do con la reivindicación 12, y 21, con la particularidad de
que el potencial de la superficie conductora que rodea la
trayectoria de los electrones, difiere del potencial del
cátodo.

43.- Aparato de acuerdo con la reivindica-
ción 21, con la particularidad de que la distancia entre el



31 DIC

205507

el cátodo y el ánodo es mayor que aquella para la cual se produce una imagen nítida sobre la pantalla colectora sin que exista una diferencia de potencial entre el cátodo y la superficie conductora, y que la capa conductora posee un potencial positivo con respecto al cátodo foto eléctrico.

5º.- Un tubo de rayos catódicos para un luminoscopio.

10 Tal y como se ha descrito en la Memoria que antecede, representado en los dibujos que se acompañan y para los fines que se han especificado.

La presente Memoria consta de once hojas escritas a máquina por una sola de sus caras.

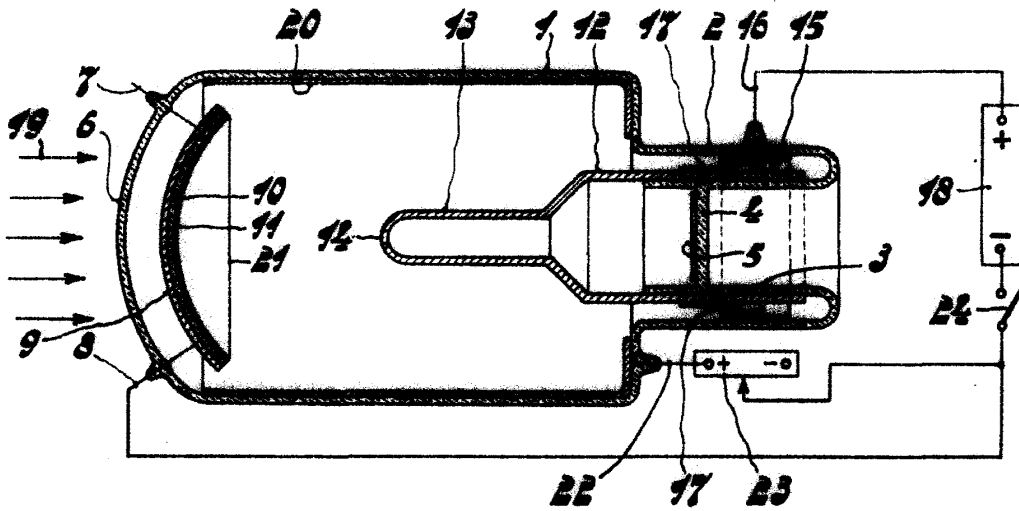
Madrid,

31 DIC. 1952
P. A.

Alberto de Elizaburu
Ingeniero



205507



Alberto de Elsburn
Por Poder

Alberto de Elsburn