

205501

Int. Cl.º: A63C



NUMERO 205.501
MEMORIA DESCRIPTIVA

correspondiente a la solicitud de concesión de un...

MODELO DE UTILIDAD

SOLICITANTE: D. ELISEO ORDIÑAGA LLORENS

RESIDENCIA: Plaza Tetuán, 2 - VALENCIA

ENUNCIADO: PISTA DE ESQUI ELECTROMECHANICA DE
JUGUETE.

Prioridad: Patente n.º del

TR

205501



1 El Estatuto vigente sobre Propiedad Industrial, de
26 de Julio de 1929, en su texto refundido publicado el 30
de Abril de 1930, establece los caracteres de patentabili-
dad de las invenciones de tipo industrial que tienen por
5 objeto obtener ventajas sobre lo ya conocido, admitiendo
por consiguiente como patentables, las nuevas máquinas, a-
paratos, instrumentos, procesos de fabricación, etc. La am-
plitud de conceptos previstos como patentables, ha llevado
al legislador a aclarar (Artº. 46) que la enumeración con-
10 tenida en dicho cuerpo legal es puramente enunciativa y no
limitativa, haciéndola extensiva incluso a los descubrimien-
tos de tipo científico (Artº. 47).

15 El Decreto de 26 de Diciembre de 1947, recogiendo
la Orden de 18 de Noviembre de 1935, confirma el criterio
legal de que también serán patentables los instrumentos, ob-
jetos, o partes de los mismos, que aporten a la función a
que son destinados, un beneficio o efecto nuevo, y en defi-
nitiva que constituyan una mejora sustancial sobre lo ante-
riormente conocido.

20 Pues bien, a tenor de lo expuesto, y en base al ar-
ticulado que recoge los conceptos expresados, debe conside-
rarse, que la invención a que se refiere la presente memo-
ria, constituye una novedad industrial, con características
y ventajas que la hacen merecedora del privilegio de explo-
25 tación exclusiva que por ella se solicita, premiando así
los méritos de quien aporta a la industria del país una me-
jora efectiva y precisamente comprendida entre las enuncia-
das por la Ley como patentables. (Arts. 46 y 47 en relación
con el 171, en su nueva redacción afectada por la Orden de
30 18 de Noviembre de 1.935).

205501



1 La presente invención para la cual se solicita
el privilegio de modelo de utilidad, y según se expresa en
el enunciado de esta memoria descriptiva, se refiere a una
5 pista de esqui electromecánica de juguete, cuya finalidad
es la de proporcionar al mercado y público en general un dis-
positivo de juguete con ventajosas novedades respecto a otros
existentes de analogas finalidades.

El dispositivo, objeto de la invención, se caracte-
riza porque está constituido por un circuito de desliza-
10 miento de las figuras simulativas de esquiadores, el cual
está conformado por un canal donde se ha alojado un resorte
helicoidal relacionado con un electromotor, presentando un
segundo elemento motriz, que a través de un sistema desmul-
tiplicador proporciona movimiento a la aguja de un cronóme-
15 tro. Los dos motores mencionados, están conectados a un man-
do reostático, común, cuyo accionamiento provoca simultanea-
mente la puesta en marcha del cronómetro, así como el avance
de las figuras esquiadoras a la velocidad que la habilidad
del usuario consiga.

20 Con este dispositivo y su realización, mecánica
y eléctrica combinadas, se consigue un juguete de gran entre-
tenimiento; a la vez de que se prueba la habilidad de cada
usuario, ya que la velocidad de arrastre o deslizamiento de
la figura simulativa del esquiador depende de la pericia que
25 tenga la persona accionadora del juguete.

Para complementar la descripción que seguidamen-
te se va a realizar y con objeto de ayudar a una mejor com-
prensión de las características del invento, se acompaña a
la presente memoria descriptiva de un juego de planos, cuyas
30 figuras representan lo siguiente:

205501

31



1

Figura 1.- Representa una vista seccionada en alzado del circuito de deslizamiento conformado por un canal y el resorte helicoidal interior.

5

Figura 2.- Representa una vista lateral en planta del electromotor al que va conectado el resorte helicoidal anteriormente mencionado.

10

Figura 3.- Representa el segundo elemento motriz en una vista lateral con todos los elementos restantes que componen el dispositivo o juguete.

15

A la vista de las figuras, puede observarse el canal (1) que constituye el circuito para el arrastre o deslizamiento de figuras simulativas de esquiadores (2), de forma que en el interior del citado canal (1) se ha previsto un resorte helicoidal (3) que se relaciona por uno de sus extremos al electromotor (4). Mientras que interiormente a una carcasa (5) presenta otro elemento motriz (6) que a través de un sistema desmultiplicador (7) proporciona un movimiento a la aguja de un cronómetro (8), estando conectados ambos motores (4) y (6) a un mando reostático (9), común a ambos, el cual mediante su accionamiento provoca simultáneamente la puesta en marcha del cronómetro y por consiguiente el avance de las figuras esquiadoras (2).

20

25

La alimentación de los citados motores (4) y (6) se realiza mediante la pila (10) y a través del correspondiente circuito eléctrico (11); de tal forma que el funcionamiento del juguete y la velocidad tomada por las figuras (2) depende de la habilidad en el manejo del usuario.

30



1

Hecha la descripción a que se refiere la memoria que antecede; es preciso insistir en que los detalles de realización de la idea expuesta, pueden variar, es decir, que pueden sufrir pequeñas alteraciones, basadas siempre

5

en los principios fundamentales de la idea, que son en esencia los que quedan reflejados en los párrafos de la descripción hecha. En efecto, el Artículo 48 del Estatuto vigente sobre Propiedad Industrial, establece como no patentables, en su apartado tercero, "los cambios de forma, dimensiones,

10

proporciones y materias de un objeto ya patentado" fijando así el criterio del legislador en el sentido de que patentada una idea que pueda dar lugar a una realidad práctica e industrializable, nadie podrá apoyarse en ella para, a pretexto de haber introducido ligeras modificaciones, presentarla como nueva y propia.

15

Este principio, en cuanto al alcance de la protección del objeto patentado se refiere, se halla confirmado por numerosas Sentencias del Tribunal Supremo, y entre ellas, como más terminantes, en las de fechas 16 de octubre de 1954, 23 de enero de 1959, 20 de marzo de 1964 y otras.

20

Establecido el concepto expresado, en cuanto a la amplitud que debe darse a la protección solicitada, se redacta a continuación la Nota de Reivindicaciones, de acuerdo con lo que se establece en el último párrafo del apartado tercero del Artículo 100 de la Ley, sintetizando así las novedades que se desean reivindicar:

25

NOTA DE REIVINDICACIONES

En resumen, el privilegio de explotación exclusiva que se solicita, recaerá sobre las reivindicaciones siguientes:

30

205501



1

5

10

15

20

25

30

1a.- PISTA DE ESQUI ELECTROMECHANICA DE JUGUETE, que comprendiendo un circuito para el arrastre o deslizamiento de figuras simulativas de esquiadores, conformado por un canal en donde se halla albergado un resorte helicoidal relacionado por uno de sus extremos a un electromotor, se caracteriza esencialmente porque presenta un segundo elemento motriz, que a traves de un sistema desmultiplicador proporciona movimiento a la aguja de un cronometro, hallandose conectados ambos motores a un mando reostático común, de tal suerte que al accionamiento de este ultimo provoca simultaneamente, la puesta en marcha del cronometro, asi como el avance de las figuras a la velocidad que la habilidad del usuario consiga.

2a.- Se reivindica por último como objeto sobre el que ha de recaer el modelo de utilidad que se solicita: PISTA DE ESQUI ELECTROMECHANICA DE JUGUETE.

Todo conforme queda descrito y reivindicado en la presente memoria descriptiva que consta de seis páginas mecanografiadas y dibujos adjuntos.

Madrid, 28 de agosto de 1.974

BERNARDO UNGRIA

p.p.

205501

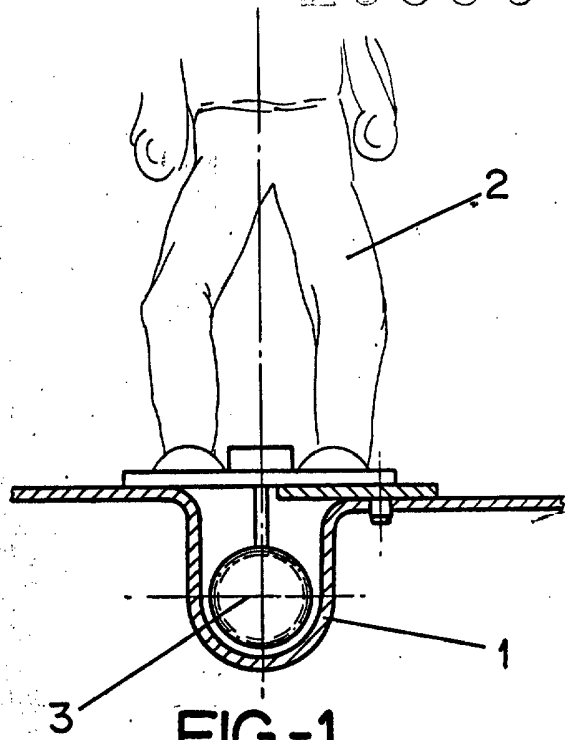


FIG-1

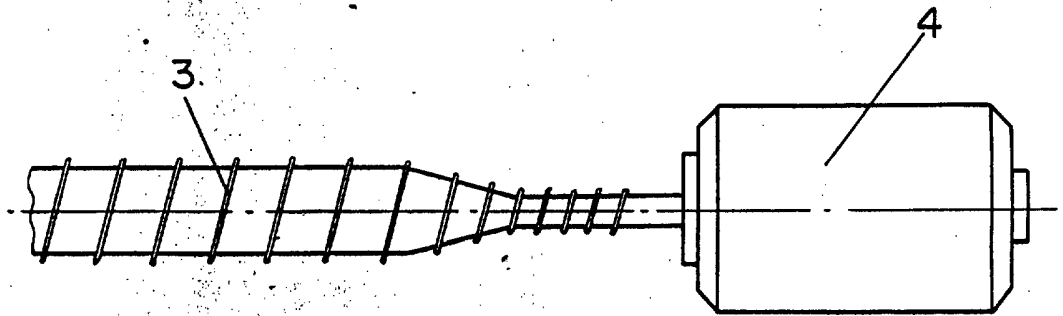


FIG-2

ESCALA VARIABLE

Madrid, 28 de octubre de 1974

BERNARDO UNGRIA

P. P.

205501

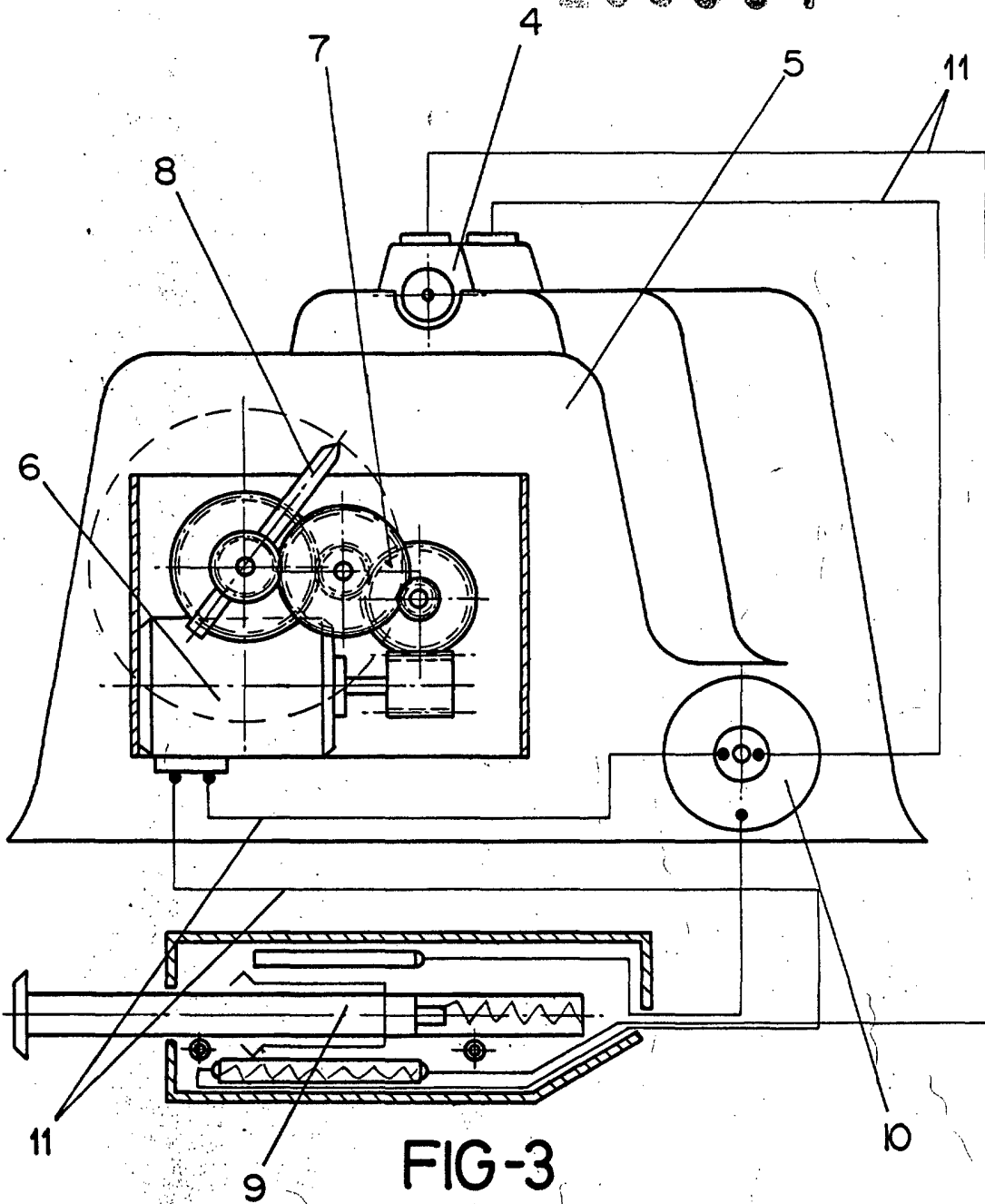


FIG-3

ESCALA VARIABLE

Madrid, 28 de octubre de 1974

BERNARDO UNGRIA

P. P.