

205500



13

B60R

Nº 205.500.

MEMORIA DESCRIPTIVA

correspondiente a la solicitud de concesión de un...

MODELO DE UTILIDAD.

SOLICITANTE: CANTO HERMANOS, S.A. (CANTOSA)

RESIDENCIA: Juan Espuche, 34- A-C. ELCHE (Alicante)

ENUNCIADO: PARACHOQUES PERFECCIONADO

AB/ anr.

Prioridad: Patente n.º del

205500



1
5
10
15
20
25
30

El Estatuto vigente sobre Propiedad Industrial, de 26 de Julio de 1929, en su texto refundido publicado el 30 de Abril de 1930, establece los caracteres de patentabilidad de las invenciones de tipo industrial que tienen por objeto obtener ventajas sobre lo ya conocido, admitiendo por consiguiente como patentables, las nuevas máquinas, aparatos, instrumentos, procesos de fabricación, etc. La amplitud de conceptos previstos como patentables, ha llevado al legislador a aclarar (Artº. 46) que la enumeración contenida en dicho cuerpo legal es puramente enunciativa y no limitativa, haciéndola extensiva incluso a los descubrimientos de tipo científico (Artº. 47).

El Decreto de 26 de Diciembre de 1947, recogiendo la Orden de 18 de Noviembre de 1935, confirma el criterio legal de que también serán patentables los instrumentos, objetos, o partes de los mismos, que aporten a la función a que son destinados, un beneficio o efecto nuevo, y en definitiva que constituyan una mejora sustancial sobre lo anteriormente conocido.

Pues bien, a tenor de lo expuesto, y en base al articulado que recoge los conceptos expresados, debe considerarse, que la invención a que se refiere la presente memoria, constituye una novedad industrial, con características y ventajas que la hacen merecedora del privilegio de explotación exclusiva que por ella se solicita, premiando así los méritos de quien aporta a la industria del país una mejora efectiva y precisamente comprendida entre las enunciadas por la Ley como patentables. (Arts. 46 y 47 en relación con el 171, en su nueva redacción afectada por la Orden de 18 de Noviembre de 1.935).



205500

13

1

Esta invención consiste en un parachoques perfeccionado cuya estructura está compuesta, de modo en sí conocido, mediante un alma rígida que será preferentemente metálica, y está recubierta totalmente mediante un material moldeable y elástico, tal como puede ser la goma siendo característico el objeto de la invención por el hecho de que la cara frontal del recubrimiento elástico incorpora al menos una pareja de tacos o torretas del mismo material que se comportan como amortiguadores para un posible impacto de un vehículo sobre el que incorpora este tipo de parachoques, estando tales tacos obtenidos conjuntamente durante el mismo proceso de obtención del cuerpo elástico recubridor del alma metálica rígida.

5

10



15



20



25

En el plano que se adjunta se muestra - en la figura 1ª una vista en perspectiva del objeto de la invención, en tanto que la figura 2ª corresponde a una sección del mismo, siendo una vista semejante la representación de la figura 3ª.

En dichas figuras la referencia 1 señala el alma metálica rígida que está recubierta por una especie de funda que se referencia con 2, que puede afectar incluso a la totalidad de la parte cóncava del alma rígida 1, como se muestra en la figura 2ª o bien simplemente envolver los cantos o bordes longitudinales de tal alma 1 como se indica en la figura 3ª.

30

Obsérvese que los tacos o torretas 3 forman parte integrante del material que constituye la funda elástica de recubrimiento del alma metálica 1.

205500



1 Hecha la descripción a que se refiere la memoria
que antecede, es preciso insistir en que los detalles de
realización de la idea expuesta, pueden variar, es decir,
que pueden sufrir pequeñas alteraciones, basadas siempre
5 en los principios fundamentales de la idea, que son en esen-
cia los que quedan reflejados en los párrafos de la descrip-
ción hecha. En efecto, el Artículo 48 del Estatuto vigente
sobre Propiedad Industrial, establece como no patentables,
en su apartado tercero, "los cambios de forma, dimensiones,
10 proporciones y materias de un objeto ya patentado" fijando
así el criterio del legislador en el sentido de que paten-
tada una idea que pueda dar lugar a una realidad práctica
e industrializable, nadie podrá apoyarse en ella para, a
pretexto de haber introducido ligeras modificaciones, pre-
sentarla como nueva y propia.

15 Este principio, en cuanto al alcance de la protec-
ción del objeto patentado se refiere, se halla confirmado
por numerosas Sentencias del Tribunal Supremo, y entre -
ellas, como más terminantes, en las de fechas 16 de octubre
de 1954, 23 de enero de 1959, 20 de marzo de 1964 y otras.

20 Establecido el concepto expresado, en cuanto a la
amplitud que debe darse a la protección solicitada, se re-
dacta a continuación la Nota de Reivindicaciones, de acuer-
do con lo que se establece en el último párrafo del apar-
tado tercero del Artículo 100 de la Ley, sintetizando así
25 las novedades que se desean reivindicar:

NOTA DE REIVINDICACIONES

30 En resumen, el privilegio de explotación exclusi-
va que se solicita, recaerá sobre las reivindicaciones si-
guientes:



295500

1

1ª. PARACHOQUES PERFECCIONADO, que estando constituido por un alma rígida, preferentemente metálica, recubierta en su totalidad por un material moldeable de naturaleza elástica, se caracteriza esencialmente por que la cara frontal del cuerpo elástico recubridor, presenta al menos, dos torretas o tacos amortiguadores conseguidas conjuntamente en el mismo proceso de obtención que el antedicho cuerpo o elemento recubridor.

5

10

2ª. Se reivindica por último como objeto sobre el que ha de recaer el Modelo de Utilidad que se solicita: PARACHOQUES PERFECCIONADO.

15

Todo conforme queda descrito y reivindicado en la presente memoria descriptiva que consta de cinco páginas y dibujos que se acompañan.

20

Madrid, 28 de Agosto de 1.974.

BERNARDO UNGRIA

p.p.

A handwritten signature in dark ink, appearing to read "Bernardo Ungria". The signature is written in a cursive style with a long, sweeping underline.

25

30

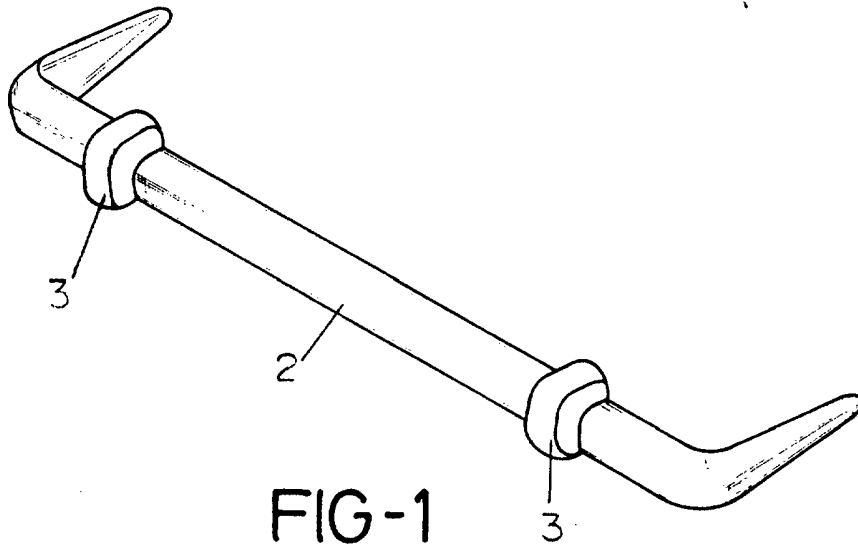


FIG-1

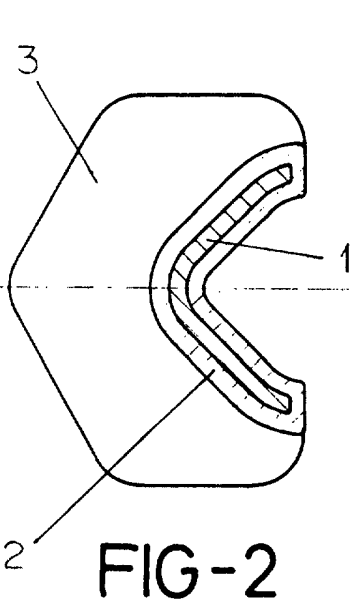


FIG-2

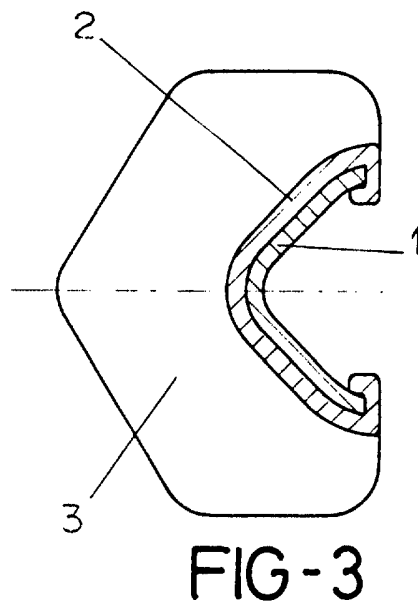


FIG-3

ESCALA VARIABLE

Madrid, ¹⁰ de ¹⁹ de 197

BERNARDO UNGRIA

P. P.