

205475

27



MEMORIA DESCRIPTIVA

— MODELO DE UTILIDAD.

Int. Cl.:

G 0 1 B

DURACION: VEINTE AÑOS

OBJETO: " TABLERO CALIERADOR Y LOCALIZADOR PARA INVIDENTES ".

Solicitante: Don Arcadio LOPEZ Villán.

Residencia: Cádiz - Avda. Marconi, núm. 10-5^o-Deha.

Nacionalidad: española.

205475



La presente descripción se refiere, como su enunciado indica, a un tablero realizado para la localización y posicionado con medición exacta de diferentes matices en la superficie de láminas representativas de mapas, planos y otros, especialmente ideado para la enseñanza e instrucción de los invidentes mediante la creación de imágenes mentales.

La esencialidad de la invención radica en un tablero, preferentemente metálico y susceptible de recibir magnéticamente diversos elementos, cuyo tablero queda destinado a servir de soporte para las reproducciones laminares de los mapas, planos o representaciones de diferentes tipos en los que se sitúan los objetos o lugares que deberán ser localizados. Este tablero se presenta con una ordenación ortogonal en previsión de la creación de unos cuadrantes denominativos y dentro de los cuales se realizará la localización de la materia y/o punto de que se trate y con medios exteriores que permiten el posicionado elástico de unos índices en unas distancias predeterminadas que fragmentan modularmente tanto la totalidad del tablero como de los cuadrantes localizadores previstos.

El medio físico previsto para la localización consiste en un muesqueado en los laterales que permite la colocación ordenada de los pares de índices unidos por el medio elástico de manera que al corresponderse las series de muescas con la ordenación ortogonal, en cualquier momento es posible una perfecta localización de los puntos analizados.

A continuación se hará una descripción completa del aludido Modelo con referencia al plano que se acompaña, en el cual se representa, a simple título de ejemplo, no limitativo, una forma preferente de realización susceptible de todas aque-

- 3 -
205475

27 AGO 1974



llas modificaciones de detalle que no alteren fundamentalmente sus características esenciales.

En dicho plano:

35 La figura 1, corresponde a una vista en perspectiva del tablero en disposición de uso.

La figura 2, es una vista en planta del mismo tablero.

La figura 3, finalmente, muestra el tablero en posición lateral, ilustrando la manera en que se colocan los índices localizadores.

40 Según queda representado en los dibujos, el tablero (1), que como queda anteriormente indicado es de una materia susceptible de recibir magnéticamente diversos elementos, queda dividido en cuatro cuadrantes en disposición ortogonal con una pluralidad de divisiones normalizadas. Estas divisiones normalizadas señaladas como (2), se corresponden en los bordes con
45 unas pequeñas muescas (3) en las que encajará una pequeña uña de que quedan dotados centralmente los índices localizadores (4) y precisamente en su garganta (5) que abarca el espesor de la plancha (1). Estos localizadores o calibradores, se unen en
50 pares mediante un cable elástico que permite el posicionado en los puntos deseados, evitando al mismo tiempo la libre salida, para con la aplicación de una escala complementaria, efectuar las mediciones o comprobaciones previstas.

55 Debido a la formación laminar de los índices calibradores (4), estos podrían ladearse respecto a la superficie asimismo laminar del tablero, y para evitar esta contingencia, cada uno de los índices dispone de unas pestañas (6) en las inmediaciones de la garganta (5) para ampliar la superficie de apoyo evitando en cualquier caso un falso posicionado.

60 La forma, dimensiones y materiales podrán ser varia-

27 AGO



205475

bles y en general cuanto sea accesorio o secundario, siempre que no altere, cambie o modifique la esencialidad del objeto que se describe.

65 Los términos en que queda redactada esta Memoria son ciertos y fiel reflejo del objeto descrito, debiéndose tomar con carácter amplio y nunca en forma limitativa.

N O T A :
=====

70 El MODELO DE UTILIDAD que se solicita, deberá recaer, precisamente, sobre las particularidades características de las siguientes reivindicaciones.

75 1ª).- Tablero calibrador y localizador para invidentes, esencialmente c a r a c t e r i z a d o por comprender una superficie laminar, preferentemente de materia susceptible de recibir magnéticamente en su superficie diversos elementos magnetizados, dicha superficie laminar se presenta distribuida en ordenación ortogonal en cada uno de cuyos sectores se manifiestan divisiones regulares que se acusan en el borde correspondiente mediante una muesca tallada en disposición angular, con la particularidad de que el vértice de cada muesca coincide con la prolongación de cada una de las divisiones lineales de los sectores.

80 2ª).- Tablero calibrador y localizador para invidentes, según la reivindicación anterior, caracterizado porque cada una de las muescas está dispuesta para recibir selectivamente unos índices localizadores y calibradores constituidos en un cuerpo laminar provisto de una garganta del mismo ancho del espesor de la plancha constitutiva del tablero básico y asimismo dotadas de unas pestañas transversales en el límite de dicha garganta que evitan la desviación angular durante la fase de abarcado.

90



27 AGO 1974

95 3).- Tablero calibrador y localizador para invidentes, según reivindicaciones anteriores, caracterizado porque cada uno de los índices localizadores y calibradores dispone de una uña angular en el fondo de la garganta de abarcado del borde del tablero, dicha uña posiciona correctamente el índice en cada una de las muescas angulares talladas en los laterales del tablero.

100 4).- Tablero calibrador y localizador para invidentes, según las anteriores reivindicaciones, caracterizado porque cada uno de los índices se relaciona gemelarmente con otro semejante al que se une mediante un elemento filiforme y elástico que simultáneamente inmoviliza y retiene el conjunto en las posiciones paralelas y coincidente con las divisiones lineales y modulares de los cuadrantes de la distribución ortogonal de la superficie del cuadrante.

105

5).- "TABLERO CALIBRADOR Y LOCALIZADOR PARA INVIDENTES".

Todo ello según queda expuesto en la presente Memoria que consta de cinco hojas foliadas y mecanografiadas por una sola cara y una hoja de dibujos que con la misma se acompaña.

MADRID, 27 AGO. 1974

P. A.

Modesto P. A.
P. A.

27

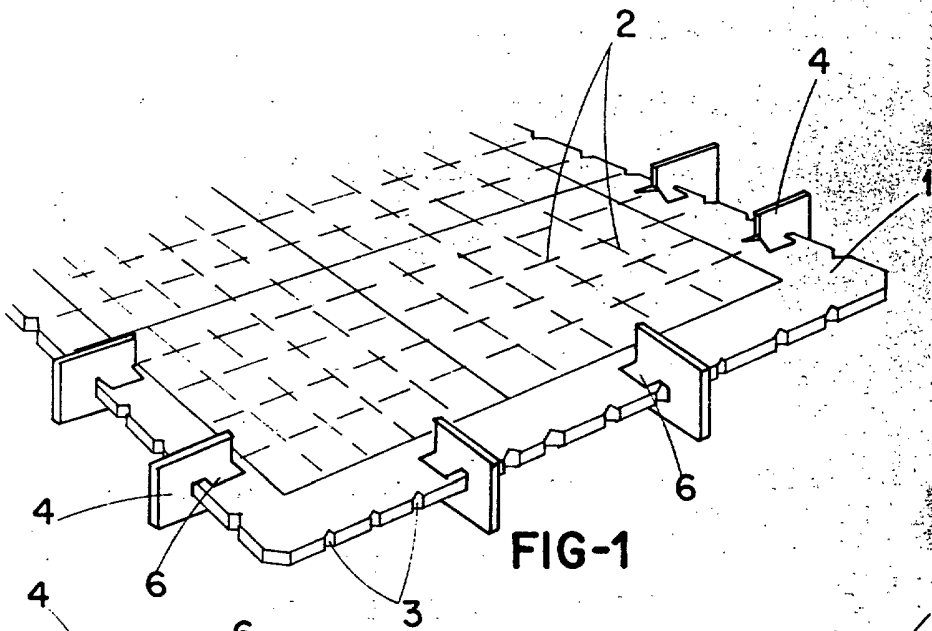


FIG-1

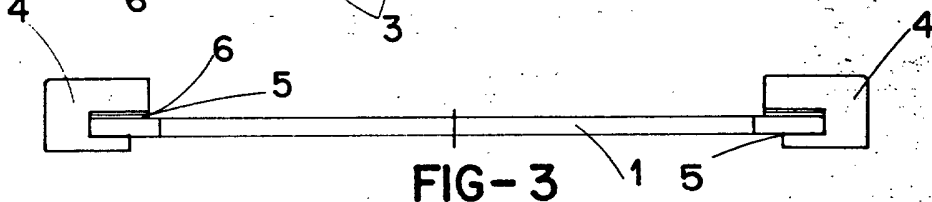


FIG-3

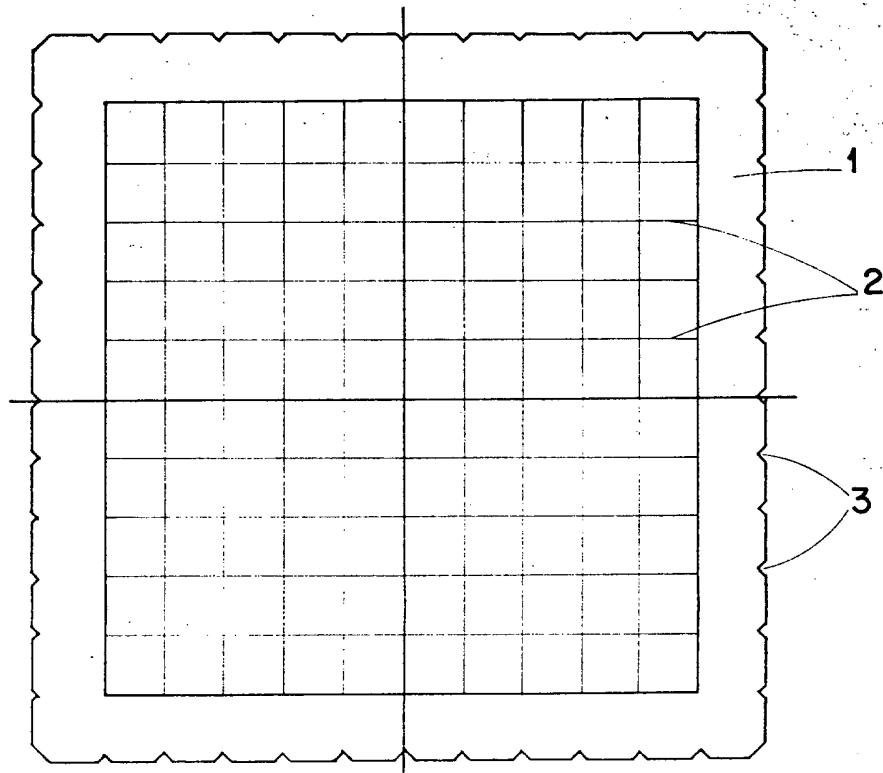


FIG-2

Madrid 27 AGO. 1974

Modelo Pato
 E.F.
[Signature]

ESCALA VARIABLE