

205471

205471

F.C. 21-4-76

Int. No:	A 61 G



20 NOV. 1974

- 1 -

MEMORIA DESCRIPTIVA

que se acompaña

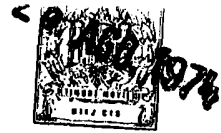
a la solicitud de

registro de Modelo de Utilidad, por veinte años en España, a favor de FABRICAS LUCIA-ANTONIO BETERE, S.A. "FLABESA", de nacionalidad española, residente en MADRID, Batalla de Brunete, 25

por:

" MESA PARA CAMA CLINICA "

205471



La invención a que se refiere la presente memoria, constituye una novedad industrial con características y ventajas que la hacen merecedora del privilegio de explotación exclusiva que por ella se solicita, de acuerdo con las prescripciones del Estatuto vigente -
5 sobre Propiedad Industrial de 26 de Julio de 1.929, texto refundido, publicado el 30 de Abril de 1.930.

El presente registro de Modelo de Utilidad, concierne como su enunciado indica a una mesa para cama clínica, de acuerdo con la - descripción detallada que de la misma se realiza, debiendo inter-
10 pretarse siempre este concepto en su más amplio sentido y nunca en limitativo.

Para la debida comprensión de este objeto, se adjunta a la - presente memoria descriptiva una hoja de planos en la que a título de ejemplo se representan todas y dada una de las partes que lo -
15 forman y relación que guardan entre sí.

En la citada hoja de dibujos, queda representado:

FIGURA PRIMERA.- La misma muestra una vista en alzado poste-
rios de la mesa cuyo registro se preconiza, en la posición inope-
rante, en la que se aprecia la guarnición del tablero del piecero
20 de la cama clínica sobre la cual se instala.

FIGURA SEGUNDA.- Es una vista en alzado lateral del piecero - en su utilización racional como mesa, bajo un plano de posición ho-
rizontal.

En estas figuras y con el mismo valor en ambas, se aprecian -
25 las siguientes referencias:

1.- Armadura general del piecero de la cama ROS, formado por un tubo de perfil apropiado.

2.- Tablero que forma la mesa propiamente dicha, en su posi-
ción horizontal, según el detalle representado en la figura segun-
da del plano anexo. Este tablero comporta un perfil periferico de
30 enmarque.

205471



Según la representación de la figura primera de dicho plano, la mesa en su posición vertical, forma la guarnición del piecero, cumpliéndose por tanto dos finalidades dentro de una misma estructura.

35 3.- Puntos de apoyo y giro, del tablero -2- sobre la armadura -1-, constituidos por sendos ejes coaxiales, dispuestos en posición coplanaria y que permiten el basculamiento del citado tablero para establecer selectivamente dichas dos posiciones.

40 4.- Barra rígida perfilada en ambos extremos en disposición curva escalonada, que va fijada por sus terminales en el tercio inferior de la armadura -1-.

Esta barra sirve de medio de apoyo por elevación del tablero -2- y para determinar su bloqueo en la posición horizontal.

45 Dicha barra va montada en disposición basculante y fijada por la parte posterior e inferior del citado tablero -2-.

5.- Soportes previstos en número de dos, en la parte posterior e inferior del tablero -2-.

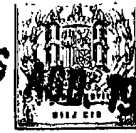
50 Estos soportes están formados por pletinas superpuestas de perfil apropiado, sirviendo de guía de deslizamiento de la barra -4- para asegurar el posicionado horizontal del tablero mencionado.

6.- Enganches automáticos del tablero, para asegurar su posición vertical o de guarnición del piecero correspondiente, mejorándose notablemente este tipo de cama clínica ROS.

55 Estos enganches automáticos del tablero están dispuestos en la barra inferior transversal de la armadura del piecero y se solidarizan con la parte inferior del tablero, el cual presenta un alojamiento hembra para asegurar el bloqueo en la posición inoperante.

60 Esta mesa y complementos se fabricarán con los materiales más convenientes, no existiendo sobre el particular ninguna limitación, siendo sus formas y dimensiones las más convenientes.

205471



Hecha la descripción precedente, es preciso añadir que los de-
talles de realización de la idea expuesta, pueden variar, sin que
por ello cambie la esencia de la invención, que es la que se des-
prende de los párrafos que anteceden y se reivindica en la siguien-
te:

65

N O T A

En resumen: El Modelo de Utilidad que se solicita, recaerá so-
bre las reivindicaciones siguientes:

1ª.- Mesa para cama clínica, caracterizada esencialmente por-
que la misma comprende la aplicación de un tablero plano, convenien-
temente guarnecido en toda su periferia por un perfil de refuerzo,
existiendo en el tercio superior y en ambos laterales, en disposi-
ción coplanaria, unos ejes de unión y giro, determinantes del bas-
culamiento de la mesa, para colocarse en posición vertical o inope-
rante en la que actúa como tablero de la correspondiente armadura
del piecero, a la cual se une.

70

75

2ª.- Mesa para cama clínica, según la anterior reivindicación,
caracterizada esencialmente porque comprende la disposición de una
barra perfilada en ambos extremos en doble curvatura escalonada, -
cuyos terminales se fijan sobre la armadura del piecero correspon-
diente, estando prevista dicha barra como medio de retención even-
tual del tablero en la función de mesa, a cuyo fin esta se sitúa -
manualmente en posición horizontal, estando montada dicha barra en
forma basculante.

80

85

3ª.- Mesa para cama clínica, según la anterior reivindicación
caracterizada esencialmente porque comprende la disposición de unos
soportes de pletina perfilada y superpuestas, entre las cuales se
desplaza en sentido de elevación y descenso la barra de bloqueo re-
ferida, llevando estas pletinas unos alojamientos para dicha barra
en función de mesa en plano horizontal y un retén inferior para el
posicionado del piecero.

90

205471



4a.- Mesa para cama clínica, según las anteriores reivindicaciones, caracterizada esencialmente porque comprende la disposición de unos enganches automáticos que fijan el tablero sobre la barra inferior de la armadura del cabecero y aseguran su posición como tal.

95

5a.- MESA PARA CAMA CLINICA.

Todo ello, tal y como se describe en la presente memoria, que consta de cinco páginas escritas a máquina y dibujos que se acompañan.

Madrid, 26 de Agosto de 1.974.

JOSE LAHAYDALGA,

A handwritten signature in black ink, appearing to read "Jose Lahaydalga", written over a horizontal line.

Microfilm perforations on the left edge of the page.

FIG 1 205471

26 AGO 1974

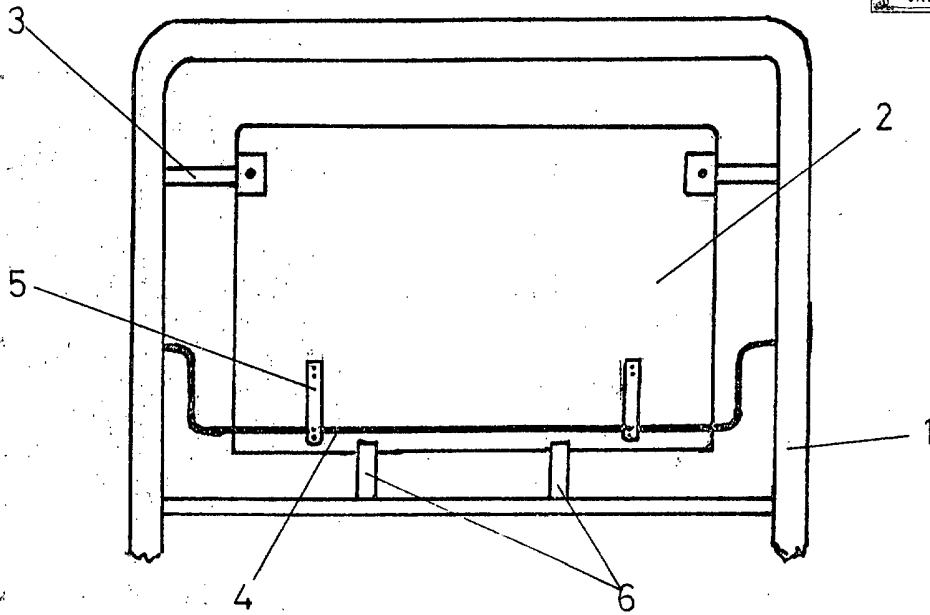
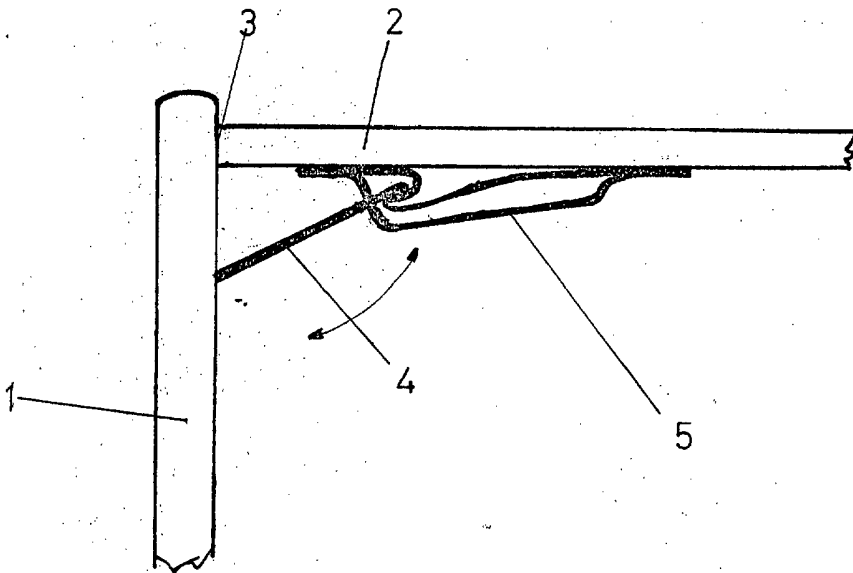


FIG 2



escala variable

MADRID, 26 de Agosto de 1.974,

JOSE LAHIDALGA,