

205469



MEMORIA DESCRIPTIVA

para solicitar

MODELO DE UTILIDAD

en

E S P A Ñ A

por VEINTE años

Por: "PINZA"

A nombre de:

DON ALFREDO MORENO ABECIA, de nacionalidad española.

Domiciliado en:

LOGROÑO.- República Argentina, 26,
3ª-Dcha.

El objeto de la presente solicitud de modelo de utilidad, se refiere a una "Pinza" cuyas características de novedad le confieren la cualidad de aportar, a la función a que se destina, las siguientes ventajas:

a.- Provoca un efecto de pinchazo -

205469



con máxima seguridad.

b.- Es de fácil y rápida colocación.

c.- Ocupa un mínimo espacio no provocando molestias.

10

d.- Su extracción se verifica rápidamente sin detrimentos.

e.- Su brazo externo de sujeción puede ser realizado en materiales metálicos, preferentemente, o en materiales plastificables.

15

f.- El brazo de fijación superior por ser extremadamente laminar, posibilita la situación de objetos sobre él, sin perjudicar su equilibrio.

20

g.- Es utilizable en cualesquiera lugares que se precise una fijación eficiente de cristales, espejos, mantelerías en mesas exteriores o no, dibujos, papeles, etc. etc., permitiendo asimismo la fácil reposición de éstos sin detrimentos ni deterioro de la pinza.

25

En el adjunto plano, para facilidad de la descripción, a título de ejemplo y sin carácter limitativo alguno, por lo tanto, se ha representado una forma preferida de realización del modelo que se preconiza.

30

La figura 1 representa una vista en alzado lateral en la que se aprecia el brazo superior de fijación del cual en continuidad parte el cuerpo de pinza, y el brazo resorte que provoca la presión necesaria para entre éste y aquél posibilitar la sujeción.

35

La figura 2 representa una vista en planta superior de la figura 1.

La figura 3 representa una vista en perspectiva frontal por el lado de la boca de entrada.

205469

26



40
45
Cómo puede apreciarse, este modelo consta de un brazo o cuerpo principal de fijación (1) que conforma una "C" plana de brazos desiguales, de mayor longitud el superior, plano con el extremo circular o no, cuya rama vertical de esta "C", conformada, longitudinalmente, en ligera concavidad exterior, posibilita una mayor rigidez de la misma. De la rama inferior, más corta, por su parte interna sale un cuerpo laminar (2) en material de acero resorte de alta resistividad y elasticidad, el cual está conformado en "V" abierta con su extremo libre redondeado o no, curvado hacia adentro. La solidarización entre ambos elementos (1) y (2) se verifica mediante un elemento (3) remachable o soldable, mediante cualquier procedimiento industrial.

50
Este modelo es realizable en cualesquiera tamaños y materiales adecuados, siendo susceptible de toda clase de modificaciones de detalle, en tanto que éstas no alteraren su fundamento

- : - N O T A - : -

55
Los puntos propios y nuevos de invención que se Presenta para que sean objeto del presente registro de modelo de utilidad en España, por veinte años, son los siguientes:

R E I V I N D I C A C I O N E S

60
1.º.-"PINZA", caracterizada porque consta de un elemento laminar conformado en "C" de ramas desiguales, una de las cuales, la intermedia, es ligeramente cóncava, longitudinalmente, y de cuya rama más corta parte un elemento laminar resorte conformado en uve, cuyo extremo libre presenta



65

curvatura hacia adentro, estando fijado por su otro extremo, a la rama corta mediante soldadura o remachado.

2º.- "PINZA", según reivindicación anterior caracterizada porque el elemento resorte va superpuesto interiormente sobre la rama más corta.

70

3º.- "PINZA", según reivindicaciones anteriores, caracterizada porque los extremos libres del cuerpo y resorte, son susceptibles de ser redondeados como asimismo sus aristas.

4º.- "PINZA".

75

Tal y cómo se ha descrito en la memoria que antecede y para los fines que se han especificado.

Consta la presente memoria descriptiva de cuatro folios escritos a máquina por una sola cara.

Madrid, 26 de Agosto de 1.974
DOMINGO DIAZ UNGRIA

26

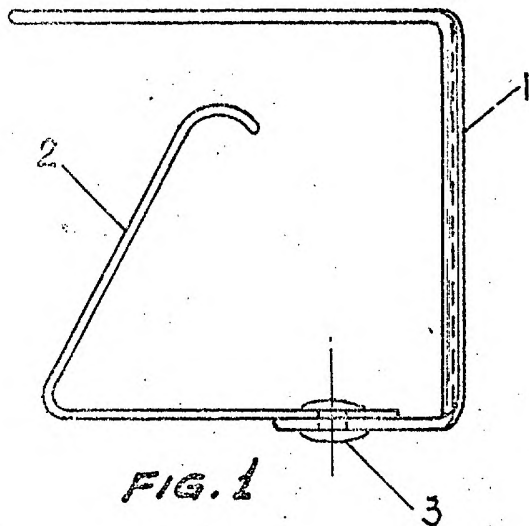


FIG. 1

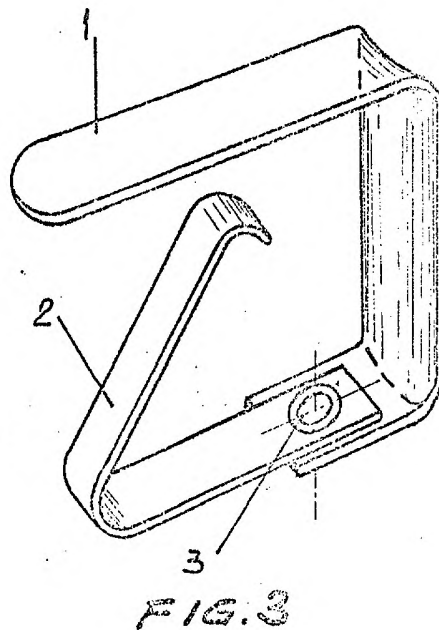


FIG. 3

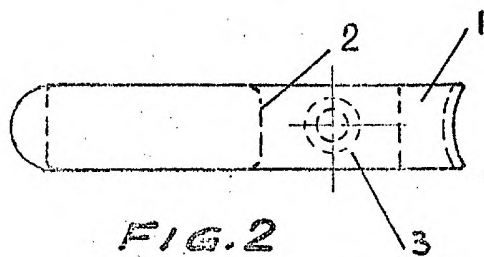


FIG. 2

Escala variable.

26 AGO. 1974

DOMINGO DIAZ UNGRIA

