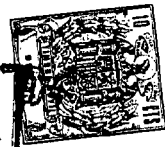


205454

TA.

Int. Cl.:	74 AUG.
MODELO DE UTILIDAD	
Orden n° 107/74	



Memoria Descriptiva

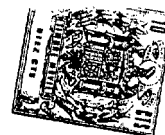
sobre:

PASADOR DE SUJECION DE TUBOS.

Solicitante: D. JOSE LUIS SERANTES ARES, de nacionalidad española, residente en C/ Fátima n° 2-8° Izda, LA CORUÑA.

El presente Modelo de Utilidad se refiere a un pasador de sujeción de tubos y especialmente a un pasador para unir tubos concéntricos dotados de orificios periféricos enfrentados.

La principal ventaja del pasador de la invención radica en su fácil acoplamiento a uno de los tubos a unir, el ex-



terior, así como sus sencillas características constructivas.

5. El pasador, está especialmente diseñado para utilizarse en puntales telescópicos y en forma general en la unión de tubos concéntricos dotados de orificios diametralmente opuestos.

De acuerdo con la invención, el pasador está constituido por un anillo metálico, que se acopla de forma deslizable sobre el tubo exterior de los tubos.

10. En la periferia del anillo, y en sentido axial, se sueldan los extremos de un cable de acero multifilar flexible, que presenta un pivote del mismo material que se introduce por los orificios enfrentados de los tubos a unir.

15. Para un mayor entendimiento de la invención y con el objeto de resaltar sus ventajas, a continuación, se describe un ejemplo, enunciativo y no limitativo de la invención, con referencia a los diseños adjuntos, en los que:

La figura 1, muestra una vista en perspectiva del pasador.

20. La figura 2, muestra una vista lateral del acoplamiento de dos tubos concéntricos, utilizando el pasador de la invención.

La figura 3, muestra otra vista lateral similar a la de la figura 2.

25. Las figuras muestran; el pasador de sujeción 1, constituido por un anillo metálico 2 al que se suelda en su periferia los extremos libres 3 de un cable metálico 4. Por el cable 4 se introduce un pasador metálico 5 sensiblemente cilíndrico, que dispone de un taladro pasante transversal 6, y de mayor diámetro que el cable 4, con el fin de poder deslizar sobre él.

30. En las figuras 2 y 3, se muestra la disposición del pasador de sujeción colocado sobre los tubos a unir 7 y 8,



los cuales disponen de orificios pasantes y enfrentados 9 a través de los cuales se coloca el pasador 5.

- NOTA -

5. Descrita suficientemente la naturaleza del invento, así como la manera de realizarse en la práctica, debe hacerse constar que las disposiciones anteriormente indicadas son susceptibles de modificaciones de detalle en cuanto no alteren su principio fundamental. Siendo lo que constituye la esencia del referido invento y por lo que se solicita un Modelo de Utilidad por 20 años, sobre: PASADOR DE SUJECIÓN DE TUBOS; caracterizándose por lo siguiente:

10.

1.- Pasador de sujeción de tubos, del tipo utilizado para unir tubos concéntricos, dotados de orificios periféricos enfrentados, caracterizado porque dicho pasador está constituido por un anillo metálico, que desliza por el tubo exterior del acoplamiento, encontrándose solidarios, perifericamente el anillo, los extremos de un cable flexible de acero que presenta un pasador metálico que fija en posición los citados tubos.

15.

2.- Pasador de sujeción de tubos, tal y como queda sustancialmente descrito en la presente Memoria e ilustrado en el dibujo adjunto.

20. Esta Memoria consta de tres hojas escritas a máquina por una sola cara.

Madrid, 28 AGO. 1974

JOSE LUIS SERANTES ARES.

I. GÓMEZ ACEVEDO Y ROJAS
p. p. Firmado: L. García Fernández



1975

ESCALA VARIABLE

MARCA S. ENE 1975

FIG. 1

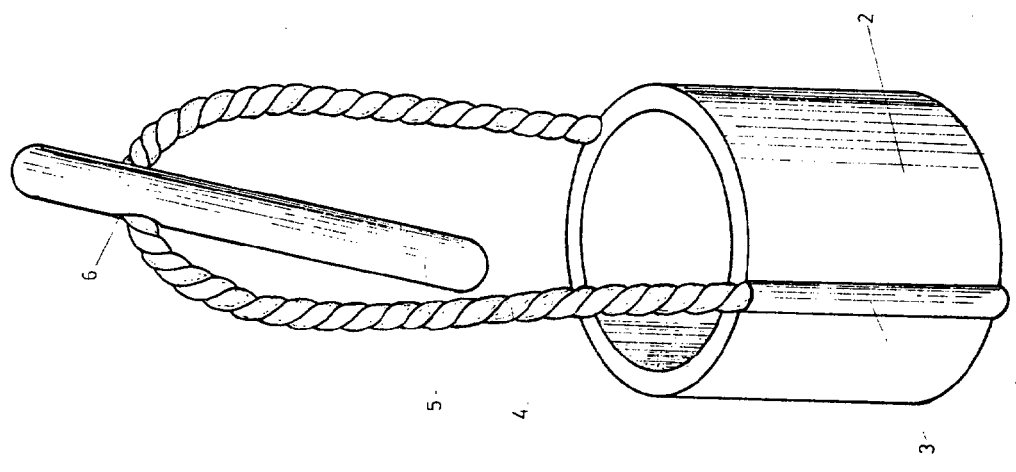


FIG. 2

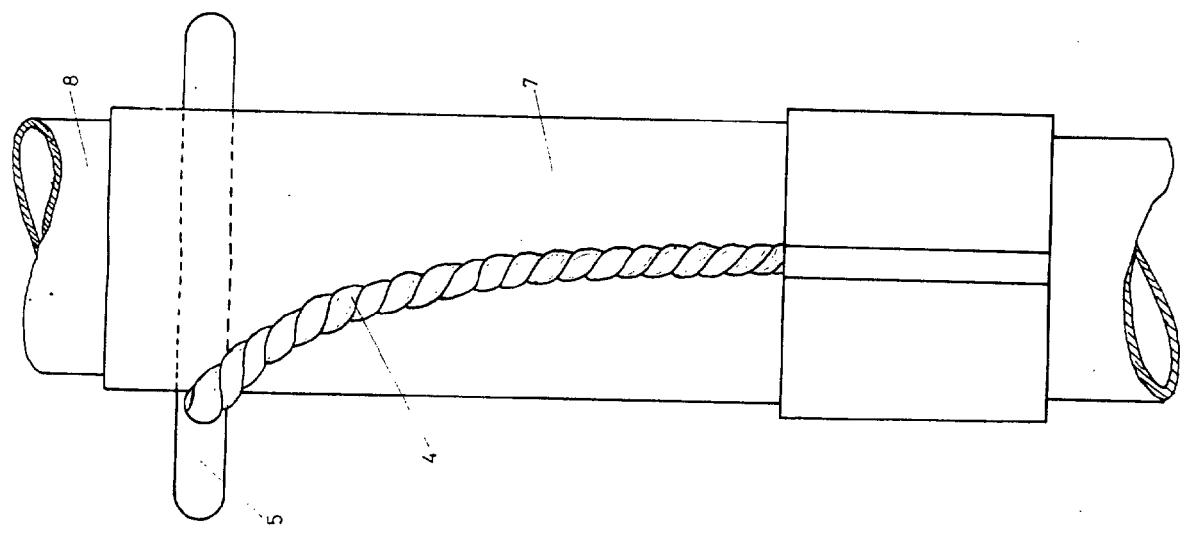
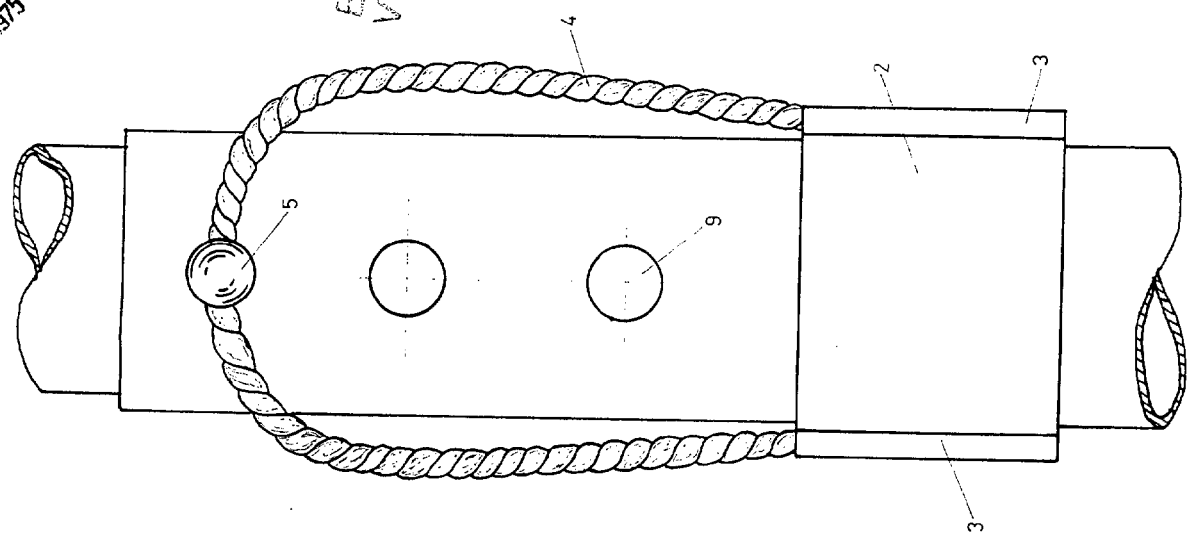


FIG. 3



ESCALA VARIABLE.