

205433



Int. Cl.: F25 D

NUMERO 205.433
MEMORIA DESCRIPTIVA

correspondiente a la solicitud de concesión de un...

MODELO DE UTILIDAD

SOLICITANTE: DA JOAQUINA SERRATE ESTRADA

RESIDENCIA: Rivera de San Pedro, 21 CASTELLDEFELS

(BARCELONA).

ENUNCIADO: DISPOSITIVO REFRIGERADOR DE DOBLE USO.

Prioridad: Patente n.º del

l.a.

205433³⁰



1

El Estatuto vigente sobre Propiedad Industrial, de 26 de Julio de 1929, en su texto refundido publicado el 30 de Abril de 1930, establece los caracteres de patentabilidad de las invenciones de tipo industrial que tienen por objeto obtener ventajas sobre lo ya conocido, admitiendo por consiguiente como patentables, las nuevas máquinas, aparatos, instrumentos, procesos de fabricación, etc. La amplitud de conceptos previstos como patentables, ha llevado al legislador a aclarar (Artº. 46) que la enumeración contenida en dicho cuerpo legal es puramente enunciativa y no limitativa, haciéndola extensiva incluso a los descubrimientos de tipo científico (Artº. 47).

5

10

15
20
25

El Decreto de 26 de Diciembre de 1947, recogiendo la Orden de 18 de Noviembre de 1935, confirma el criterio legal de que también serán patentables los instrumentos, objetos, o partes de los mismos, que aporten a la función a que son destinados, un beneficio o efecto nuevo, y en definitiva que constituyan una mejora sustancial sobre lo anteriormente conocido.

20
25

Pues bien, a tenor de lo expuesto, y en base al articulado que recoge los conceptos expresados, debe considerarse, que la invención a que se refiere la presente memoria, constituye una novedad industrial, con características y ventajas que la hacen merecedora del privilegio de explotación exclusiva que por ella se solicita, premiando así los méritos de quien aporta a la industria del país una mejora efectiva y precisamente comprendida entre las enunciadas por la Ley como patentables. (Arts. 46 y 47 en relación con el 171, en su nueva redacción afectada por la Orden de 18 de Noviembre de 1.935).

25

30

205433



1

La presente invención para la cual se solicita el privilegio de modelo de utilidad, y según se expresa en el enunciado de esta memoria descriptiva, se refiere a un dispositivo refrigerador de doble uso, cuya finalidad es la de proporcionar al mercado y público en general un dispositivo notablemente mejorado respecto a otros existentes de análogas finalidades.

5

10

Este dispositivo, objeto de la invención, se caracteriza porque está constituido por una bolsa laminar flexible y conformada a partir de un cuerpo tubular con sus bordes o bases termosoldados. Dicha bolsa, incorpora en su superficie lateral una arandela termoplástica y soldada a la misma, de forma que el correspondiente orificio se prolonga externamente en un apéndice tubular.

15

20

El dispositivo así constituido es relleno de agua potable y a continuación se termosuelda una de las bocas, quedando así la bolsa totalmente estanca, de tal forma que el líquido interior puede congelarse a bajas temperaturas para servir de este modo como elemento seco de refrigeración. Así mismo, cuando quiera utilizarse el líquido del interior por cualquier causa, no hace falta nada más que cortar el apéndice tubular constituyéndose así el medio de extracción del líquido.

25

30

Para completar la descripción que seguidamente se va a realizar y con objeto de ayudar a una mejor comprensión de las características del invento, se acompaña a la presente memoria descriptiva de una hoja única de planos cuya figura representa una vista en perspectiva del dispositivo en el que se observa claramente el apéndice tubular y arandela de la superficie lateral.



3000

1

A la vista de la figura puede observarse la bolsa laminar flexible (1) de materia termoplástica y totalmente estanca, la cual ha sido realizada a partir de un cuerpo tubular (2) con sus respectivas bocas (3) termosoldadas; con la particularidad de que dicha bolsa (1) y en un punto interior cualquiera de su superficie lateral, va provista de una arandela (4) termoplástica y soldada a la misma, de forma que sin romper su pared y hacia el exterior de la bolsa, emerge un apéndice tubular (5) que es prolongación del orificio que bordea la arandela (4), siendo dicho apéndice (5) ventajosamente ciego por su extremo y el cual constituye el medio de extracción del líquido previo corte de dicho extremo junto con la zona de la bolsa que le cubre.

5

10

15

20

Como puede apreciarse a través de la descripción realizada, la bolsa ó dispositivo (1) así constituido, puede usarse como medio de refrigeración seco cuando el líquido que contiene ha sido previamente congelado; a la vez de que en caso necesario ó por simple deseo del usuario, el líquido interior puede utilizarse como tal sin mas que cortar el apéndice (5) y extraer por el correspondiente orificio el líquido a usar.

25

30



3

1

Hecha la descripción a que se refiere la memoria que antecede, es preciso insistir en que los detalles de realización de la idea expuesta, pueden variar, es decir, que pueden sufrir pequeñas alteraciones, basadas siempre en los principios fundamentales de la idea, que son en esencia los que quedan reflejados en los párrafos de la descripción hecha. En efecto, el Artículo 48 del Estatuto vigente sobre Propiedad Industrial, establece como no patentables, en su apartado tercero, "los cambios de forma, dimensiones, proporciones y materias de un objeto ya patentado" fijando así el criterio del legislador en el sentido de que patentada una idea que pueda dar lugar a una realidad práctica e industrializable, nadie podrá apoyarse en ella para, a pretexto de haber introducido ligeras modificaciones, presentarla como nueva y propia.

5

10

15

20

25

30

Este principio, en cuanto al alcance de la protección del objeto patentado se refiere, se halla confirmado por numerosas Sentencias del Tribunal Supremo, y entre ellas, como más terminantes, en las de fechas 16 de octubre de 1954, 23 de enero de 1959, 20 de marzo de 1964 y otras.

Establecido el concepto expresado, en cuanto a la amplitud que debe darse a la protección solicitada, se redacta a continuación la Nota de Reivindicaciones, de acuerdo con lo que se establece en el último párrafo del apartado tercero del Artículo 100 de la Ley, sintetizando así las novedades que se desean reivindicar:

NOTA DE REIVINDICACIONES

En resumen, el privilegio de explotación exclusiva que se solicita, recaerá sobre las reivindicaciones siguientes:



1
5
10
15
20
25
30

1ª.- DISPOSITIVO REFRIGERADOR DE DOBLE USO, caracterizado esencialmente porque está constituido por una bolsa laminar flexible de materia termoplástica, totalmente estanca, realizada a partir de un cuerpo tubular con sus bocas termosoldadas; con la particularidad de que dicha bolsa, interiormente en un punto cualquiera de su superficie, incorpora soldada una arandela termoplástica, cuyo orificio se prolonga, sin romper su pared, hacia el exterior de la bolsa mediante un apéndice tubular, ventajosamente ciego por su extremo, constituyendo, previo corte de dicho extremo junto con la zona de bolsa que le cubre, un medio de extracción del líquido, el cual, congelado a bajas temperaturas, constituye, mediante la bolsa que le contiene, un elemento seco de refrigeración.

2ª.- Se reivindica por último como objeto sobre el que ha de recaer el Modelo de Utilidad que se solicita por DISPOSITIVO REFRIGERADOR DE DOBLE USO.

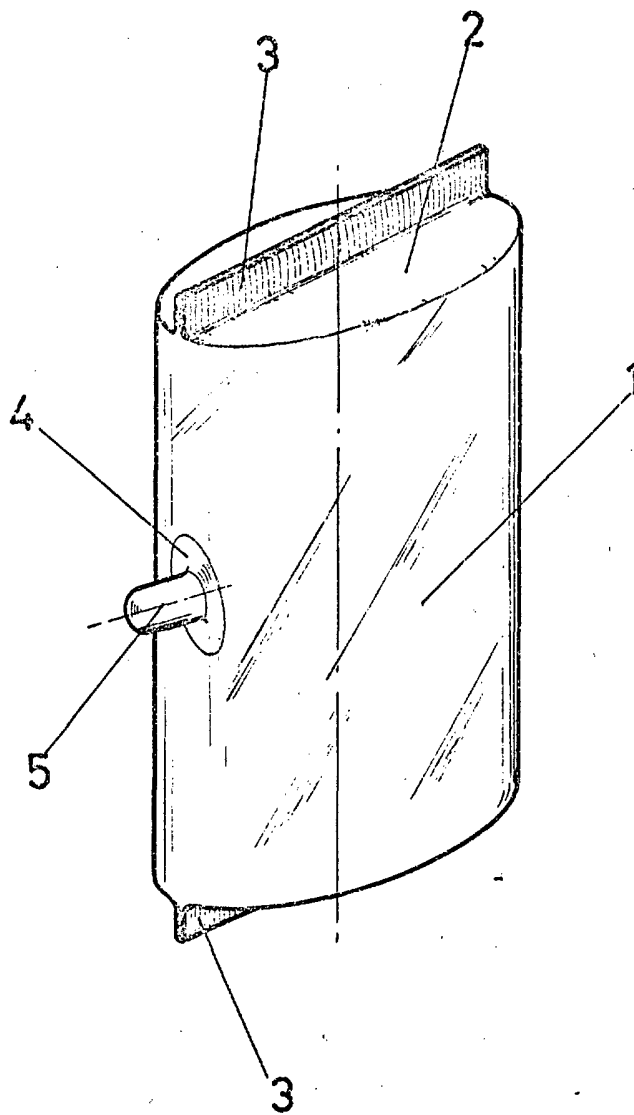
Todo conforme queda descrito y reivindicado en la presente memoria descriptiva que consta de seis páginas mecanografiadas y dibujos adjuntos.

Madrid, 23 de agosto 1.974

BERNARDO UNGRIA

p.p.

205433



ESCALA VARIABLE

Madrid, 23 de agosto de 1974

BERNARDO UNGRIA

P. P.