



205416

MEMORIA DESCRIPTIVA

correspondiente a un MODELO DE UTILIDAD, por veinte años en España, por "BISAGRA PERFECCIONADA", a favor de la firma PLASTICOS DE SONDICA, S.A., de nacionalidad española, residente en Neguri, Vizcaya, San Ignacio, 9.

- - - oOo - - -

5.- La bisagra que seguidamente se describe, como objeto de esta solicitud de Modelo de Utilidad, presenta sobre lo conocido en la materia, diversas ventajas que se pondrán de manifiesto a lo largo de esta Memoria, y que justifican plenamente la concesión del aludido privilegio de explotación exclusiva.

10.- Se caracteriza porque cada una de sus dos partes componentes presenta una constitución extremadamente compacta y sencilla. Su configuración es tal que, al propio tiempo que hace posible la fabricación en serie por mé-

205416

22



todos muy sencillos, permite ocultar al máximo, en cualquier posición, la situación de los tornillos de fijación.

- 15.- Es de destacar que, mediante el aludido y ventajoso diseño, las dos partes componentes de la bisagra, que se unen entre sí mediante el oportuno eje de giro, que es independiente, pueden obtenerse en un material plástico, el cual, si además es del tipo que presenta características autolubrificantes, como por ejemplo el nylon o las poliamidas, hace innecesaria la utilización de arandelas intermedias, de apoyo mutuo, que actúan como cojinetes de empuje.

- 20.- Con objeto de hacer más claramente comprensible lo que antecede, poniendo al propio tiempo de relieve otras características y ventajas de esta bisagra, se describe seguidamente un ejemplo de realización de la misma, no limitativo, ilustrado en los dibujos adjuntos, en los cuales:

- La figura 1ª muestra la bisagra en alzado lateral.
La figura 2ª la muestra parcialmente seccionada.
30.- La figura 3ª muestra una de las partes componentes en vista frontal.

La figura 4ª muestra la misma parte en sección longitudinal.

- Y, finalmente, la figura 5ª muestra en vista esquemática en planta, un montaje de dicha bisagra.

35.- Así pues, la bisagra en cuestión consta de dos pie-



40.- zas simétricas -1-, por ejemplo en material plástico, tal como nylon, de configuración cilíndrica, si bien hacia un lado continúan en caras paralelas para quedar rematadas por una cara plana perpendicular, prolongándose longitudinalmente esta configuración en la lengüeta -2-, la cual, está dotada de los orificios -3- para los tornillos de fijación.

45.- Cada parte cilíndrica -1- es maciza, pero presenta sobre el eje del aludido cilindro, un largo orificio ciego -4- para alojar el perno o eje de giro -5-.

50.- De esta manera, la sujeción de ambas partes al cuerpo principal y a la respectiva puerta por las aletas -2-, mediante sus orificios -3-, queda prácticamente invisible al estar montada la bisagra.

Este detalle puede apreciarse en la figura 5ª, en la que se esquematiza la puerta -6- y el cuerpo principal -7-, por ejemplo de un armario o similar.

55.- Evidentemente, respecto a lo descrito e ilustrado, pueden introducirse en la práctica cuantas modificaciones de detalle que, por no alterar lo esencial de esta bisagra, tengan cabida en el marco de las reivindicaciones que siguen.

N O T A

60.- Descrito suficientemente el objeto de esta solicitud, se declaran de novedad en España las siguientes



REIVINDICACIONES

65.- 1ª.- Bisagra perfeccionada, compuesta de dos piezas simétricas que quedan unidas giratoriamente entre sí, por inserción de un perno en sendos orificios largos y ciegos de dichas piezas, que se caracteriza porque dichas piezas presentan forma general cilíndrica, con una prolongación lateral en planos paralelos terminados por un plano perpendicular a ellos, extendiéndose longitudinalmente tal prolongación en una lengüeta plana, dotada de orificios para los medios de fijación de la bisagra, siendo tal el escalón formado entre la parte cilíndrica y la lengüeta, que puede alojar a la parte cilíndrica de la otra pieza correspondiente de la bisagra.

70.- 2ª.- BISAGRA PERFECCIONADA.

75.- Conforme se describe y reivindica en la presente Memoria Descriptiva, y se ilustra en el dibujo que a la misma se acompaña, que consta de cuatro hojas mecanografiadas por una sola de sus caras.

Madrid, a veintidos de Agosto de mil novecientos setenta y cuatro.

PLASTICOS DE SONDICA, S.A.

P. a.

FIG. 1

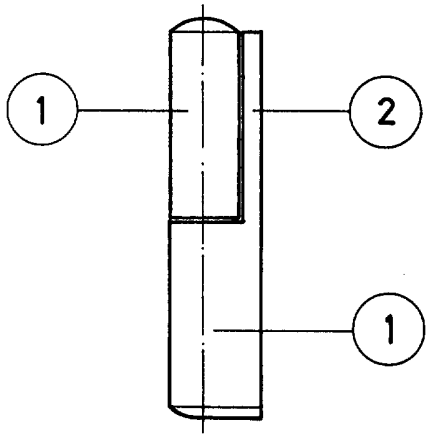


FIG. 2

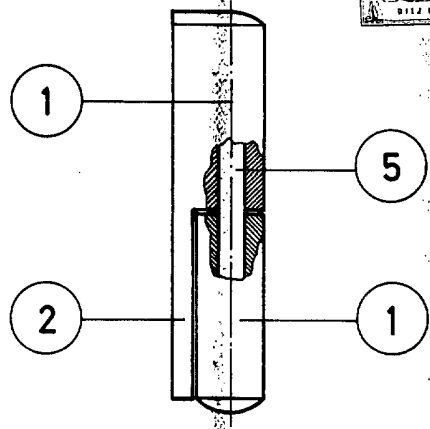


FIG. 3

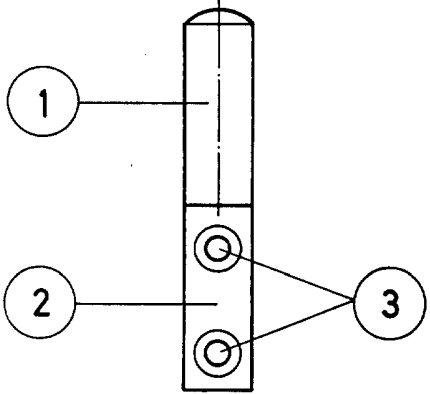


FIG. 4

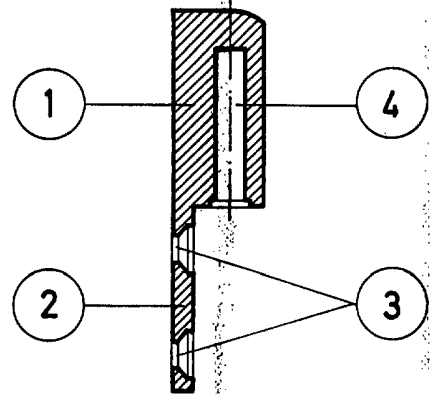
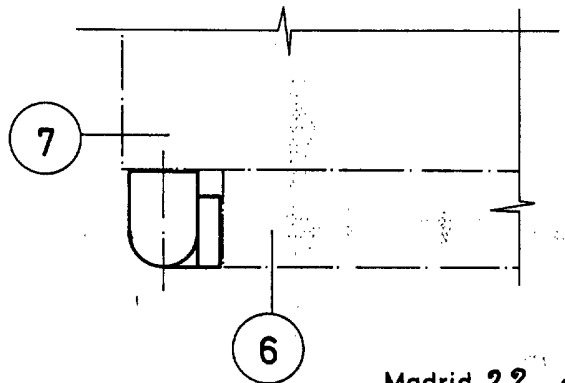


FIG. 5



Madrid, 22 de Agosto de 1974

[Handwritten signature]

ESCALA VARIABLE