

205414



Int. Cl. F 24 F

NUMERO 205.414.

MEMORIA DESCRIPTIVA

correspondiente a la solicitud de concesión de un...

MODELO DE UTILIDAD

SOLICITANTE: D. ALBERTO ESTEBANEZ ANTA.

RESIDENCIA: Juan García s/n. ALBERIQUE (Valencia).

ENUNCIADO: "CONDUCTO PARA SALIDA DE HUMOS EN CAM-

PANAS EXTRACTORAS, PERFECCIONADO".

Prioridad: Patente n.º del

AC/ES



205414

1 El Estatuto vigente sobre Propiedad Industrial, de
26 de Julio de 1929, en su texto refundido publicado el 30
de Abril de 1930, establece los caracteres de patentabili-
5 objeto obtener ventajas sobre lo ya conocido, admitiendo
por consiguiente como patentables, las nuevas máquinas, a-
paratos, instrumentos, procesos de fabricación, etc. La am
plitud de conceptos previstos como patentables, ha llevado
al legislador a aclarar (Artº. 46) que la enumeración con-
10 tenida en dicho cuerpo legal es puramente enunciativa y no
limitativa, haciéndola extensiva incluso a los descubrimien-
tos de tipo científico (Artº. 47).

15 El Decreto de 26 de Diciembre de 1947, recogiendo
la Orden de 18 de Noviembre de 1935, confirma el criterio
legal de que también serán patentables los instrumentos, ob-
jetos, o partes de los mismos, que aporten a la función a
que son destinados, un beneficio o efecto nuevo, y en defi-
nitiva que constituyan una mejora sustancial sobre lo ante-
riormente conocido.

20 Pues bien, a tenor de lo expuesto, y en base al ar-
ticulado que recoge los conceptos expresados, debe conside-
rarse, que la invención a que se refiere la presente memo-
ria, constituye una novedad industrial, con características
y ventajas que la hacen merecedora del privilegio de explo-
25 tación exclusiva que por ella se solicita, premiando así
los méritos de quien aporta a la industria del país una me-
jora efectiva y precisamente comprendida entre las enuncia-
das por la Ley como patentables. (Arts. 46 y 47 en relación
con el 171, en su nueva redacción afectada por la Orden de
30 18 de Noviembre de 1.935).



205414

1

Este invento se refiere a un conducto, de aplicación en campanas extractoras de humos, y cuya misión reside en conducir el flujo comandado por dicha campana hacia una de las dos salidas que comprende, de manera selectiva.

5

Se verá luego que el mencionado conducto para salidas de humo presenta una constitución muy elemental, en función de la cual su costo de fabricación resulta muy asequible y, asimismo, que puede ser preparado, de una manera muy sencilla, para que dirija los humos de la campana hacia una u otra de sus dos salidas.

10

Para que se comprendan mas fácilmente las características y la forma de funcionamiento del conducto de salida de humos que la invención propone, se acompaña con la presente Memoria un juego de dibujos en cuyas diferentes figuras aparece reflejado lo que sigue:

15

La figura 1ª representa una vista en perspectiva del mencionado conducto, situado en disposición de montaje respecto a dos piezas accesorias intercambiables, acoplables a sus salidas, y de las cuales una consiste en una tapa mientras que la otra se constituye en nexo de unión entre el conducto objeto del invento y el conducto por el que se llevan los humos hacia el exterior.

20

La figura 2ª representa una vista en sección del mismo dispositivo, colocado sobre una campana y en combinación con un conducto exterior de humos, los cuales elementos han sido dibujados en línea discontinua por no formar parte de la invención.

25

En referencia ahora a los dibujos, y mas concretamente la figura 1ª, el conducto que el invento propone aparece constituido mediante un cuerpo generalmente tubu-

30



205-14

11

1 lar -1-, de sección cuadrangular, que está abierto por sus dos extremos -2- y -4- y que dispone en una de sus caras laterales de una tercera abertura -5-.

5 Sobre una de las aberturas extremas -4- y sobre la abertura lateral -5- pueden acoplarse, de manera intercambiable, los elementos -6- y -8- que consisten en un nexo de unión sobre un conducto de conducción de los humos al exterior y en una tapa de obturación, respectivamente.

10 Dentro del cuerpo tubular -1- existe además un deflector curvilíneo -9-, cuyo cambio de posicionamiento, según se desprende particularmente bien de la observación de la figura 2a, determina que el flujo que llega a su interior a través de la boca que se acopla a la exhaustación de la campana, será dirigido a una u otra de sus dos salidas restantes.

15 En referencia con la figura 2a, el dispositivo está acoplado sobre la campana -3- a través de su boca -2-, presentando obturada su boca -4- e instalada sobre su boca -5- la pieza -6- en funciones de nexo de unión con la conducción de salida de humos -7-. Se observa que la pantalla deflectora interior -9- se encuentra colocada para que el flujo comandado por la campana -3- se dirija hacia la boca -5-, puesta en comunicación con la salida -7-. La otra boca -4- se encuentra obturada mediante la tapa -8-.

20
25
30 Fácilmente se comprende que la organización de las piezas puede variar, y con ella el circuito seguido por los humos, si es la boca -5- la que se obtura mediante la tapa -8-, montándose el nexo de unión -6- sobre la boca -4-, para serle acoplado el conducto exterior -7-. En este caso el posicionamiento de la pantalla deflectora interior -9-

205414



1 sería variado al efecto.

No se considera necesario hacer mas extensa esta descripción para que cualquier persona experta en la materia comprenda perfectamente cual es la idea que se desea registrar y cuales son las ventajas que de su realización industrial han de derivarse.

Por todo ello, y para evitar posibles imitaciones, se presenta esta solicitud pidiendo la explotación en exclusiva de la idea descrita, de acuerdo con las consideraciones y puntos que se desean reivindicar, que se concretan en las páginas siguientes:

-
-
-
-
-
-
-
-
-
-
-
-

15

20

25

30



1 Hecha la descripción a que se refiere la memoria
que antecede, es preciso insistir en que los detalles de
realización de la idea expuesta, pueden variar, es decir,
que pueden sufrir pequeñas alteraciones, basadas siempre
5 en los principios fundamentales de la idea, que son en esen-
cia los que quedan reflejados en los párrafos de la descrip-
ción hecha. En efecto, el Artículo 48 del Estatuto vigente
sobre Propiedad Industrial, establece como no patentables,
en su apartado tercero, "los cambios de forma, dimensiones,
10 proporciones y materias de un objeto ya patentado" fijando
así el criterio del legislador en el sentido de que paten-
tada una idea que pueda dar lugar a una realidad práctica
e industrializable, nadie podrá apoyarse en ella para, a
pretexto de haber introducido ligeras modificaciones, pre-
sentarla como nueva y propia.

15 Este principio, en cuanto al alcance de la protec-
ción del objeto patentado se refiere, se halla confirmado
por numerosas Sentencias del Tribunal Supremo, y entre -
ellas, como más terminantes, en las de fechas 16 de octubre
de 1954, 23 de enero de 1959, 20 de marzo de 1964 y otras.

20 Establecido el concepto expresado, en cuanto a la
amplitud que debe darse a la protección solicitada, se re-
dacta a continuación la Nota de Reivindicaciones, de acuer-
do con lo que se establece en el último párrafo del apar-
tado tercero del Artículo 100 de la Ley, sintetizando así
25 las novedades que se desean reivindicar:

NOTA DE REIVINDICACIONES

30 En resúmen, el privilegio de explotación exclusi-
va que se solicita, recaerá sobre las reivindicaciones si-
guientes:



1 1ª.- CONDUCTO PARA SALIDA DE HUMOS EN CAMPANAS
EXTRACTORAS, PERFECCIONADO, caracterizado esencialmente por
que está constituido por un cuerpo tubular, acoplable a la
cámara de aspiración de la campana, el cual cuerpo presen-
5 ta interiormente un tabique deflector optativamente posi-
cionable para dirigir la corriente del fluido hacia una de
las dos bocas de salida con que cuenta dicho cuerpo; estan-
do facultadas dichas bocas para recibir a sendas piezas in-
tercambiables que constituyen respectivamente un obturador
10 y un nexo de acoplamiento para la conducción exterior.

 2ª.- Se reivindica por último como objeto sobre
el que ha de recaer el Modelo de Utilidad que se solicita:
"CONDUCTO PARA SALIDA DE HUMOS EN CAMPANAS EXTRACTORAS, PER-
FECCIONADO".

15 Todo conforme queda descrito y reivindicado en
la presente Memoria descriptiva, que consta de siete páginas
mecanografiadas y dibujos adjuntos.

Madrid, 22 de agosto de 1974

BERNARDO UNGRIA

p.p.

20

25

30

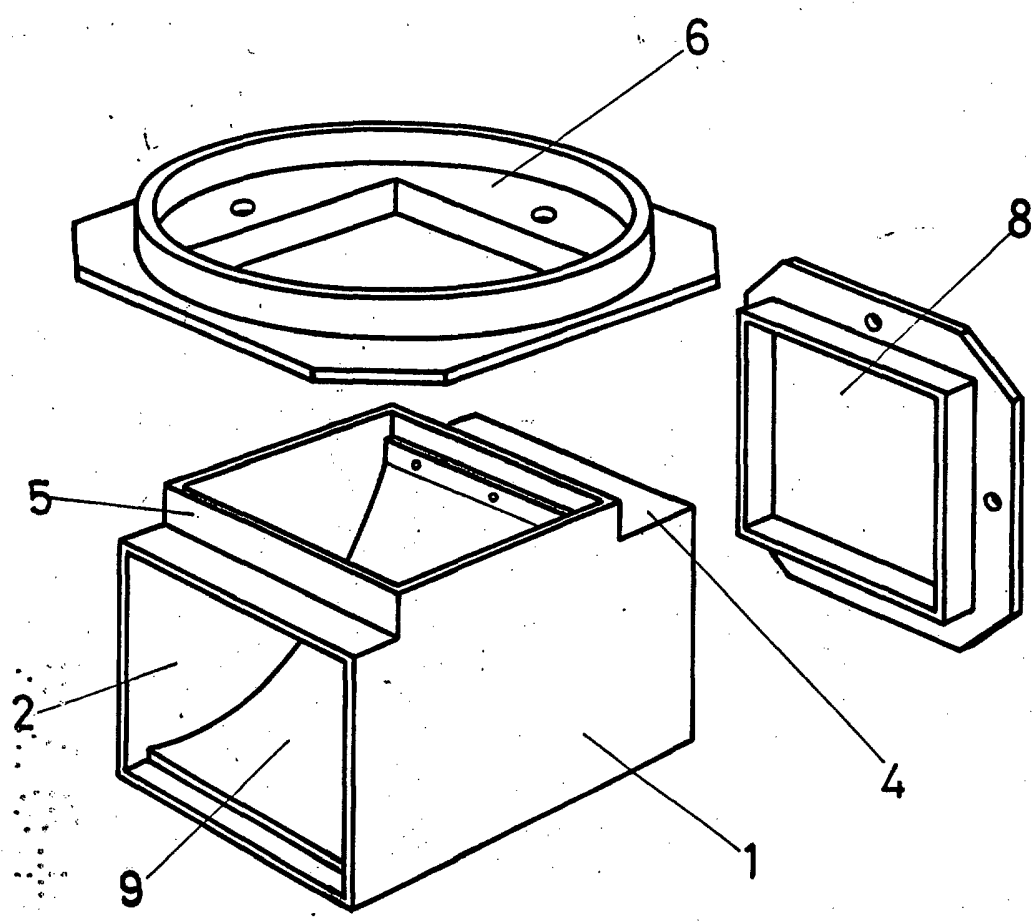


FIG-1

ESCALA VARIABLE
Madrid, 22 de agosto de 1974
BERNARDO UNGRIA
p. p.

315

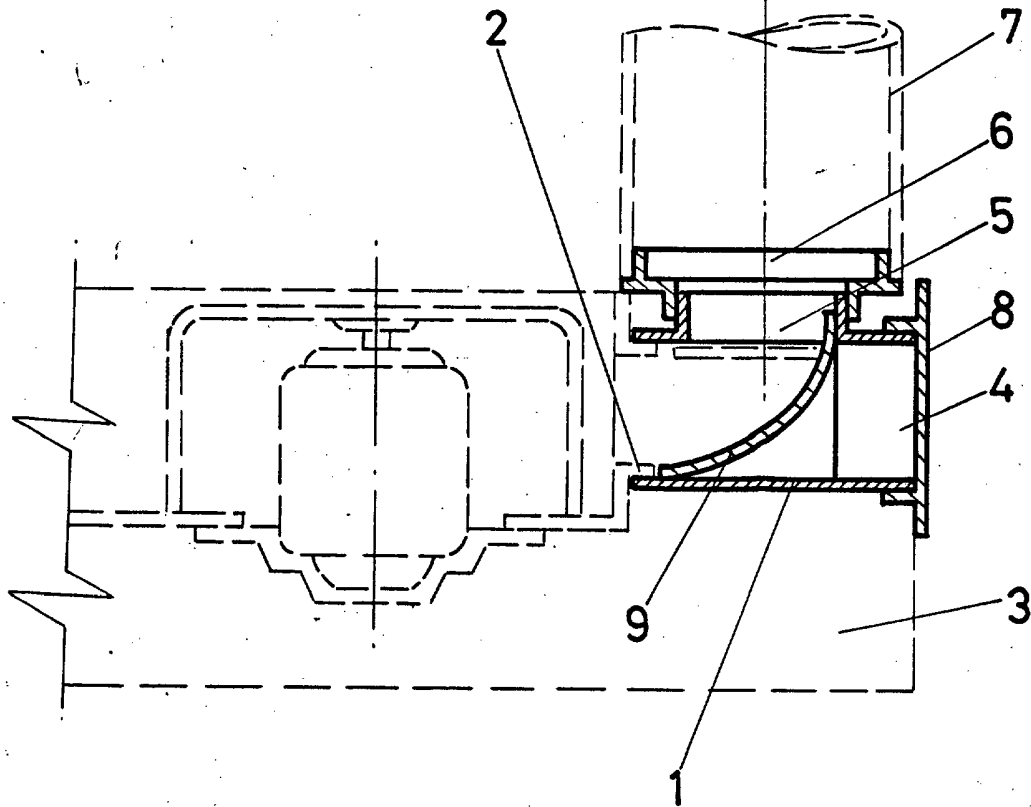


FIG - 2

ESCALA VARIABLE

Madrid, 22 de agosto de 1974

BERNARDO UNGRIA

P. P.