



5 FEB. 1975

205379

P.- 49.438

LHG/JW 17030

REHECHA I

A47H

MEMORIA DESCRIPTIVA

para solicitar MODELO DE UTILIDAD por VEINTE años

a nombre de HUNTER DOUGLAS

entidad holandesa

con domicilio en Piekstraat 2, Rotterdam, Holanda.

por: "UNA DISPOSICION DE MENSULAS PARA SOSTENER UN RIEL  
PARA CORTINA"

(Clase Internacional A47h)

28.1.75

- 1 -

205379



El presente invento se refiere a rieles para cortina y, más en particular, a una ménsula y sistema de ménsulas para sostener un riel para cortinas.

5 De acuerdo con el invento, se proporciona un sistema de ménsulas para sostener un riel para cortina, que comprende una primera ménsula destinada a ser unida a una superficie de soporte, y una segunda ménsula conectada de manera separable a la primera ménsula, para sostener un riel de cortina, teniendo una de las  
10 ménsulas al menos un saliente que encaja en un rebajo de la otra ménsula, y teniendo una de las ménsulas una parte de sujeción por salto, elástico que encaja en la otra ménsula para fijar las ménsulas juntas de manera separable por deformación elástica de dicha parte.

15 Se proporciona, además, un sistema de ménsulas para sostener un riel de cortina que comprende una primera ménsula destinada a ser unida a una superficie portante, una segunda ménsula para sostener un riel de cortina que está separado de la primera ménsula, pero  
20 conectada a ella de manera separable por medio de una tercera ménsula intermedia, verificándose las uniones entre las ménsulas primera y tercera y las ménsulas tercera y segunda por una ménsula de cada par que tiene al menos un saliente que encaja en un rebajo de la otra ménsula cooperante del par y teniendo la primera ménsula  
25

205379



de cada par una parte de sujeción por salto elástico que encaja en la otra ménsula del par para asegurar de manera separable las ménsulas de cada par juntas, por deformación elástica de dichas partes.

5 El sistema básico es, por consiguiente, una ménsula fijada normalmente bien a una pared o bien a un techo, a cuya ménsula se une de manera separable una segunda ménsula que se usa para sostener un riel de cortina. Normalmente, se dispone a intervalos a lo largo de una pared o techo, varios pares de ménsulas espaciados, para dar al riel de cortina una sustentación plena.

10 La conexión entre las dos ménsulas es positiva, haciendo uso de una acción de salto elástico de parte de una ménsula que coopera con la otra ménsula. Así la conexión entre las ménsulas no depende de la carga aplicada a la segunda ménsula que sostiene el riel.

15 Si se requiere, la segunda ménsula puede separarse de la primera por introducción, entre ellas, de dicha tercera ménsula intermedia. Esto permite que una cortina que cuelga de la segunda ménsula se separe de la pared de soporte o de una ventana en la pared. En este caso las conexiones entre todas las ménsulas son similares, siendo fáciles de separar las ménsulas si fuere preciso.

20 La ménsula intermedia puede sostener también un riel



- 5 FEB. 1975

para cortina si se desea. Esto puede ser, por ejemplo, para sostener un visillo adicional junto a la ventana, estando sostenidas las cortinas propiamente dichas por la segunda ménsula, como antes.

5 Una ventaja del sistema del invento es que el riel para cortina soportado, puede soltarse y quitarse rápida y fácilmente sin utilizar ningún util y sin necesidad a aflojar tornillos. La pluralidad de segundas ménsulas, que están unidas al riel, se sueltan, simplemente, de sus ménsulas primera o tercera cooperantes, según sea el caso, y se retira el riel. Las primeras ménsulas permanecen fijas a la superficie de soporte o portante.

10 Ahora se describirá en particular el invento a modo de ejemplo, con referencia a los dibujos adjuntos, en los cuales:

15 La figura 1 es una vista en sección de un sistema de acuerdo con el invento,

La figura 2 es una vista en sección de otro sistema de acuerdo con el invento,

20 Las figuras 3a, 3b, 3c, muestran vistas en perspectiva de tres partes de ménsula, del sistema de las figuras 1 y 2.

Refiriéndose a los dibujos, en la figura 1 se muestra una primera ménsula 1, hecha de nylon y conectada de manera separable a una segunda ménsula 2 que sostiene

25



un riel de cortina 3.

La ménsula 1 se fija, bien a una pared o bien a un techo, mediante un tornillo que pasa a través de una cualquiera de las aberturas 4 ó 5. La ménsula 1 comprende dos brazos 6, 7 (figura 3a) que sobresalen de la ménsula y están separados siendo, en general, paralelos. En el lado o cara superior de cada brazo hay un rebajo 8. Un borde frontal de cada brazo se estrecha ligeramente hasta un vértice o coronación 9. Debajo de la coronación 9, en la cara inferior de cada brazo, hay un ligero saliente 10.

La segunda ménsula 2 es maciza. Una parte frontal 11 tiene un ancho que permite insertarlo entre los brazos de la ménsula 1. En el borde superior de la parte 11 hay dos salientes 12 que son coaxiales. Junto a y a un lado del borde inferior de la parte 11 hay otros dos salientes 13.

La ménsula 2 está unida al soporte 1 por coincidencia de los salientes 12 en los rebajos 8. La ménsula 2 queda oscilando en torno a y se fuerza contra la ménsula 1, de modo que los salientes 13 "saltan elásticamente" sobre los salientes 10 de la ménsula 1. En esta posición las ménsulas están positivamente mantenidas juntas.

La ménsula 2 tiene un canal 14 re-entrante que recibe una parte 15 del riel 3 para cortina, conformada

205379



- 5 FEB. 1975

complementariamente. El riel se mantiene en su sitio contra perturbaciones accidentales mediante un reborde 16 que obliga al riel a acuñarse a la ménsula.

5 La parte inferior del riel sostiene una pluralidad de deslizadores 17 de los que se vuelga una cortina.

Si se requiere que la ménsula 2 esté separada de la ménsula 1, se utiliza una ménsula intermedia 18. La ménsula 18 es alargada y de sección transversal acanalada en "U". Un extremo 19 está conformado análogamente a  
10 la parte 11 de la ménsula 2, de modo que la ménsula 18 puede unirse a la ménsula 1 de la misma forma que se describió para la ménsula 2. El extremo opuesto de la ménsula 18 está conformado análogamente a la ménsula 1, de modo que la ménsula 2 puede fijarse a ella como en la  
15 figura 2.

Si se precisa, puede unirse también a la ménsula intermedia 18 un riel 20 para cortina, que se pasa a través de muescas 21 de los lados de la ménsula. Las muescas están ligeramente desplazadas para mantener el  
20 riel en su sitio.

Se comprobará que una forma alternativa de separar la ménsula 2 de la superficie de soporte es hacer que una de las ménsulas 1 o 2 son alargadas. Preferiblemente, la ménsula 1 es alargada y tiene la forma general de las  
25 ménsulas 1 y 3 combinadas como se indica en la figura 2

205379



-5 FEB. 1975

de los dibujos, excepto en que las ménsulas se combinan como un miembro único. La ménsula 2 se une al extremo de la ménsula 1 como se describió antes.

5 Se verá, en las figuras 1 y 2 que se disponen estrechamientos en los bordes adyacentes de cada par de ménsulas. Esto se hace para concentrar las fuerzas de reacción entre dos ménsulas conectadas en la coronación para facilitar la acción de bloqueo.

10 Normalmente, se usa una pluralidad de sistemas de ménsulas para sostener un riel de cortina y pueden espaciarse hasta 30 cm. Cuando se utiliza una ménsula intermedia 18, las ménsulas se disponen preferiblemente de modo que, cuando están descargadas, la ménsula 18 se incline ligeramente hacia arriba desde la ménsula 1.  
15 Entonces al colgar una cortina de la ménsula 2, la ménsula 18, será llevada hacia abajo hasta la horizontal.

Se comprobará que a la ménsula 2 o al riel 3 puede unirse también un dispositivo decorativo o una galería.

20 En una modificación no indicada, los brazos 6 y 7, el rebajo 8 de la parte superior de cada brazo, el saliente 10 de la cara inferior de cada brazo, la parte 11 y los salientes 12 y 13 se intercambian entre la ménsula 1 y la ménsula 2, de modo que la ménsula intermedia 18, si se emplea, ha de hacerse girar cambiando los extremos  
25 respecto a la posición indicada.

2033



Esta solicitud que corresponde a la presentada en Gran Bretaña, el 16 de Noviembre de 1970, bajo el Número 54.506, se acoge a los beneficios del artículo 51 del vigente Estatuto sobre Propiedad Industrial.

5

- REIVINDICACIONES -



Los puntos que como característica de novedad se presentan para que sean objeto de esta solicitud de Modelo de Utilidad en España, por VEINTE años, son los que se recogen en las reivindicaciones siguientes:

10

1ª.- Una disposición de ménsulas para sostener un riel para cortina que comprende una primera ménsula destinada a ser unida a una superficie de soporte, y una segunda ménsula conectada separablemente a la primera ménsula para sostener un riel de cortina, teniendo

15

una de las ménsulas al menos un saliente que encaja en un rebajo de la otra, y teniendo una de las ménsulas una parte de fijación por salto elástico, que encaja en la otra ménsula para asegurar las ménsulas juntas, de manera separable, para deformación elástica de dicha par-

205379

-5 FEB



te.

5           2ª.- Una disposición según la reivindicación 1ª,  
en la que está prevista una tercera ménsula intermedia  
para realizar la conexión separable entre las ménsulas  
primera y segunda, verificándose las uniones entre las  
10           ménsulas primera y tercera y las ménsulas tercera y se-  
gunda por una ménsula de cada par que tiene al menos un  
saliente que encaja en un rebajo de la otra ménsula coo-  
perante del par, y teniendo una ménsula de cada par una  
15           parte de fijación por salto elástico que encaja en la  
otra ménsula del par para asegurar de manera separable  
las ménsulas de cada par, juntas, por deformación elás-  
tica de dichas partes.

15           3ª.- Una disposición según la reivindicación 1ª ó 2ª,  
en la que una ménsula comprende dos brazos separados,  
en cada uno de los cuales está previsto un rebajo.

20           4ª.- Una disposición según las reivindicaciones 1ª,  
2ª ó 3ª, en la que la otra ménsula está dotada de un  
par de salientes opuestos y de dicha parte de fijación  
por salto elástico.

25           5ª.- Una disposición según una cualquiera de las  
reivindicaciones 3ª ó 4ª cuando dependen de la reivin-  
dicación 2ª, en la que la tercera ménsula es alargada  
y tiene salientes en un extremo para encajar con dichos  
rebajos de la primera ménsula y rebajos en su otro ex-



- 5 FEB. 1975

tremo para cooperar con los salientes de la segunda ménsula.

5 6ª.- Una disposición según una de las reivindicaciones 1ª a 5ª, en la que la parte de fijación por salto elástico de una ménsula coopera con un saliente de la otra ménsula cooperante.

10 7ª.- Una disposición según una cualquiera de las reivindicaciones 2ª a 6ª, en la que la tercera ménsula está dotada de medios para sostener un riel para cortina.

15 8ª.- Una disposición según la reivindicación 7ª, en la que la tercera ménsula tiene la forma de un canal de sección transversal en general en U, y dichos medios comprenden una muesca re-entrante en cada uno de los lados de dicho canal a través de la cual puede pasarse un riel para cortina.

20 9ª.- Una disposición según la reivindicación 8ª, en la que las muescas situadas en los lados del canal están ligeramente desplazadas para proporcionar una ligera deformación en un riel para cortina que se pasa a través de ellas, para fijar el riel en posición.

10ª.- Una disposición de ménsulas para sostener un riel para cortina.

25 Tal y como se ha descrito en la Memoria que antecede, representado en los dibujos que se acompañan y pa-

205379



ra los fines que se han especificado.

Esta Memoria consta de once hojas escritas a máquina por una sola cara.

Madrid,

-5 FEB. 1975

P.A.

Alberto de Elizaburu

Por Poder

23 DIC 1871

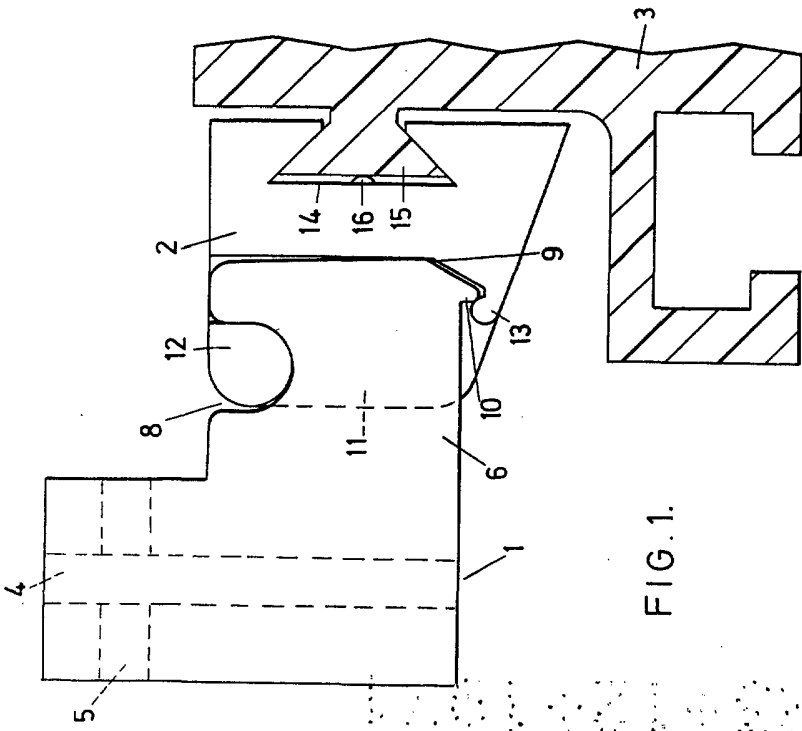


FIG. 1.

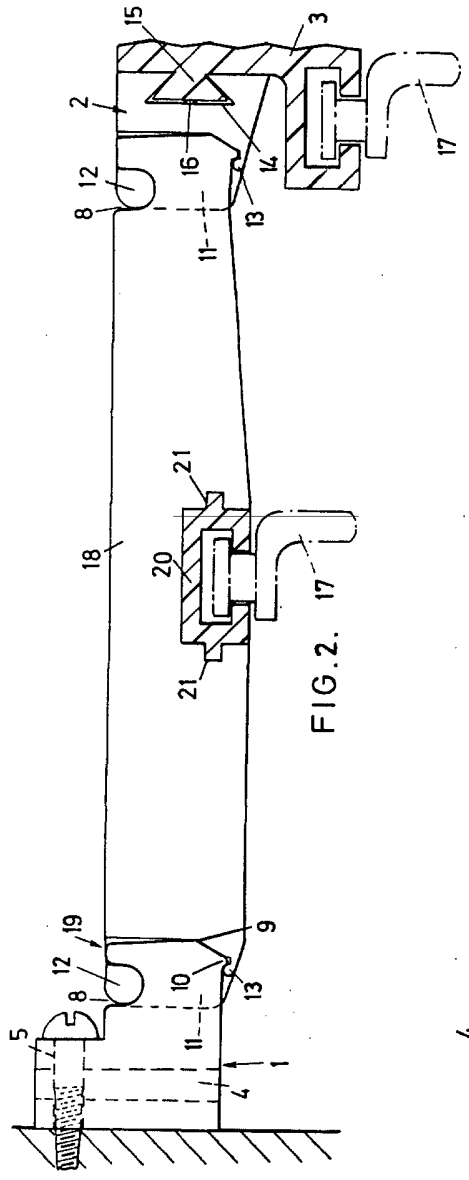


FIG. 2.

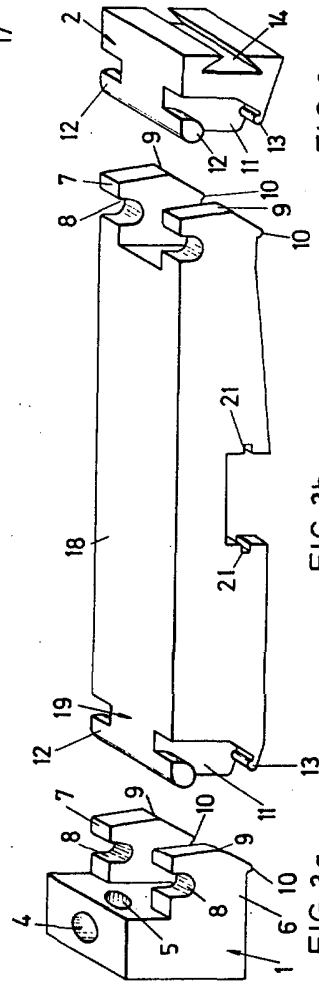


FIG. 3a.

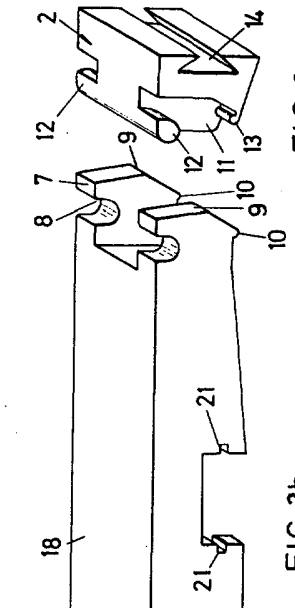


FIG. 3b.

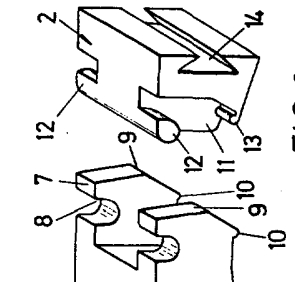


FIG. 3c.

*Handwritten signature*  
Pet. Kusen